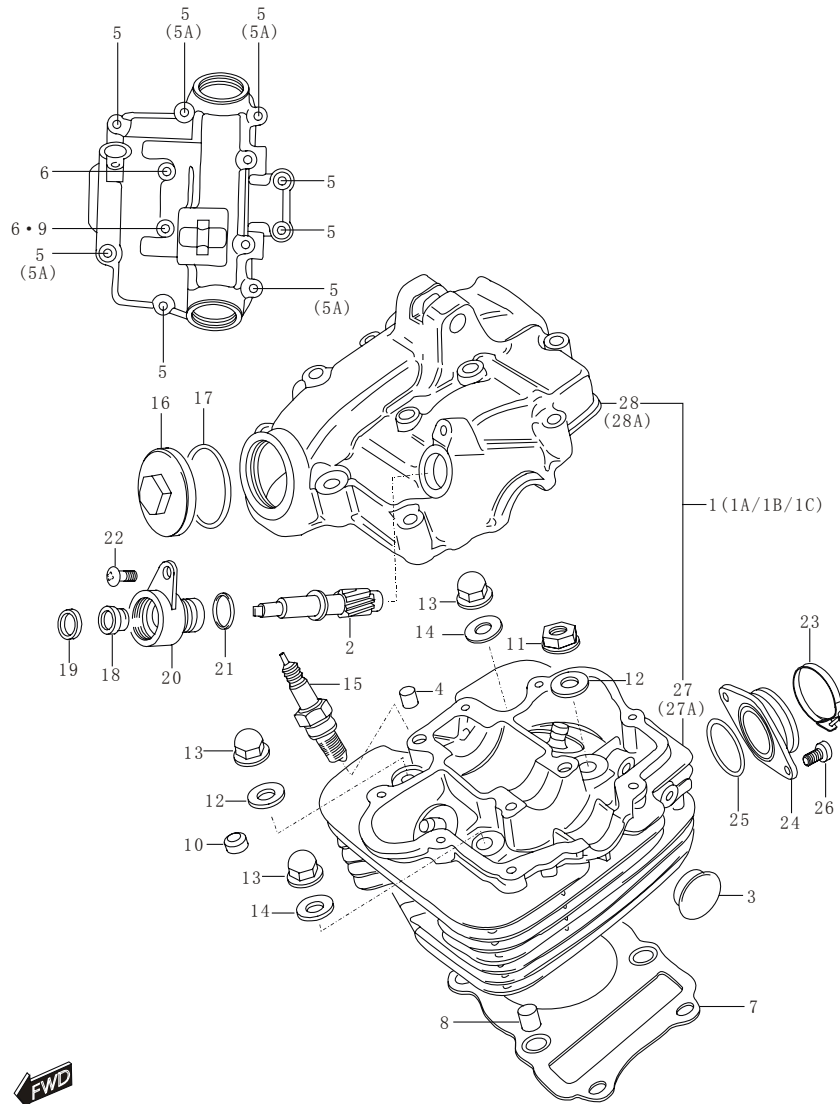


FIG.1



XF200GY-B

图 1

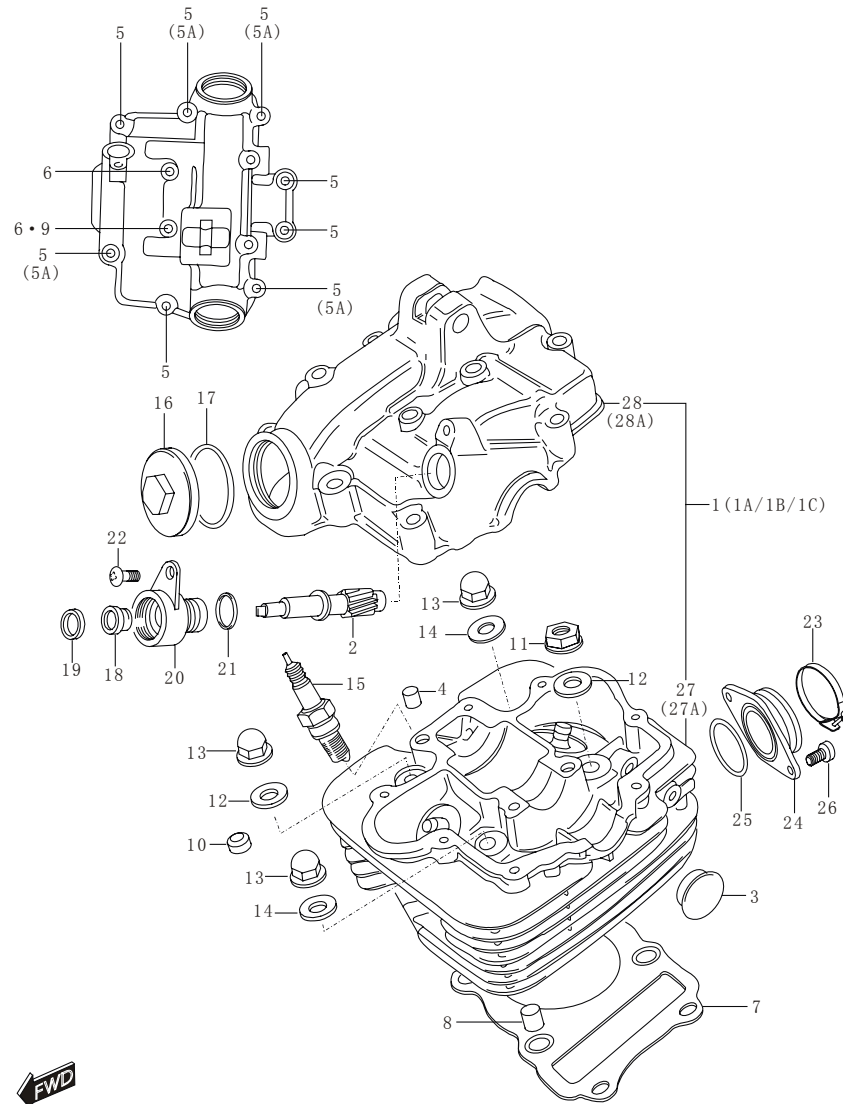
气缸头

FIG.1

CYLINDER HEAD

序号	代号	名称及规格	数量	备注
Ref.No.	Part No.	Description	Q'ty	Remarks
1	K166FML02.2-00	气缸头组合	1	机械转速
1A	K166FML02.2-00	气缸头组合	1	机械转速+二次补气
1B	K157FMI02-07A	气缸头组合	1	电子转速
1C	K157FMI02-07B	气缸头组合	1	电子转速+二次补气
2	K157FMI02-34	转速表从动齿轮	1	1/1A
3	K157FMI02.7-00	塞子	1	
4	K157FMI02-43	定位销	2	
5	GB5789-86	螺栓M6×35	8	1B/1C 数量为4
5A	GB5789-87	螺栓M6×40	4	1B/1C
6	GB5789-86	螺栓M6×60	2	
7	K166FML02-31A	气缸头密封垫	1	
8	K157FMI02-10	定位销	2	
9	K157FMI01.4-00	垫片	2	
10	K157FMI02-44	减震块	6	
11	T151QMI.02-45	螺母	1	
12	N150FMG.02-36	垫片	2	
13	K157FMI02-41A	盖形螺母	3	
14	K157FMI02-42	铜垫片	2	
15	K157FMI02-45A	火花塞	1	
16	K157FMI02-20	检查孔帽	2	
17	K157FMI02-19	O型圈	2	

FIG.1



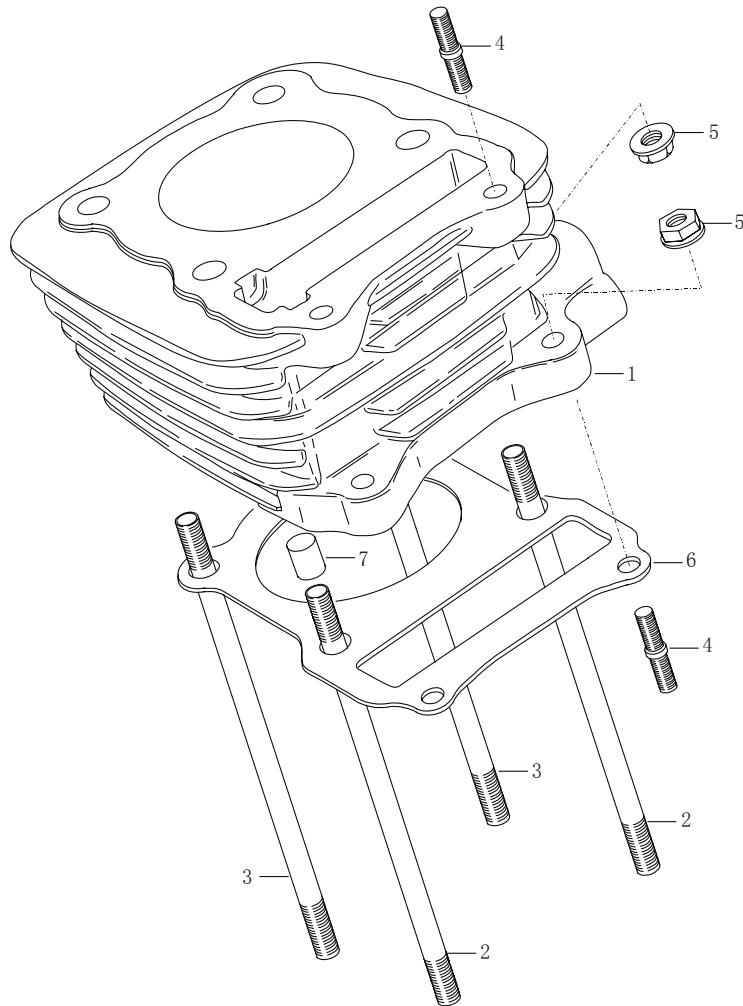
  
XF200GY-B

图 1  
FIG.1

气缸头  
CYLINDER HEAD

序号 Ref.No.	代号 Part No.	名称及规格 Description	数量 Q'ty	备注 Remarks
18	K157FMI02-36	油封 Oil seal	1	1/1A
19	K157FMI02-48	密封垫 Gasket	1	1/1A
20	K157FMI02-38	连接套管 Holder, tacho gear	1	1/1A
21	K157FMI02-35	O 型圈 O-Ring	1	1/1A
22	K157FMI02-37	螺钉 M5×12 Screw M5×12	1	1/1A
23	K157FMI02.8-00	卡箍 Clamp	1	
24	K166FML02.9-00	弯管组合件 Pipe, intake	1	
25	K166FML02-23	O 型圈 O-Ring	1	
26	GB9074.3-88	螺钉 M6×16 Screw M6×16	2	
27		气缸头 Head, cylinder	1	1/1B
27A		气缸头 Head, cylinder	1	1A/1C
28	K157FMI02-07A	气门盖 Head assy, cylinder	1	1/1A
28A	K157FMI02-07B	气门盖 Head assy, cylinder	1	1B/1C

FIG.2



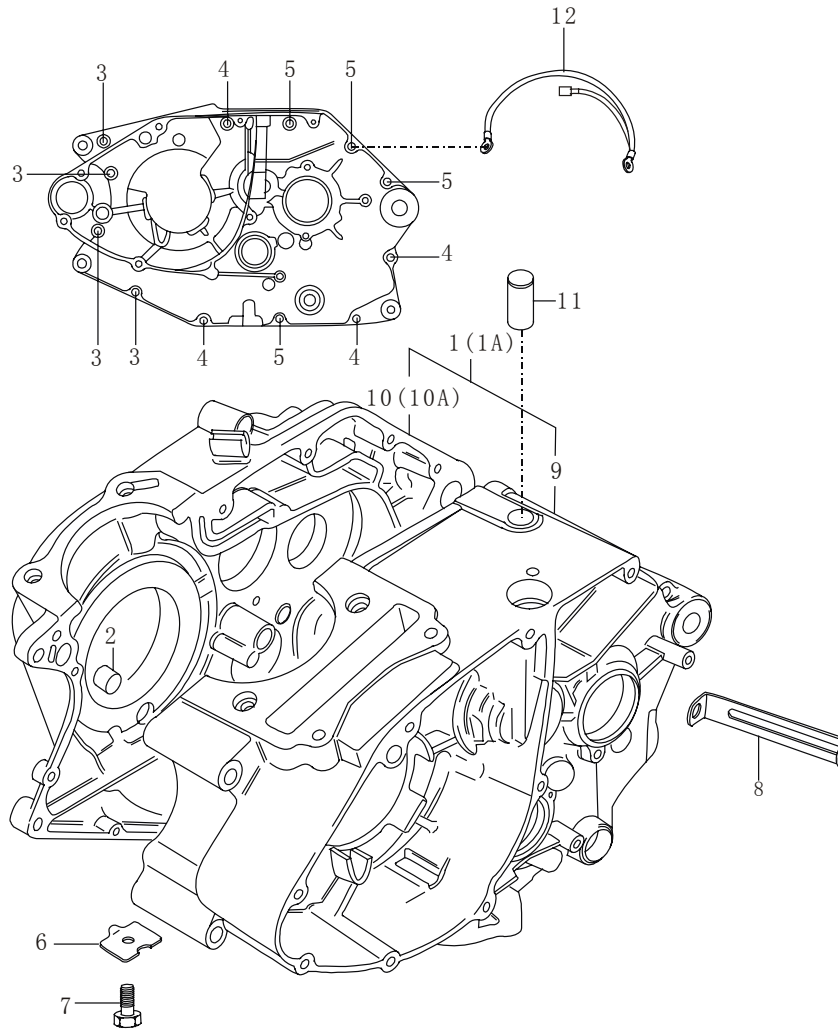
**FWD**  
XF200GY-B

图 2  
FIG.2

气缸  
CYLINDER

序号 Ref.No.	代号 Part No.	名称及规格 Description	数量 Q'ty	备注 Remarks
1	K166FML02.1-00	气缸体 Cylinder	1	含二次补气
2	K166FML02-11	双头螺柱 L:180 Stud bolt L: 180	2	
3	K166FML02-12	双头螺柱 L:185 Stud bolt L: 185	2	
4	K157FMI02-49A	双头螺柱 L:25 Stud bolt L: 25	4	
5	GB6177-86	螺母 Nut	4	
6	K166FML02-33	气缸密封垫 Gasket, cylinder	1	
7	K157FMI02-32	定位销 Dowel	2	

FIG.3



XF200GY-B

图 3

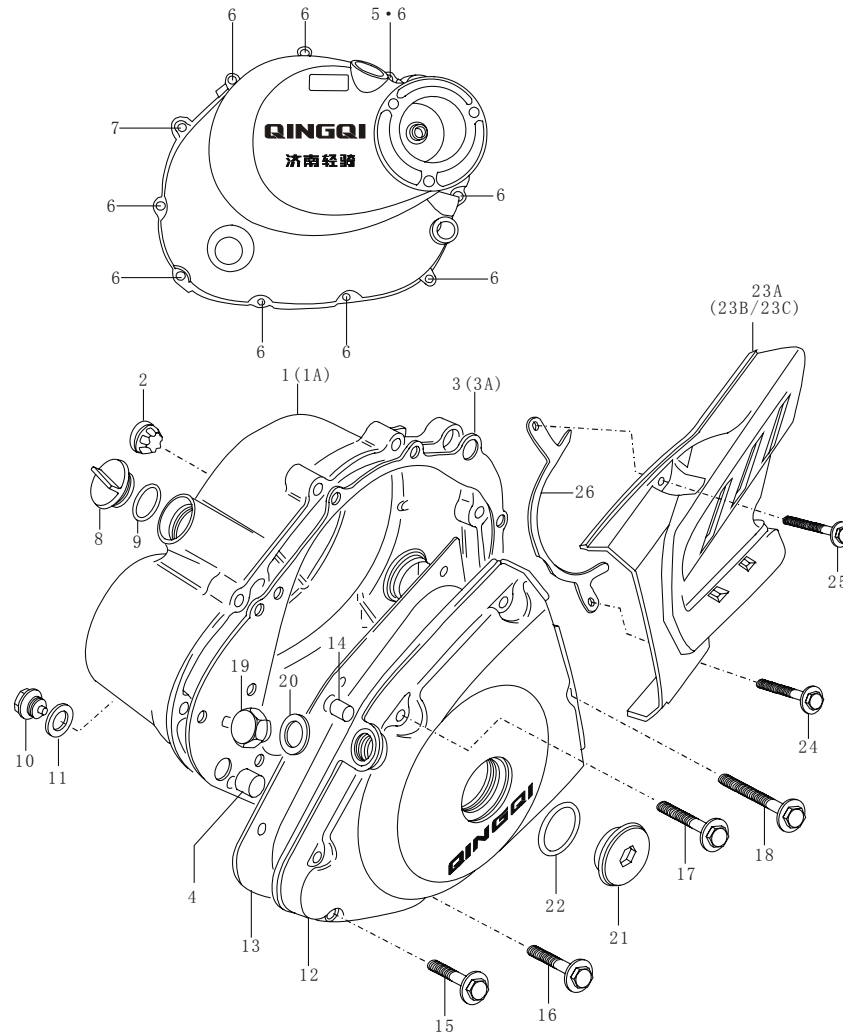
FIG.3

箱体

CRANKCASE

序号	代号	名称及规格	数量	备注
Ref.No.	Part No.	Description	Q'ty	Remarks
1		左/右箱体组合	1	电起动
1A		左/右箱体组合	1	双起动
2	K157FMI01-07	定位销	2	
3	GB5787-86	螺栓M6×55	4	
4	GB5787-86	螺栓M6×60	4	
5	GB5787-86	螺栓M6×75	4	
6	K157FMI01-11	压板	1	
7	GB5781-86	螺栓M6×10	1	
8	K166FML01-03	线夹	1	
9	K166FML.01.1-00	左箱体	1	
10	K166FML.01.2-00A	右箱体	1	电起动
10A	K166FML.01.2-00B	右箱体	1	双起动
11	K157FMI01-19	通气管	1	
12	K157FMI01-18	接地线	1	

FIG.4



XF200GY-B

图 4

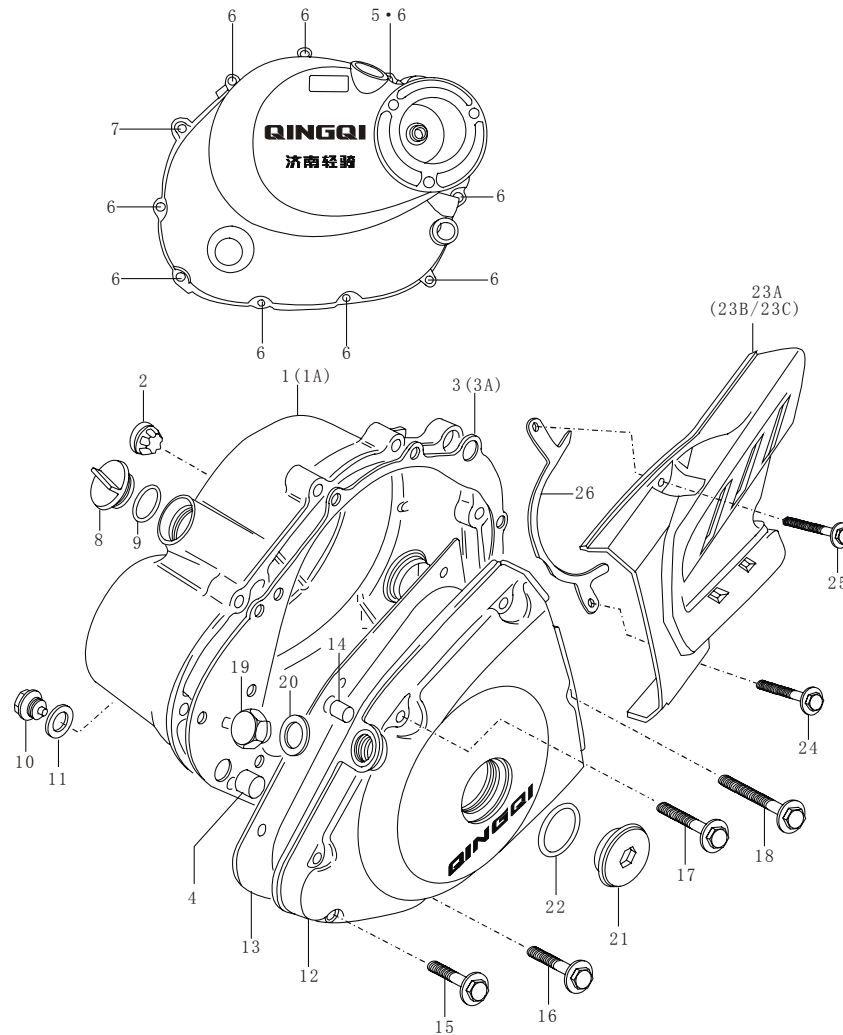
箱盖

FIG.4

CRANKCASE COVER

序号	代号	名称及规格	数量	备注
Ref.No.	Part No.	Description	Q'ty	Remarks
1	K166FML01.3-00	离合器盖组件 Crankcase over, RH	1	
1A	K157FMI01.3-00	离合器盖组件 Crankcase over, RH	1	双起动
2	K157FMI01.3.1-00	机油窥视镜 Lens, oil level	1	
3	K157FMI01-08A	离合器盖密封垫 Gasket, crankcase cover	1	
3A	K157FMI01-08	离合器盖密封垫 Gasket, crankcase cover	1	双起动
4	K157FMI01-07	定位销 Dowel	2	
5	K157FMI 01.4-00	密封垫 Gasket, oil filler	1	
6	GB5787-86	螺栓 M6×30 Bolt M6×30	9	
7	GB5787-86	螺栓 M6×45 Bolt M6×45	1	
8	K157FMI01-04	机油注入口塞子 Plug, oil filler	1	
9	K157FMI01-03	O 型圈 O-Ring	1	
10	K157FMI10-05	螺塞 Plug, oil check	1	
11	K157FMI10-04A	密封垫 Washer	1	
12	K157FMI01-01B	磁电机盖 Cover, magneto	1	
13	K157FMI01-05	磁电机盖密封垫 Gasket, magneto cover	1	
14	K157FMI01-06	定位销 Dowel	1	
15	GB5787-86	螺栓 M6×30 Bolt M6×30	2	
16	GB5787-86	螺栓 M6×35 Bolt M6×35	2	
17	GB5787-86	螺栓 M6×40 Bolt M6×40	2	
18	GB5787-86	螺栓 M6×50 Bolt M6×50	1	
19	K157FMI01-09	螺塞 Plug, T.D.C inspection	1	
20	K157FMI01-10A	密封垫 Washer	1	

FIG.4



XF200GY-B

图 4

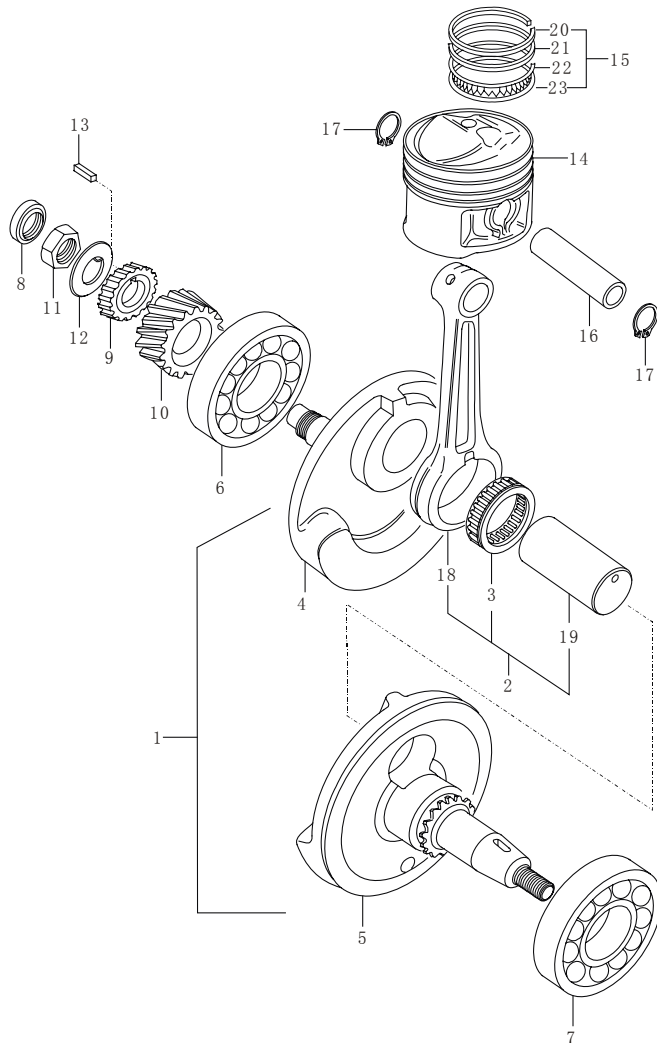
箱盖

FIG.4

CRANKCASE COVER

序号	代号	名称及规格	数量	备注
Ref.No.	Part No.	Description	Q'ty	Remarks
21	K157FMI01-12A	塞子 Plug	1	
22	K157FMI01-13	O 型圈 O-Ring	1	
23A	K166FML01-02A	发动机链轮罩 Cover, engine sprocket	1	铁灰色
23B	K166FML01-02B	发动机链轮罩 Cover, engine sprocket	1	银白色
23C		发动机链轮罩 Cover, engine sprocket	1	黑色
24	02104Q050255 GB/T16674-2004	螺栓 M5×25 Bolt M5×25	2	
25	02104Q050355 GB/T16674-2004	螺栓 M5×35 Bolt M5×35	1	
26	92810QMN2000 K166FML.3-00	链条隔板 Retainer	1	

FIG.5



XF200GY-B

图 5

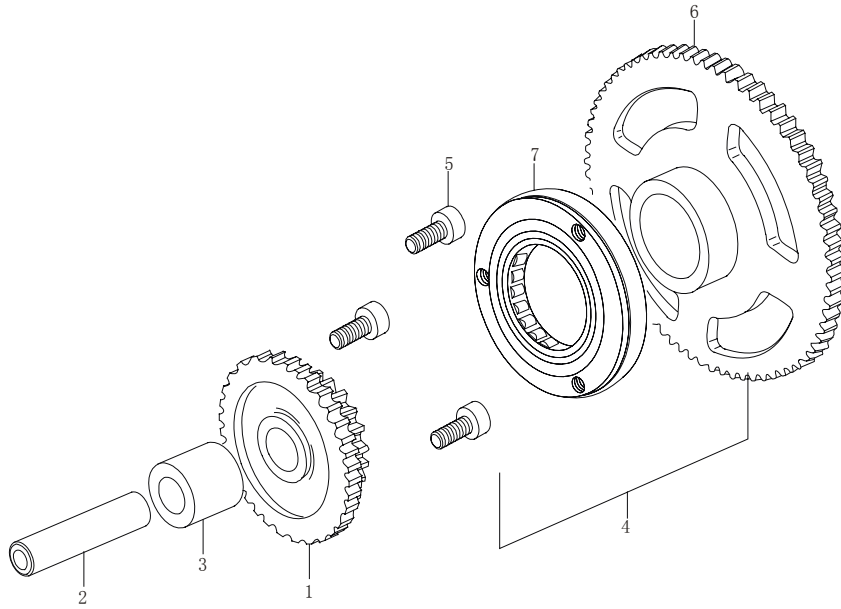
曲柄连杆

FIG.5

CRANKSHAFT

序号	代号	名称及规格	数量	备注
Ref.No.	Part No.	Description	Q'ty	Remarks
1	K166FML03.1-00	曲柄连杆总成 Crankshaft assy	1	
2	K166FML03.1-04	连杆组合 Rod set, connecting	1	*
3	K166FML03.1-06	滚针轴承 Bearing	1	*
4	K166FML03.1-02	右曲柄 Crankshaft, RH	1	*
5	K166FML03.1-01	左曲柄 Crankshaft, LH	1	*
6	K157FMI03-12	右曲柄轴承 Bearing, RH	1	
7	K157FMI03-11	左曲柄轴承 Bearing, LH	1	
8	K157FMI03-18	右侧油封 Oil seal, RH	1	
9	K166FML03-15	机油泵驱动齿轮 Gear, oil pump drive	1	
10	K166FML03-13	初级驱动齿轮 Gear, primary drive	1	
11	K166FML03-17	螺母(左旋) Nut (LH)	1	
12	K166FML03-16	锁紧垫片 Lock washer	1	
13	K166FML03-14	键 Key, gear	1	
14	K166FMLI03-05	活塞 Piston	1	
15	K166FML03-06/07/08	活塞环组合 Ring set, piston	1	
16	K166FML03-09	活塞销 Pin	1	
17	K166FML03-19	活塞销挡圈 Circlip	2	
18		连杆 Rod, connecting	1	
19	K166FML.03.1-03	曲柄销 Pin	1	*
20		活塞环I环 Piston ring I	1	
21		活塞环II环 Piston ring II	1	
22		挡片 Washer	2	
23		油环 Oil ring	1	

FIG.6



XF200GY-B

图 6

电起动离合器

FIG.6

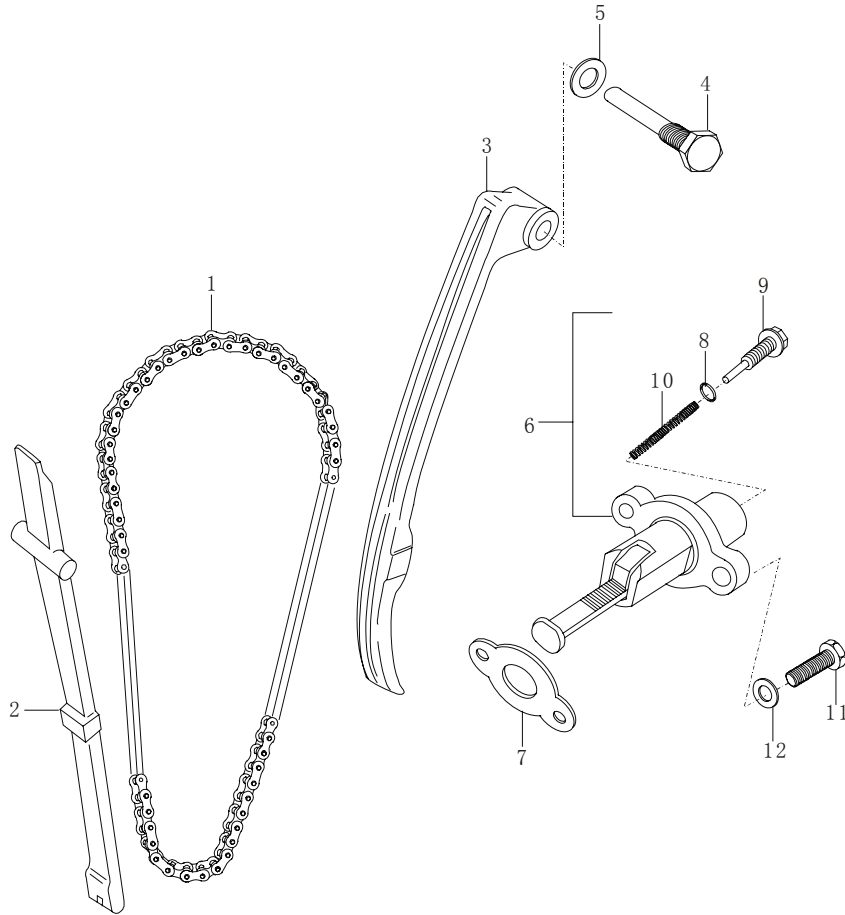
STARTER CLUTCH

序号	代号	名称及规格	数量	备注
Ref.No.	Part No.	Description	Q'ty	Remarks
1	K166FML06D-01	电起动惰轮 Gear, starter idle	1	
2	K157FMI06D-03	销轴 Pin	1	
3	K157FMI06D-02	衬套 Spacer	1	
4	K166FML06D-00A	起动离合器组合 Clutch set, starter	1	
5	GB70-85	螺钉 M8×16 Screw M8×16	3	*
6	K166FML06D.2-00A	电离合齿轮组合 Gear, starter clytch	1	
7	K166FML06D.3-00	电离合器组合 Clutch set, starter	1	





FIG.8



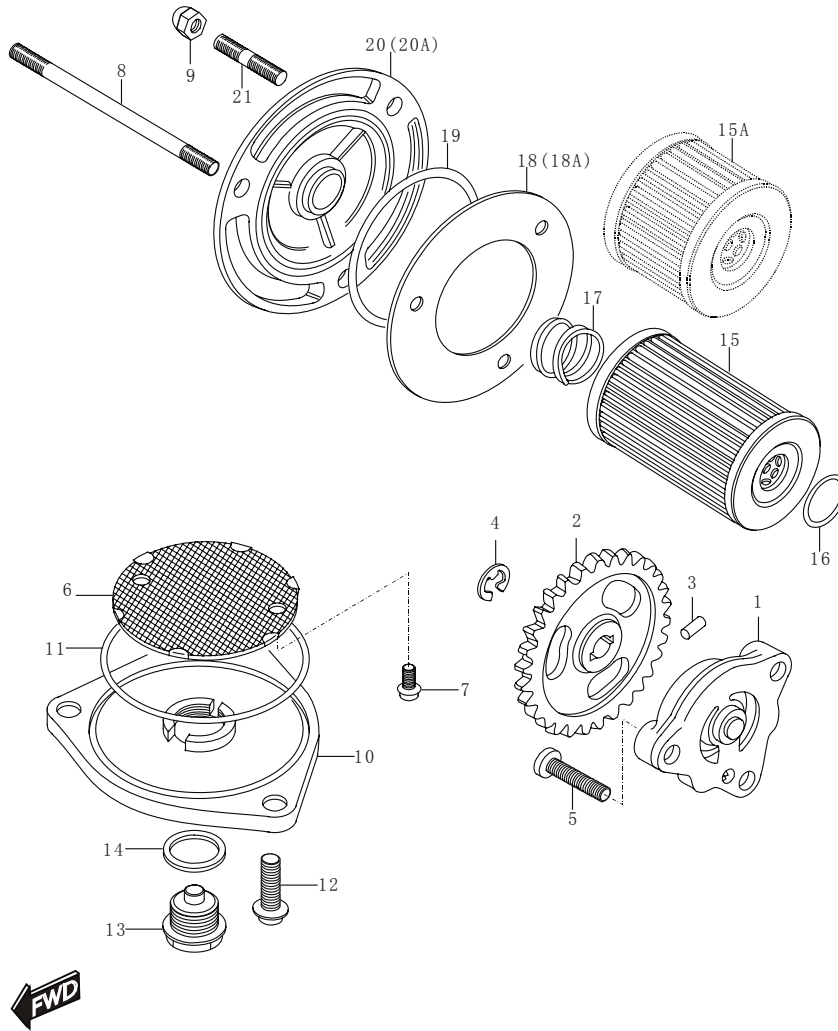
**FWD**  
XF200GY-B

图 8  
FIG.8

配气链条  
CAM CHAIN

序号 Ref.No.	代号 Part No.	名称及规格 Description	数量 Q'ty	备注 Remarks
1	K166FML02.13-00	配气链条 Chain, timing	1	
2	K166FML02.12-00	链条导板 Guide, chain	1	
3	K166FMI02.11-00	链条涨紧板 Adjusting plate, timing chain	1	
4	K157FMI02-26	螺栓 Bolt	1	
5	K157FMI02-25	垫片 Washer	1	
6	K166FML02.10-00	涨紧器组合 Tensioner assy	1	
7	K157FMI02-24	调整器密封垫 Gasket, tensioner	1	
8	K166FML02.10-02	O型圈 O-Ring	1	
9	K166FML02.10-01	螺钉 Screw	1	
10	K166FML02.10-05	弹簧(涨紧) Spring	1	
11	GB5787-86	螺栓 M6×20 Bolt M6×20	2	
12	GB848-85	垫圈 Washer	2	

FIG.9



XF200GY-B

图 9

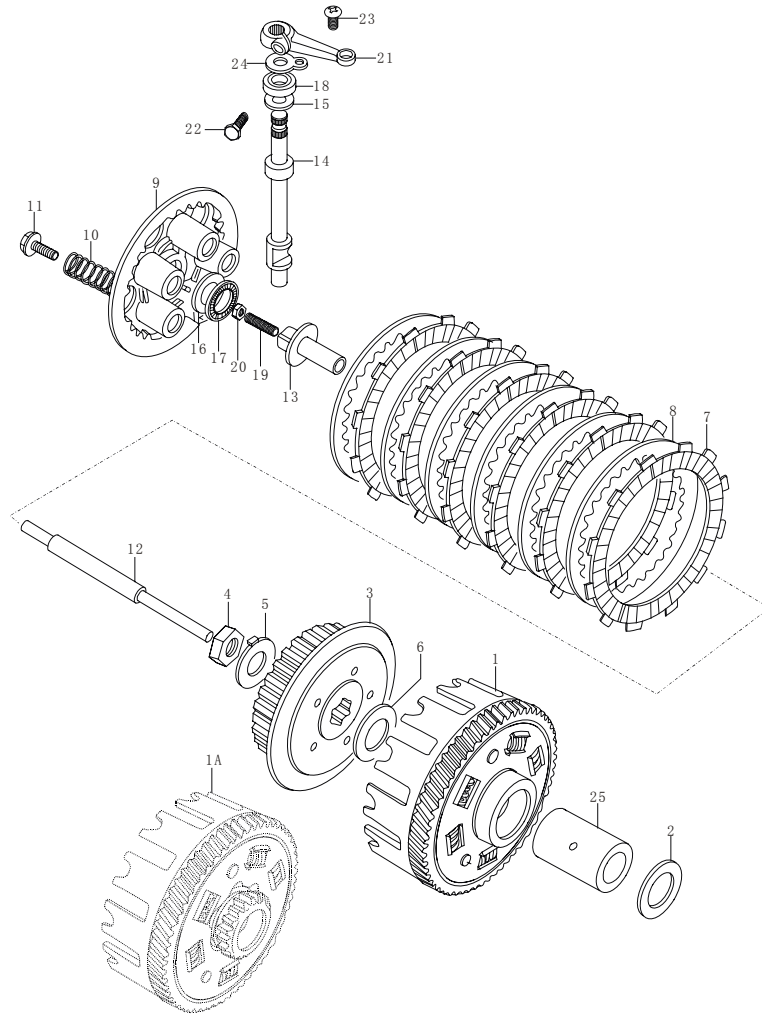
FIG.9

机油泵

OIL PUMP

序号	代号	名称及规格	数量	备注
Ref.No.	Part No.	Description	Q'ty	Remarks
1	K157FMI12.2-00	机油泵组合	1	
2	K157FMI12-5	机油泵齿轮	1	
3	K157FMI12-6	驱动销	1	
4	K157FMI12-8	挡圈	1	
5	GB818-85	螺钉 M6×25	3	
6	K157FMI12.3-00	机油滤网组合	1	
7	GB/T9074.3-1988	弹平垫螺钉组合 M5×12	2	
8	K157FMI12-10	滤网盖	1	
9	K157FMI12-7	O 型圈	1	
10	GB5788-86	螺栓 M6×20	3	
11	K157FMI12-9	螺栓	1	
12	K157FMI10-04A	复合垫圈	1	
13	K166FML12.1-00	机油过滤器组合	1	
13A	K157FMI12.1-00	机油过滤器组合	1	双起动
14	K157FMI12-1	O 型圈	1	
15	K157FMI12-4	弹簧	1	
16	K166FML12-11	滤芯盖纸垫	1	
16A	K157FMI12-11	滤芯盖纸垫	1	双起动
17	K157FMI12-3	O 型圈	1	
18	K166FML12-02	机油滤芯盖	1	
18A	K157FMI12-02	机油滤芯盖	1	双起动
19	GB900-88	螺柱 M6×12	2	
20	GB900-88	螺柱 M6×85	1	
21	GB802-88	盖形螺母 M6	3	

FIG.10



**FWD**  
XF200GY-B

图 10

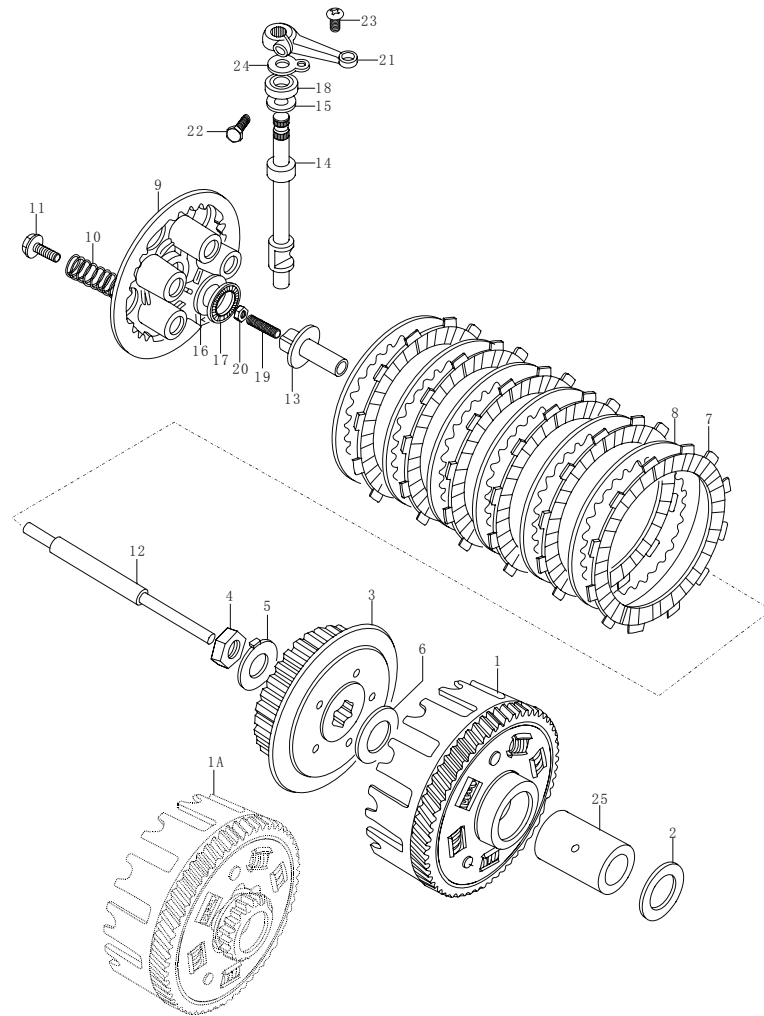
FIG.10

离合器

CLUTCH

序号	代号	名称及规格	数量	备注
Ref.No.	Part No.	Description	Q'ty	Remarks
1	K166FML05.1-00	离合器大毂组合	1	电启动
1A	K166FML05.1-00 A	离合器大毂组合	1	双启动
2	K157FMI05-16	平垫圈	1	
3	K166FML05-13	离合器花键套	1	
4	K157FMI05-08	螺母	1	
5	K157FMI05-09	保险垫圈	1	
6	K166FML05-14	平垫圈	1	
7	K157FMI05-11	主动摩擦片	6	
8	K166FML05-12	从动片	6	
9	K157FMI05-10	离合器弹簧盘	1	*
10	K157FMI05-02	弹簧	5	
11	K157FMI05-01	螺栓 M6×16	5	
12	K157FMI05.2-00	离合器顶杆组合	1	
13	K157FMI05-07	离合器顶柱	1	
14	K157FMI05-17	分离凸轮轴	1	
15	K157FMI05-19	平垫圈	1	
16	K157FMI05-05	平垫圈	1	
17	K157FMI05-06	端面滚针轴承	1	
18	K157FMI05-18	油封	1	
19	K157FMI05-03	顶丝 M6×25	1	
20	K157FMI05-04	螺母 M6	1	

FIG.10



**FWD**  
XF200GY-B

图 10

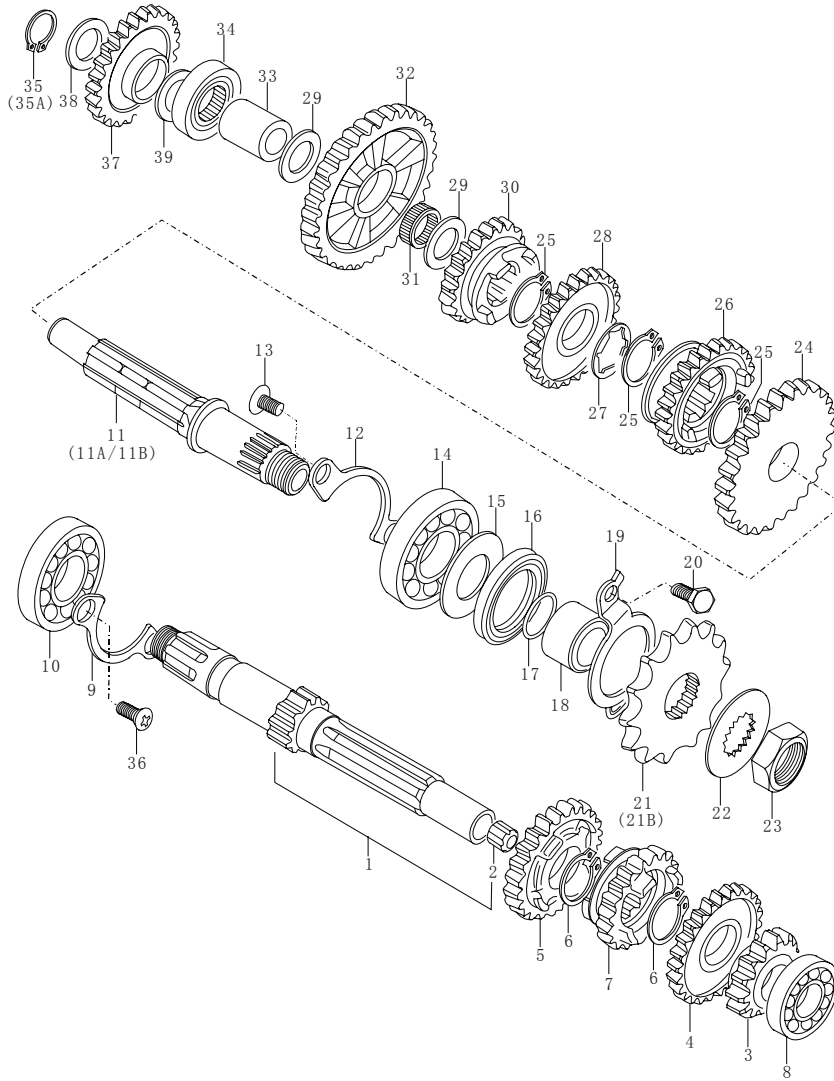
离合器

FIG.10

CLUTCH

序号	代号	名称及规格	数量	备注
Ref.No.	Part No.	Description	Q'ty	Remarks
21	K157FMI05-21	离合器摇臂 Arm, clutch	1	
22	GB5783-86	螺钉 M6×16 Screw M6×16	1	
23	K157FMI05-20	十字花球面螺钉 Screw	1	
24	K157FMI05-24	油封压板 Retainer, oil seal	1	
25	K157FMI05-15	离合器大毂内套 Spacer, clutch	1	

FIG.11



XF200GY-B

图 11

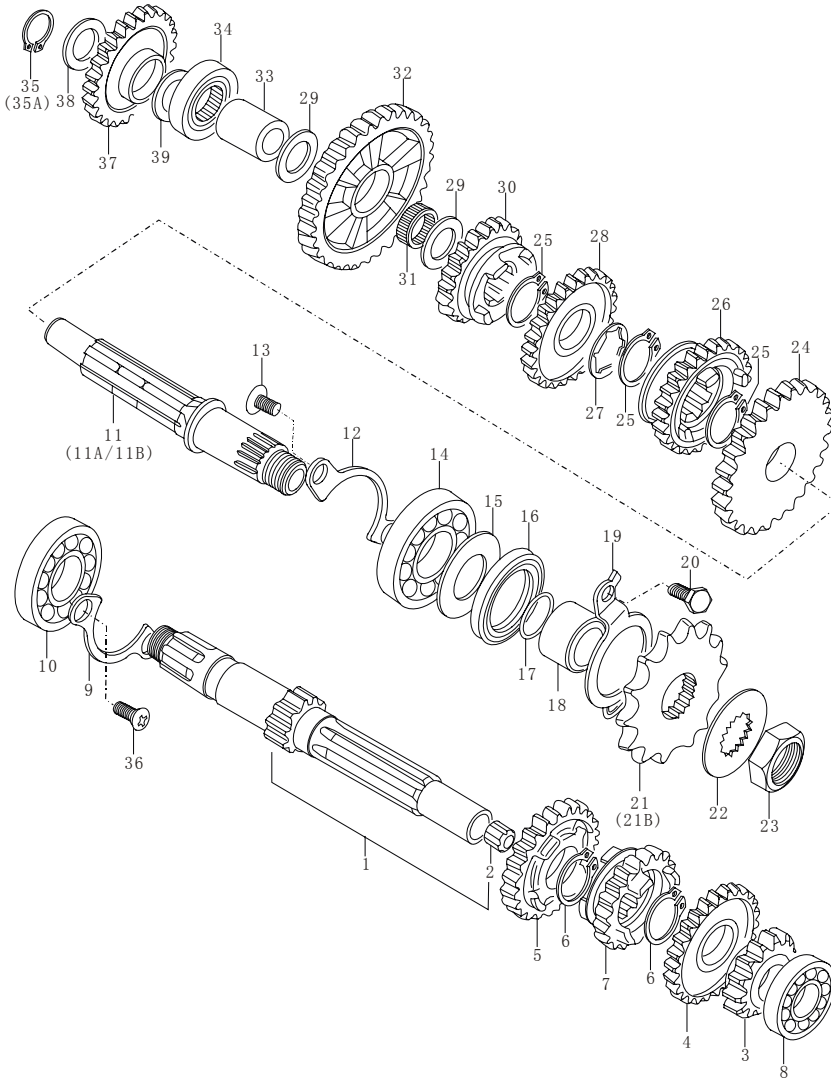
变速器

FIG.11

TRANSMISSION

序号	代号	名称及规格	数量	备注
Ref.No.	Part No.	Description	Q'ty	Remarks
1	K166FML04.3-00	中间轴组合(NT: 11)	1	Countershaft (NT:11)
2	K166FML04.1-01	导套	1	Bush
3	K166FML04-01	II档主动齿轮	1	Gear, 2 nd drive
4	K166FML04-02	V档主动齿轮	1	Gear, 5 th drive
5	K166FML04-04	IV档主动齿轮	1	Gear, 4 th drive
6	K157FMI04-10	轴用挡圈	2	Cir clip
7	K166FML04-03	III档主动齿轮	1	Gear, 3 drive
8	GB/T276-94	中间轴左端轴承 6002-Z	1	Bearing6002-Z, LH
9	K157FMI04-01	轴承挡板	1	Retainer, bearing
10	K157FMI04-02	中间轴右端轴承	1	Bearing, RH
11	K166FML04.2-00	驱动轴组合	1	Drive shaft
11A	K166FML04.2-00B	驱动轴组合	1	Drive shaft 双起动
12	K157FMI04-01	轴承挡板	1	Retainer, bearing
13	GB819-85	螺钉 M6×12	2	Screw M6×12
14	GB/T276-94	驱动轴左轴承	1	Bearing, LH, drive shaft
15	K166FML04-20	轴承挡圈	1	Washer
16	K166FML04-14	驱动轴油封	1	Oil seal, LH
17	K166FML04-19	O型环	1	O-Ring
18	K166FML04-15	衬套	1	Spacer
19	K157FMI04-13	驱动轴油封挡板	1	Retainer, oil seal
20	GB5784-86	螺栓 M6×10	2	Bolt M6×10
21	K166FML04-18	链轮	1	Sprocket 12齿, 520链条
21 B	K166FML04-18B	链轮	1	Sprocket 15齿, 428链条

FIG.11



XF200GY-B

图 11

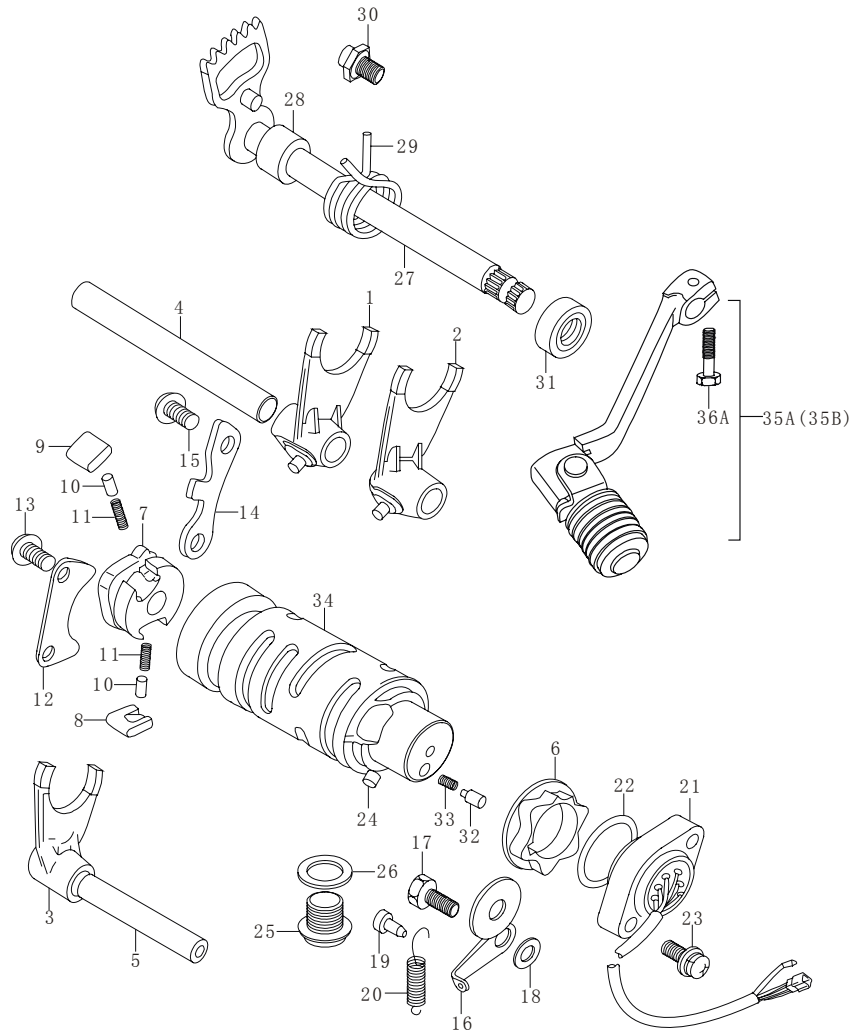
变速器

FIG.11

TRANSMISSION

序号 Ref.No.	代号 Part No.	名称及规格 Description	数量 Q'ty	备注 Remarks
22	K166FML04-17	链轮挡板 Washer, sprocket	1	
23	K166FML04-16	螺母 Nut, sprocket	1	
24	K166FML04.1-00	II 档从动齿轮 Gear, 2 nd driven	1	
25	HIE41QMB04-11	轴用挡圈 Cir clip	3	
26	K166FML04-12	V 档从动齿轮 Gear, 5 th driven	1	
27	K166FML04-11	花键垫圈 Washer	2	
28	K166FML04-10	III 档从动齿轮 Gear, 3rd driven	1	
29	K166FML04-07	垫圈 Washer	2	
30	K166FML04-08	IV 档从动齿轮 Gear, 4 th driven	1	
31	K166FML04-13	I 档从动齿轮内嵌轴承 Bearing	1	
32	K166FML04-06	I 档从动齿轮 Gear, 1 st driven	1	
33		轴承衬套 Bearing	1	*
34	K166FMI04-05	驱动轴右轴承 Bearing, RH, drive shaft	1	含 No.35
35	GB894.1-86-17	轴用弹性挡圈 Cir clip	1	
35A	GB894-86-15	轴用弹性挡圈 Cir clip	1	双起动
36	GB819-85	螺钉 M6×12 Screw M6×12	2	
37	K157FMI04.3-00	起动惰轮 Gear, idle	1	双起动
38	K157FMI04-03	垫圈 Washer	1	双起动
39		垫圈 Washer	1	

FIG.12



XF200GY-B

图 12

变档

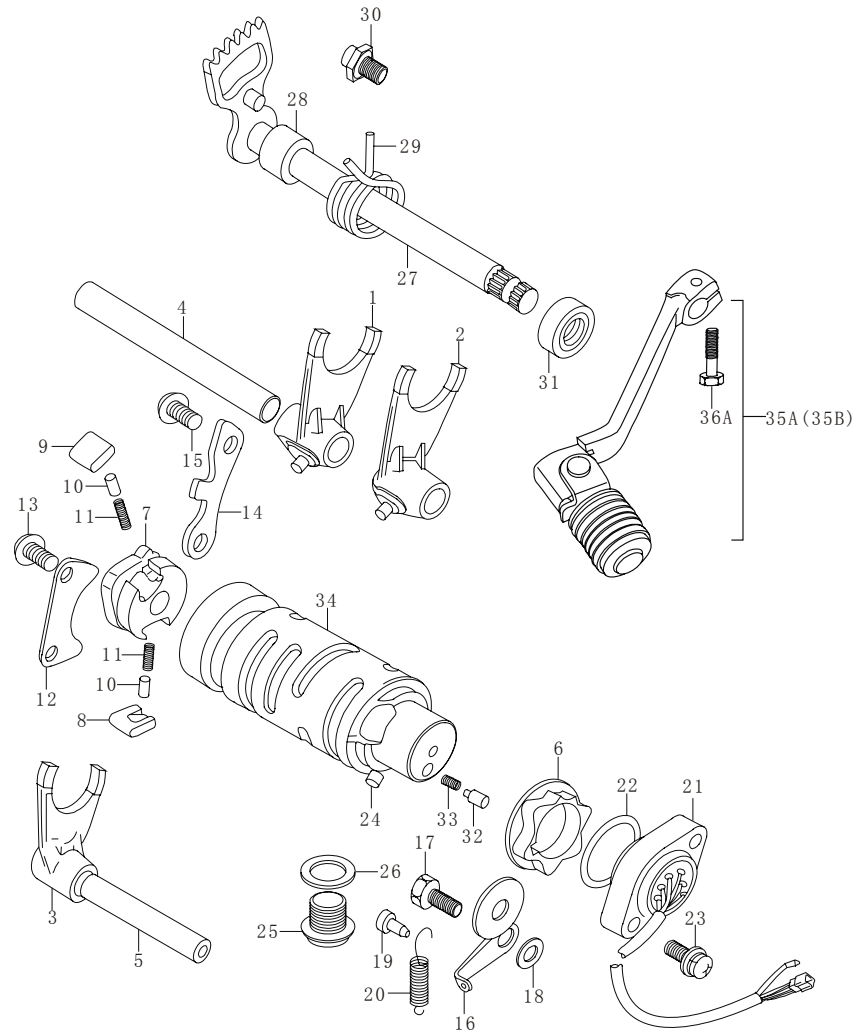
FIG.12

GEAR SHIFTING

序号	代号	名称及规格	数量	备注
Ref.No.	Part No.	Description	Q'ty	Remarks
1	K166FML10-10	变档拨叉 I	Fork I, gear shifting	1
2	K166FML10-11	变档拨叉 II	ForkII, gear shifting	1
3	K166FML10-09	变档拨叉 III	Fork III, gear shifting	1
4	K157FMI10-21	变档拨叉轴 I	Shaft I, fork	1
5	K157FMI10-10	变档拨叉轴 II	Shaft II, fork	1
6	K166FML10-19	凸轮定位盘	Plate, stopper	1
7	K157FMI10-07	变档摇臂从动齿块	Gear, cam driven	1
8	K157FMI10-13	千斤 I	Pawl, (I)	1
9	K157FMI10-29	千斤 II	Pawl, (II)	1
10	K157FMI10-14	千斤轴销	Pin	2
11	K157FMI10-15	千斤轴销弹簧	Spring	2
12	K157FMI10-08	凸轮挡板	Lifter, pawl	1
13	GB819-85	螺钉	Screw	2
14	K157FMI10-25	凸轮保持架	Guide, cam	1
15	GB819-85	螺钉	Screw	2
16	K166FML10.1-00	变档凸轮定位板组合	Stopper, cam	1
17	K157FMI10-11	螺栓	Bolt	1
18	K157FMI10-12	平垫圈	Washer	1
19	K157FMI01-14	柱销	Pin	1
20	K166FML10-06	变档限位拉簧	Spring	1
21	K157FMI10.6-00	变档开关组合	Switch, gear shifting	1



FIG.12



XF200GY-B

图 12  
FIG.12

变档  
GEAR SHIFTING

序号 Ref.No.	代号 Part No.	名称及规格 Description	数量 Q'ty	备注 Remarks
22	K157FMI10-16	O 型圈 O-Ring	1	
23	GB/T9074.4-88	螺钉 M5×20 Screw M5×20	2	
24	GB119-86	销子 4×6 Pin 4×6	1	
25	K157FMI10-05	螺塞 Plug, cam stopper	1	
26	K157FMI10-04A	复合垫圈 Washer	1	
27	K157FMI10.5-00	变档轴组合 Shaft, gear shifting	1	
28	K157FMI10-23	变档轴套 Spacer	1	
29	K157FMI10-26	变档轴扭簧 Spring	1	
30	K157FMI10-24	变档回位销 Stopper, arm	1	
31	CIE50FMI10-12	变档轴油封 Oil seal	1	
32	CIE50FMI06-10	轴销 Contact	1	
33	CIE50FMI06-09	轴销压簧 Spring	1	
34	K166FML10.3-00	变档凸轮组合 Cam, gear shifting	1	
35A	25600QMN2000 XF200GY-B.10.1-00	变档杆组合 Lever assy	1	电启动
35B	25600QMNZ000 XF200GY.10.1-00	变档杆组合 Lever assy	1	双启动
36A	01404Q060201 GB/T5781-2000	十字六角螺栓 M6×20 Bolt M6×20	1	DB

FIG.13

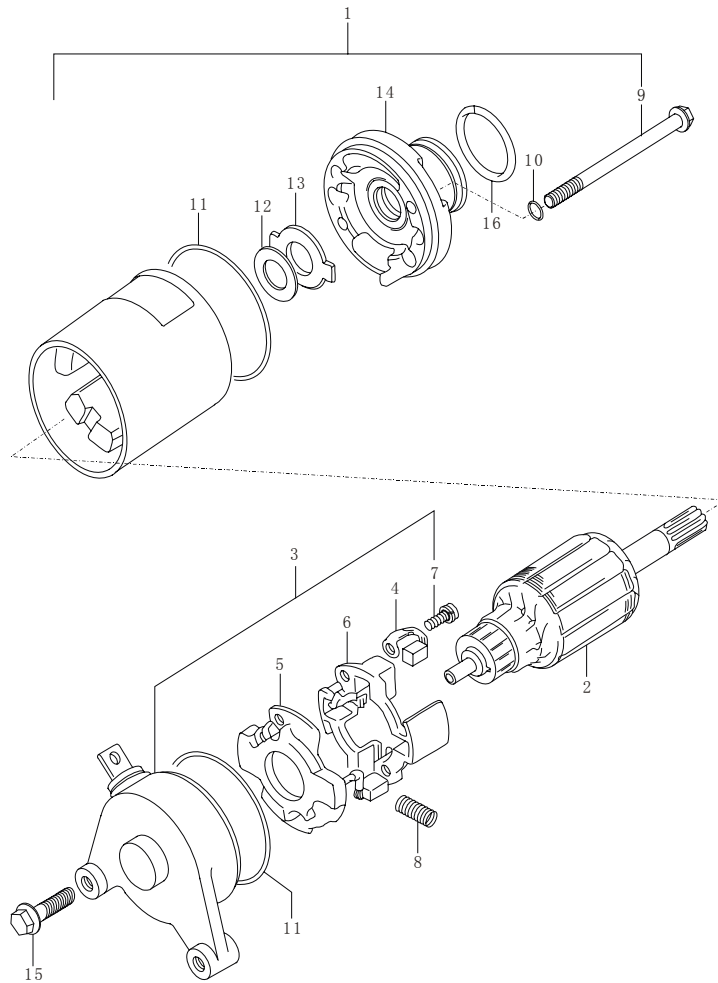


图 13

起动电机

FIG.13

STARTING MOTOR

序号	代号	名称及规格	数量	备注
Ref.No.	Part No.	Description	Q'ty	Remarks
1	K166FML06D.1-00	起动电机总成	1	
2		电枢	1	*
3		换向器组合	1	*
4		电刷	2	*
5		电刷垫片总成	1	*
6		电刷档板	1	*
7		螺钉	2	*
8		弹簧	4	*
9		螺栓	2	*
10		O型环	2	*
11		O型环	2	*
12		垫片	1	*
13		止动片	1	*
14		托架	1	*
15	GB5787-86	螺栓 M6×35	2	
16	K157FMI06D.1-01	O型圈	1	
17		螺钉	1	



FIG.14

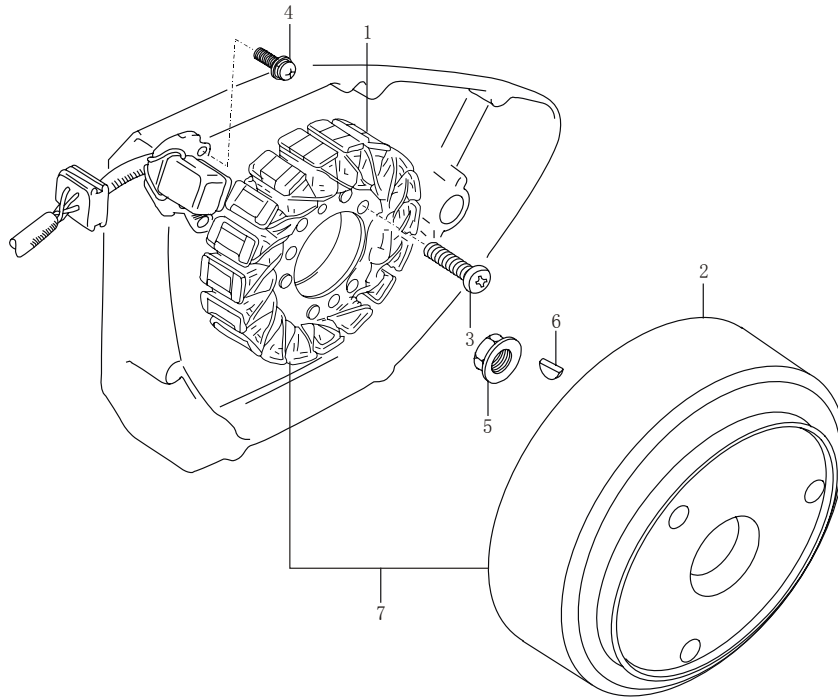


图 14  
FIG.14

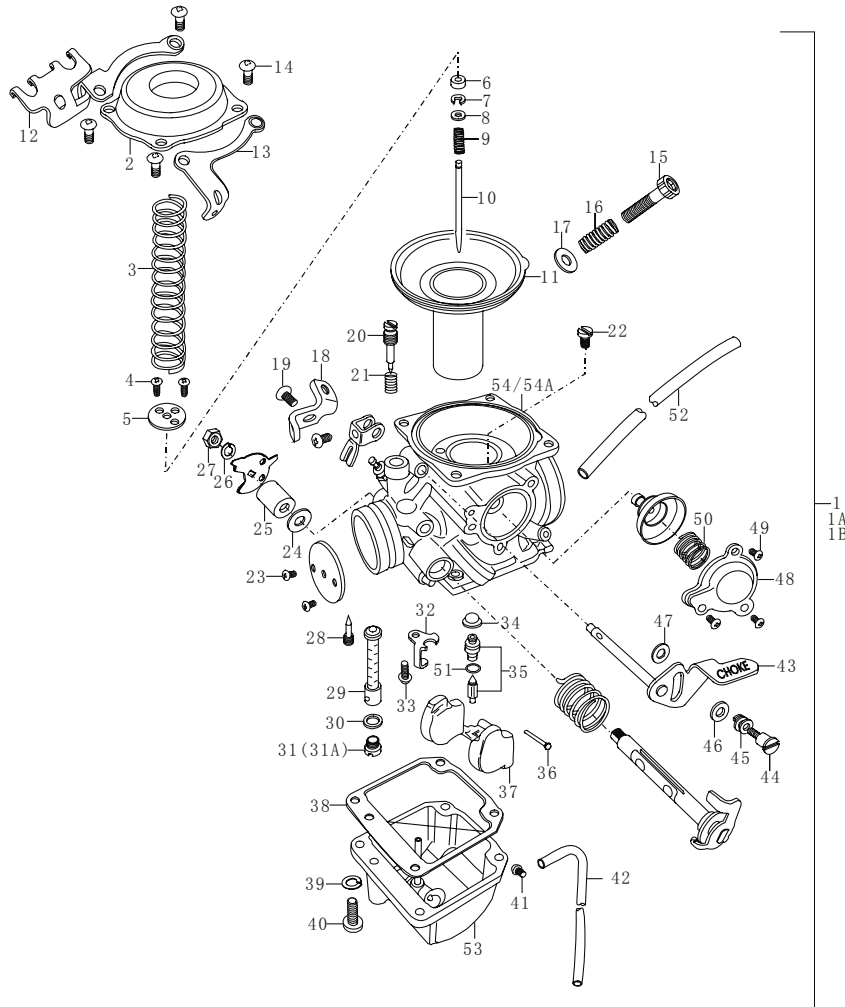
磁电机  
MAGNETO

序号 Ref.No.	代号 Part No.	名称及规格 Description	数量 Q'ty	备注 Remarks
1	K157FMI.07.1.1-00A	定子组合 Stator assy	1	
2	K166FML.07.1.2-00A	转子组合 Rotor assy	1	
3	GB9074.1-88	螺钉 M5×25 Screw M5×25	3	
4	K157FMI07-01	螺钉 M4×12 Screw M4×12	2	
5	GB6177-86	螺母 M10 Nut M10	1	
6	GB1099-79	半圆键 3×13 Key 3×13	1	
7	K166FML.07.1-00A	磁电机组 Magneto assy	1	



XF200GY-B

FIG.15



XF200GY-B

图 15

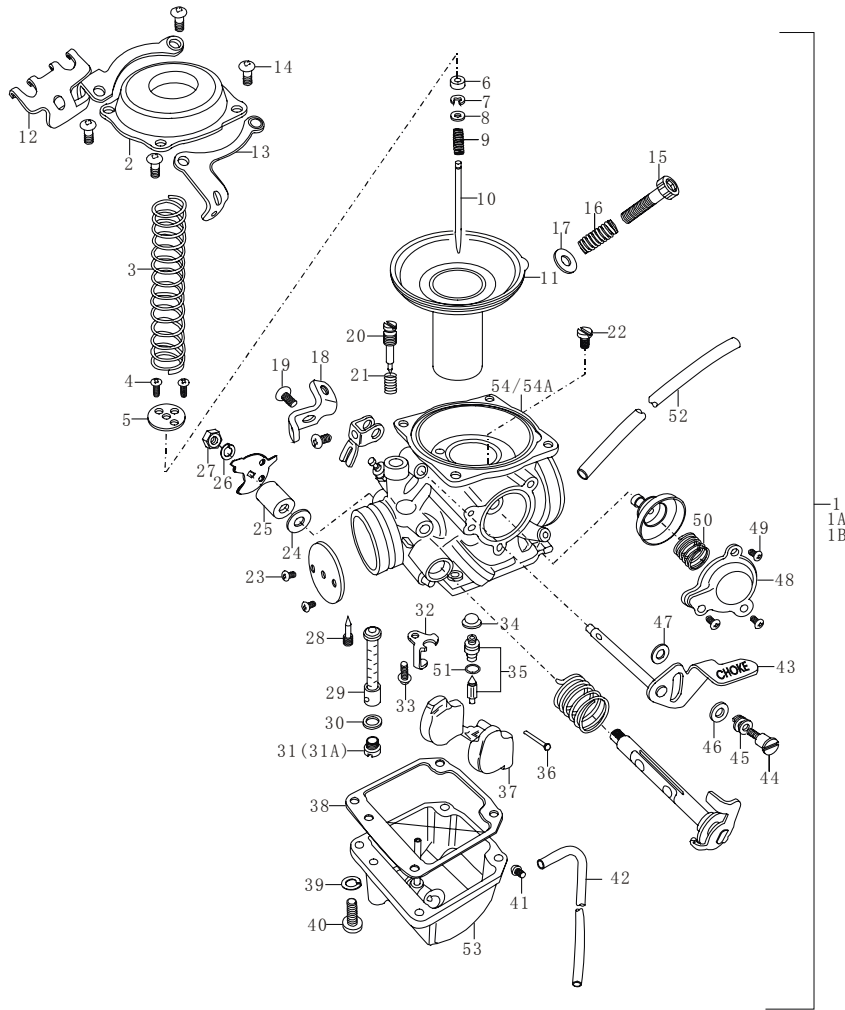
化油器

FIG.15

CARBURETOR

序号	代号	名称及规格	数量	备注
Ref.No.	Part No.	Description	Q'ty	Remarks
1	K166FML08-00	化油器总成	1	
1A	K166FML08-00A	化油器总成	1	二次补气
1B	K166FML08-00B	化油器总成	1	CBB
2		膜片室盖	1	*
3		弹簧	1	*
4		螺钉	2	*
5		弹簧托盘	1	*
6		垫圈	1	*
7		E型环	1	*
8		倾斜环	1	*
9		弹簧	1	*
10		针阀	1	
11		化油器隔膜组合	1	
12		压板 I	1	*
13		压板 II	1	*
14		螺钉	4	*
15		调节螺栓	1	
16		弹簧	1	*
17		垫圈	1	*
18		支架	1	*
19		螺钉	1	*
20		调节螺栓	1	

FIG.15



XF200GY-B

图 15

化油器

FIG.15

CARBURETOR

序号 Ref.No.	代号 Part No.	名称及规格 Description	数量 Q'ty	备注 Remarks
21		弹簧 Spring	1	*
22		怠速空气量孔 Jet, pilot air	1	*
23		螺钉 Screw	2	*
24		垫圈 Washer	1	*
25		衬套 Bush	1	*
26		弹垫 Washer	1	*
27		螺母 Nut	1	*
28		怠速量孔 Jet, idle	1	
29		主喷嘴 Jet, needle	1	
30		平垫圈 Washer	1	*
31		主量孔 Jet, main	1	
31A		主量孔 Jet, main	1	CBB
32		支板 Plate	1	*
33		螺钉 Screw	1	*
34		化油器滤网 Net	1	*
35		针阀组合 Valve assy, needle	1	
36		浮子销 Pin, float	1	*
37		浮子 Float	1	
38		密封垫 Gasket	1	
39		弹垫 Washer	4	*
40		螺钉 Screw	4	*
41		放油螺钉 Screw, drain	1	

FIG.15

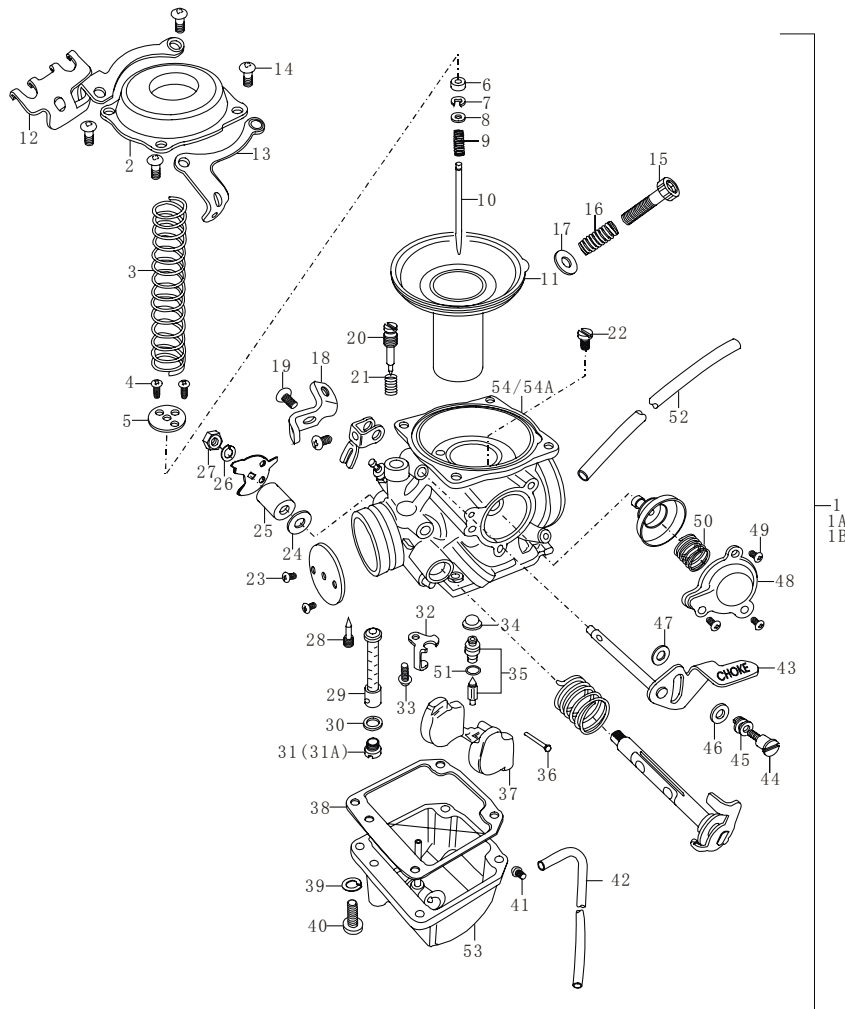
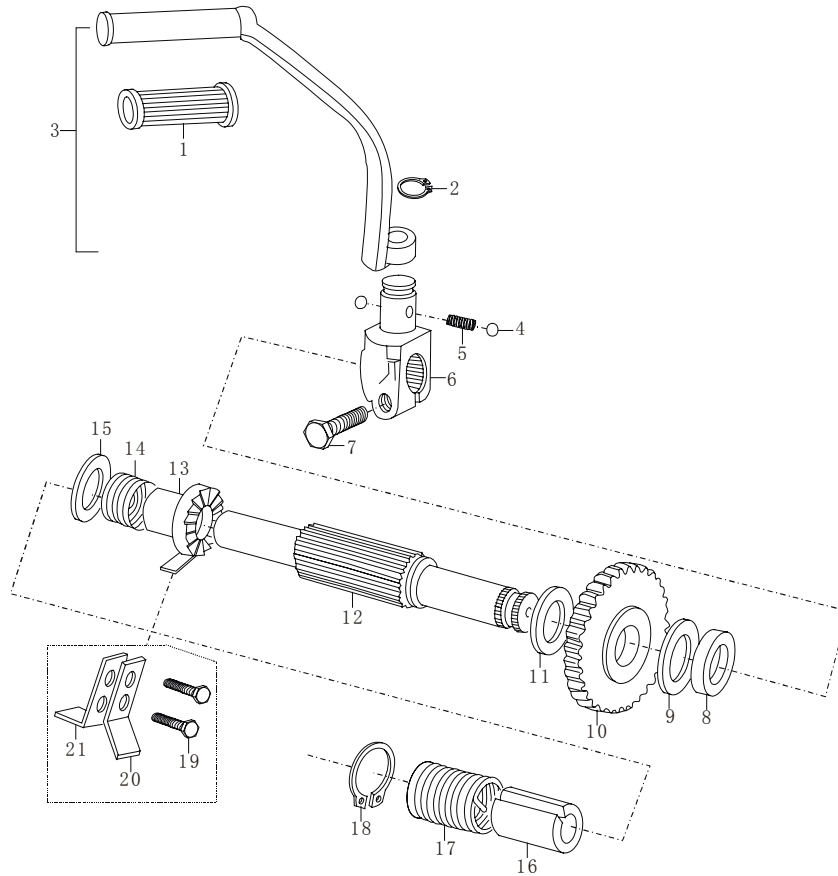


图 15  
FIG.15

化油器  
CARBURETOR

序号 Ref.No.	代号 Part No.	名称及规格 Description	数量 Q'ty	备注 Remarks
42		溢油管 Hose, overflow	1	
43		加浓旋钮组合 Lever assy, choke	1	
44		空气螺钉 Screw, air	1	
45		弹簧 Spring	1	
46		垫圈 Washer	1	
47		垫圈 Washer	1	
48		盖 Cover	1	
49		螺钉 Screw	3	
50		弹簧 Spring	1	
51		O型圈 O-Ring	1	
52		通气管 Hose, breath	1	
53		浮子室 Float chamber	1	
54		化油器壳体 Carburetor body	1	
54A		化油器壳体 Carburetor body	1	二次补气

**FIG.16**  
(仅用于双启动)

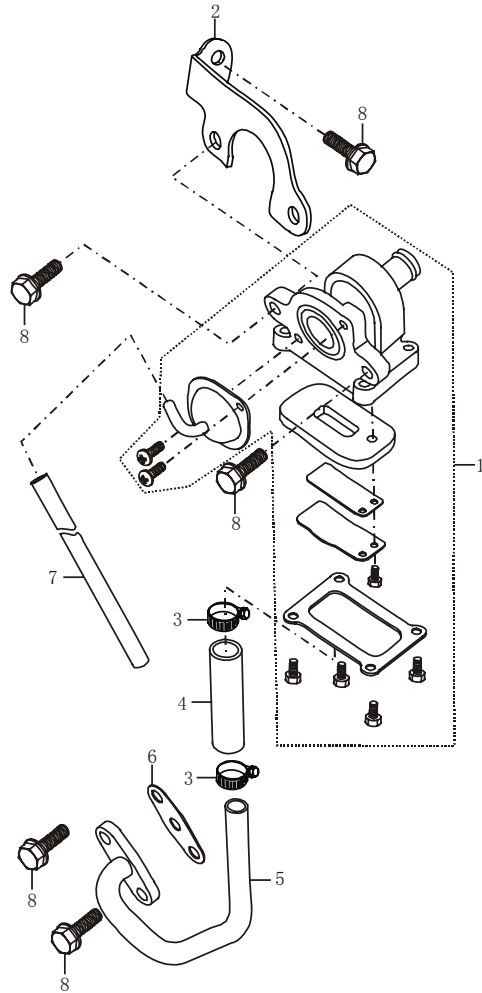


**图 16** 脚起动

**FIG.16** **KICK STARTER**

序号	代号	名称及规格	数量	备注
Ref.No.	Part No.	Description	Q'ty	Remarks
1	K157FMI.06.02-04	起动蹬杆套 Rubber, kick lever	1	
2	GB894-85	轴用挡圈15 Circlip 15	1	
3	K157FMI.06.02-01	起动杆 Lever kick	1	不含 No.7
4	GB308-77	钢球 Ball	2	
5	K157FMI.06.02-02	弹簧 Spring	1	
6	K157FMI.06.02-03	起动杆导套 Socket, kick starter lever	1	
7	01504Q080251 GB5782-86	六角螺栓 M8×25	1	DB
8	K157FMI.06-10	油封 Oil seal	1	
9	K157FMI.06-09	推力垫圈 Washer	1	
10	K157FMI.06.01-01	起动驱动齿轮 Gear, starter drive	1	
11	K157FMI.06-08	垫圈 Washer	1	
12	K157FMI.06-01	起动轴 Shaft kick starter	1	
13	K157FMI.06-07	起动结合子 Ratchet kick starter	1	
14	K157FMI.06-06	反冲起动弹簧 Spring	1	
15	K157FMI.06-05	垫圈 Washer	1	
16	K157FMI.06-04	弹簧导套 Guide shaft spring	1	
17	K157FMI.06-03	起动轴弹簧 Spring, return	1	
18	K157FMI.06-02	轴用卡簧 Circlip	1	
19	GB5784-86	螺栓 Bolt	2	
20	K157FMI.06-11	反冲起动导板 Plate, guide	1	
21	K157FMI.06-12	反冲起动挡板 Plate, guide	1	

FIG.17



**FWD**  
XF200GY-B

图 17

补气阀总成

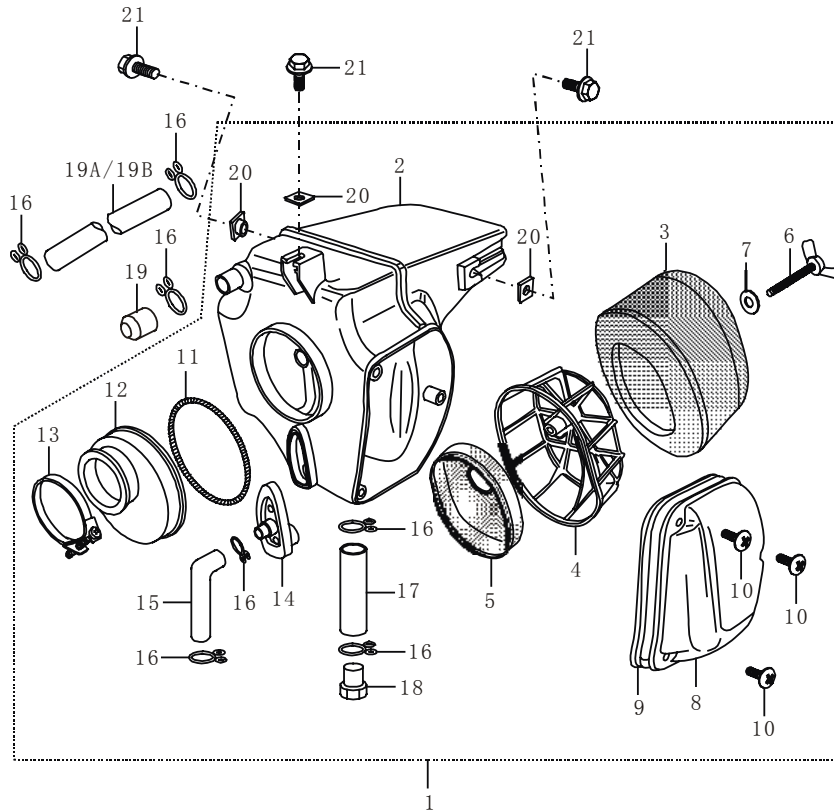
FIG.17

SUPPLY GAS ASSY

序号	代号	名称及规格	数量	备注
Ref.No.	Part No.	Description	Q'ty	Remarks
1	11802QMN2000 XF200GY-B.28.1-00	补气阀	1	缸头补气
2	41950QMN2000 XF200GY-B.28.4-00	补气阀安装板组合	1	
3	11880QLAZ110 XF125-10B	缸头进气管卡箍	2	
4	11850QMN2000 XF200GY-B.28.3-00	补气阀出气管	1	
5	11870QMN2000 XF200GY-B.28.2-00	缸头进气管	1	
6	09169Q090001	石墨垫	1	
7	11861QMN2000 XF200GY-B.28-02	负压管	1	
8	02304Q060162 GB/T5789-86	六角法兰螺栓M6×16	5	DJ



FIG.18



XF200GY-B

图 18

空气滤清器

FIG.18

AIR CLEANER

序号	代号	名称及规格	数量	备注
Ref.No.	Part No.	Description	Q'ty	Remarks
1	13701QMNZ000 XF200GY.11.1-00	空滤器组合	1	
2	13720QMNZ000 XF200GY.11.1.1-00	壳体组合	1	
3	13781QMNZ000 XF200GY.11.1-12	滤芯	1	
4	13791QMNZ000 XF200GY.11.1-13	滤芯托架	1	
5	13810QMNZ000 XF200GY.11.1-00	空滤器吸尘网	1	
6	13753QMNZ000 XF200GY.11.1-19	蝶形螺栓 M5×50	1	
7	05420Q011054 GB/T95-1985	平垫圈 5	1	
8	13711QMNZ000 XF200GY.11.1-09	侧盖	1	
9	13712QMNZ000 XF200GY.11.1-18	密封条	1	
10	03451Q050184 GB/T823-1988	十字槽小盘头螺钉 M5×18	3	
11	13883QMNZ000 XF200GY.11.1-01	弹簧圈	1	
12	13881QMNZ000 XF200GY.11.1-02	出气管	1	
13	13820QLAZ000 K157FMI.11.1-00	卡箍	1	
14	13859QMNZ000 XF200GY.11.1-15	通气管接头	1	
15	13853QMNZ000 XF200GY.11.1-03	通气管	1	
16	09401Q134001 K157FMI.11-1	弹簧卡	5	补气用 6 件
17	13878QMNZ000 XF200GY.11.1-04	积油管	1	
18	13877QMNZ000 XF200GY.11.1-05	管塞	1	
19	13999QMNZ000 XF200GY.11.1-07	堵头	1	
19A	11850QMNZ000 XF200GY-B.28-03	二次进气异型管	1	缸头补气

FIG.18

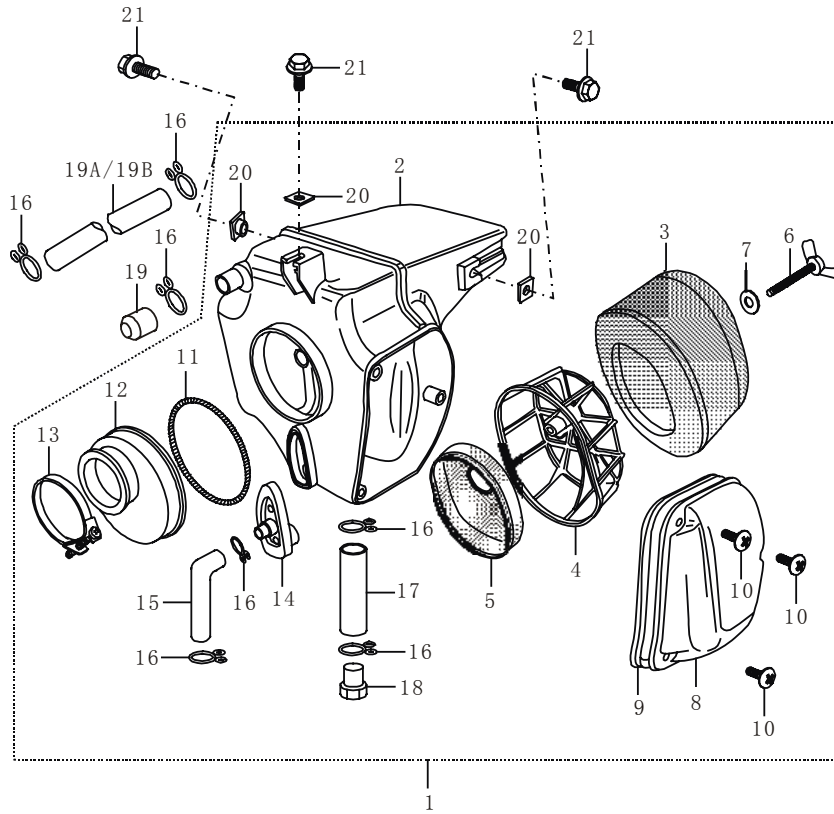


图 18

空气滤清器

FIG.18

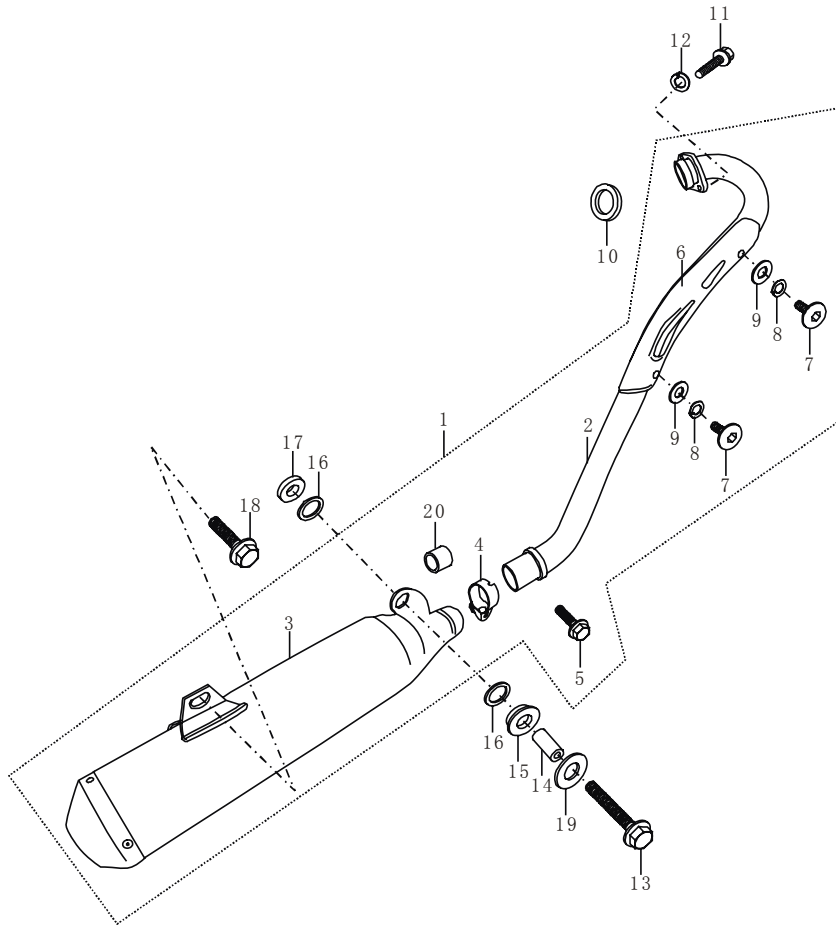
AIR CLEANER

序号	代号	名称及规格	数量	备注
Ref.No.	Part No.	Description	Q'ty	Remarks
19B	11850QMN2000 XF200GY-B.28-03	二次进气管 Pipe, second air intake	1	消音器补气
20	13751QMNZ000 XF200GY.11.1-11	卡片螺母 Nut	3	
21	02304Q060122 GB/T5789-86	六角法兰螺栓 M6×12 Bolt M6×12	3	



XF200GY-B

FIG.19



XF200GY-B

图 19

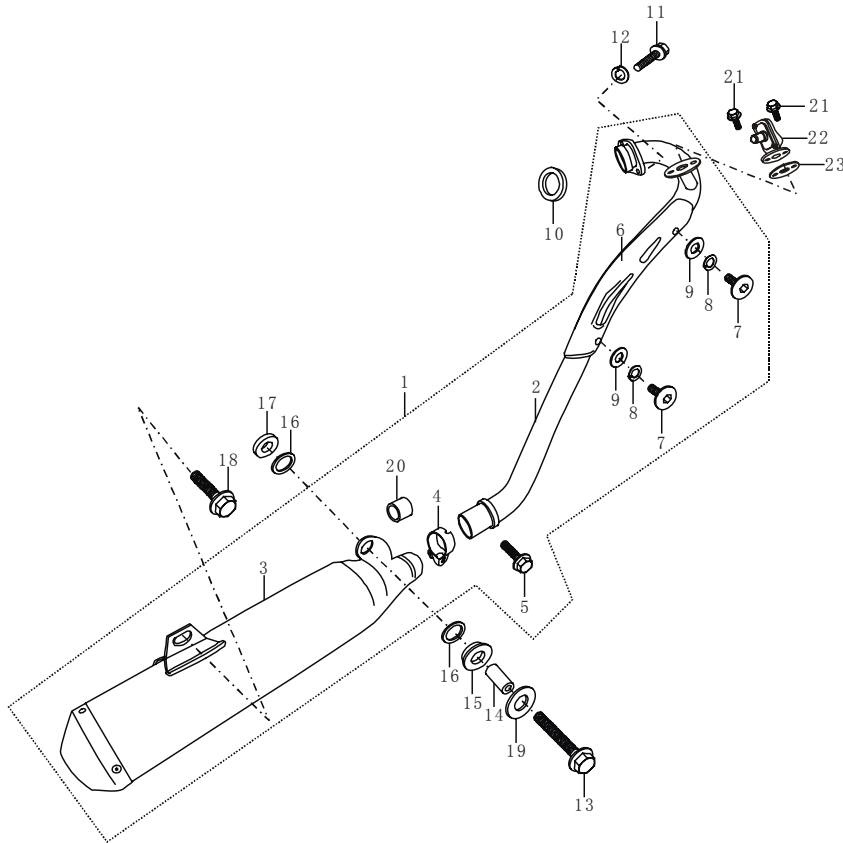
FIG.19

消音器

MUFFLER

序号	代号	名称及规格	数量	备注
Ref.No.	Part No.	Description	Q'ty	Remarks
1	14300QMN2000 XF200GY-B.09-00	消音器总成	1	Exhaust muffler assy
2	14150QMN2000 XF200GY-B.09.1.1-00	排气管组合	1	Exhaust pipe assy
3	14310QMN2000 XF200GY-B.09.1.2-00	消音器组合	1	含 No.20
4	14450QMN2000 XF200GY-B.09.1.3-00	连接套	1	Set, connect
5	02304Q080402 GB/T5789-1986	六角法兰螺栓 M8×40	1	Bolt M8×40
6	14186QMN2000 XF200GY-B.09.1-01	排气管护板	1	Protector, exhaust pipe
7	03611Q060093 GB/T70.1-2000	内六角圆柱头螺钉 M6×9	2	Screw M6×9
8	05421Q011063 GB/T93-1987	弹簧垫圈 6	2	Washer 6
9	05420Q071063 GB/T96.2-2002	大垫圈 6	2	Washer 6
10	14181QMNZ000 XF200GY.09-10	排气口垫	1	Gasket, exhaust pipe
11	03614Q008251 GB/T70.1-2000	内六角螺栓 M8×25	2	Bolt M8×25 DB
12	05421Q011081 GB/T93-1987	弹簧垫圈 8	2	Washer lock 8
13	02104Q080302 GB/T5789-1986	六角法兰螺栓 M8×30	1	Bolt M8×30
14	14791QMNZ000 XF200GY.09-02	消音器安装衬套	1	Spacer
15	14773QMNZ000 XF200GY.09-01	消音器安装橡胶套	1	Cushion, rubber
16	14793QMNZ000 XF200GY.09-03	消音器安装石棉垫	2	Washer
17	14792QMNZ000 XF200GY.09-04	消音器安装橡胶垫	1	Washer, rubber
18	02304Q080202 GB/T5789-86	六角法兰螺栓 M8×20	1	Bolt M8×20
19	05420Q051081 GB/T96-2002	加大平垫 8	1	Washer 8
20	14461QMN2000 XF200GY-B.09.1-02	石墨密封套	1	Bush

FIG.19A



XF200GY-B

图 19A

FIG.19A

消音器

MUFFLER

序号	代号	名称及规格	数量	备注
Ref.No.	Part No.	Description	Q'ty	Remarks
1	XF200GY-B(EC).09-00	消音器总成	Exhaust muffler assy	1 二次补气
2	XF200GY-B(EC).09.1.1-00	排气管组合	Exhaust pipe assy	1
3	14310QMN2000 XF200GY-B.09.1.2-00	消音器组合	Muffler assy	1 含 No.20
4	14450QMN2000 XF200GY-B.09.1.3-00	连接套	Set, connect	1
5	02304Q080352 GB/T5789-1986	六角法兰螺栓 M8×40	Bolt M8×40	1
6	14186QMN2000 XF200GY-B.09.1-01	排气管护板	Protector, exhaust pipe	1
7	03611Q060093 GB/T70.1-2000	内六角圆柱头螺钉 M6×9	Screw M6×9	2
8	05421Q011063 GB/T93-1987	弹簧垫圈 6	Washer 6	2
9	05420Q071063 GB/T96.2-2002	大垫圈 6	Washer 6	2
10	14181QMNZ000 XF200GY.09-10	排气口垫	Gasket, exhaust pipe	1
11	03614Q008251 GB/T70.1-2000	内六角螺栓 M8×25	Bolt M8×25	2 DB
12	05421Q011081 GB/T93-1987	弹簧垫圈 8	Washer lock 8	2
13	02304Q080302 GB/T5789-1986	六角法兰螺栓 M8×30	Bolt M8×30	1
14	14791QMNZ000 XF200GY.09-02	消音器安装衬套	Spacer	1
15	14773QMNZ000 XF200GY.09-01	消音器安装橡胶套	Cushion, rubber	1
16	14793QMNZ000 XF200GY.09-03	消音器安装石棉垫	Washer	2
17	14792QMNZ000 XF200GY.09-04	消音器安装橡胶垫	Washer, rubber	1
18	02304Q080202 GB/T5789-86	六角法兰螺栓 M8×20	Bolt M8×20	1
19	05420Q051081 GB/T96-2002	加大平垫 8	Washer 8	1
20	14461QMN2000 XF200GY-B.09.1-02	石墨密封套	Bush	1

FIG.19A

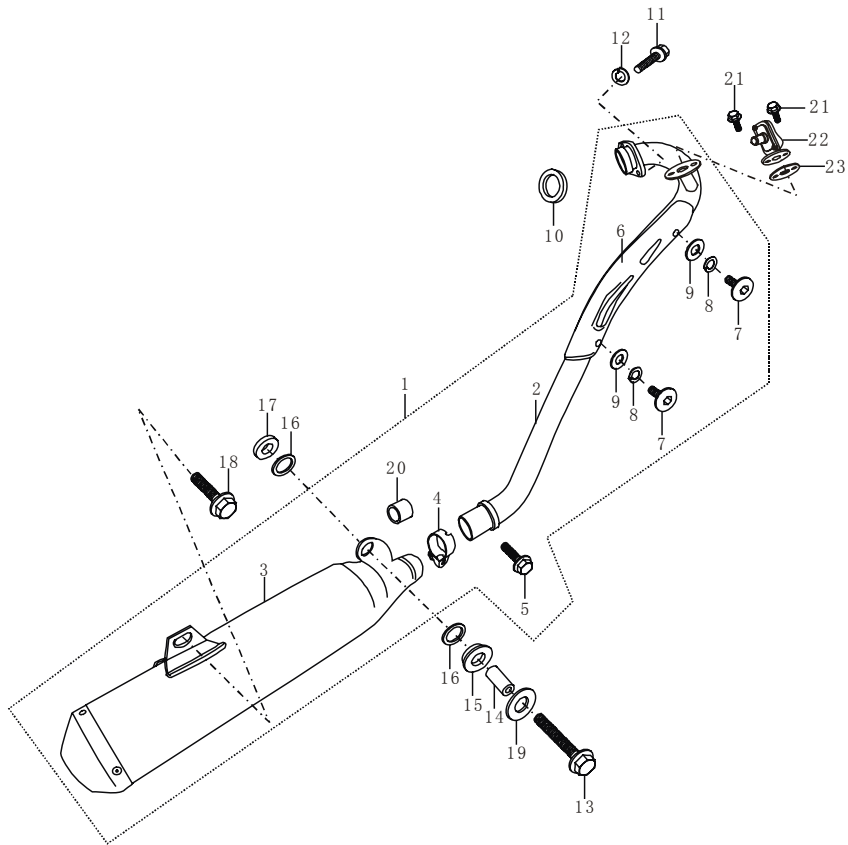


图 19A

消音器

FIG.19A

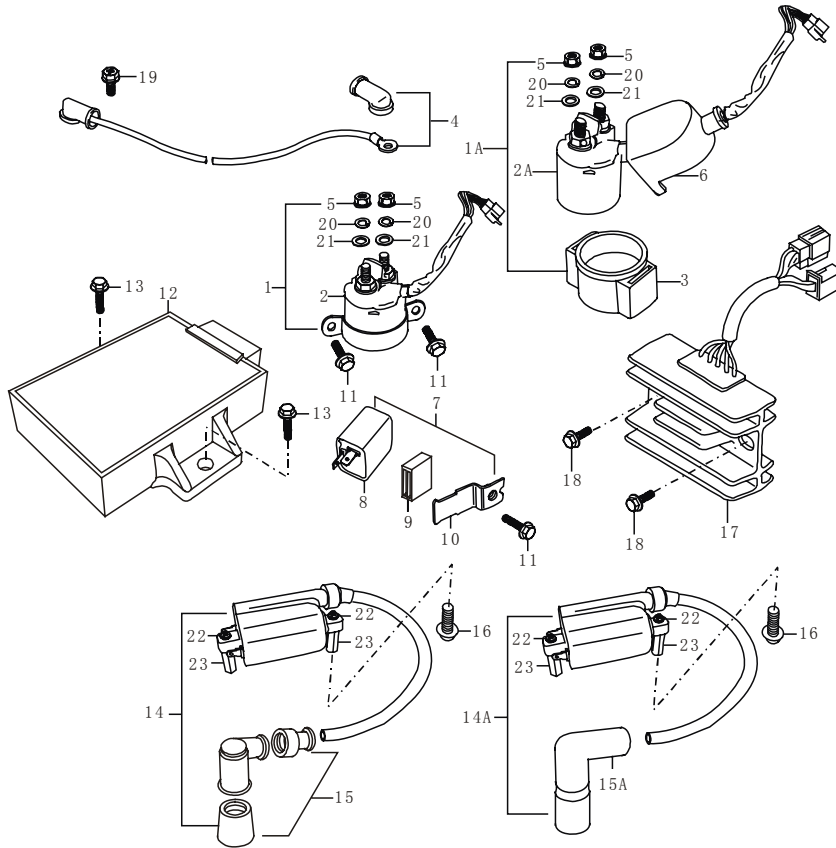
MUFFLER

序号	代号	名称及规格	数量	备注
Ref.No.	Part No.	Description	Q'ty	Remarks
21	02304Q060122 GB/T5789-86	六角法兰面螺栓 M6×12 Bolt M6×12	2	
22		二次补气阀组合 Valve, secondly air intake	1	
23		二次补气阀垫片 Gasket, secondly air intake valve	1	



XF200GY-B

FIG.20



XF200GY-B

图 20

FIG.20

电器件

ELECTRICAL

序号	代号	名称及规格	数量	备注
Ref.No.	Part No.	Description	Q'ty	Remarks
1	<u>31800QLAZ000</u> XF125-2.73-00	起动继电器总成	Relay assy, starting	1
1A	<u>31800QMN2000</u> XF200GY-B.70-00	起动继电器总成	Relay assy, starting	1 CBB
2	<u>31801QLAZ000</u> XF125-2.73.1-00	起动继电器组合	Relay, starting	1
2A	<u>31801QMN2000</u> XF200GY-B.70.1-00	起动继电器组合	Relay, starting	1 CBB
3	<u>31851QMN2000</u> XF200GY-B.70-1	安装胶套	Holder rubber, relay	1 CBB
4	<u>31861QLKK010</u> XF125-10V(VB).70-01	启动电机线	Lead wire, starting motor	1
5	<u>05401Q011064</u> GB/T6170-2000	螺母 M6	Nut M6	2
6	<u>31861QMN2000</u> XF200GY-B.70-2	起动继电器防水帽	Cover	1 CBB
7	<u>38600QLKD00</u> XF125-10N.72-00	闪光器总成	Flasher	1
8	<u>38601QLBK000</u> XF125-2V.72.1-00	闪光器	Flasher	1
9	<u>38628QLBK000</u> XF125-2V.72-1	闪光器胶套	Seal, flasher	1
10	<u>38621QLKD000</u> XF125-10N.72-01	闪光器支架	Bracket, flasher	1
11	<u>02304Q060122</u> GB5789-86	六角法兰螺栓 M6×12	Bolt M6×12	3 CBB 用 1 件
12	<u>32901LAZ020</u> K157FMI07.3-00A	CDI	CDI unit	1
13	<u>02304Q060162</u> GB5789-86	六角法兰螺栓 M6×16	Screw M6×16	2 DJ
14	<u>33401LAZ020</u> K157FMI07.2-00B	高压包总成	Coil, ignition	1
14A	<u>33401LBK040</u> K157FMI(II EC).07.2-00	高压包总成	Coil, ignition	1 EC
15	<u>33510LAZ020</u> K157FMI(II).07.2.2-00	火花塞帽组合	Cap, spark plug	1
15A	<u>33510LBK040</u> K157FMI(II EC).07.2.2-00	火花塞帽组合	Cap, spark plug	1 EC

FIG.20

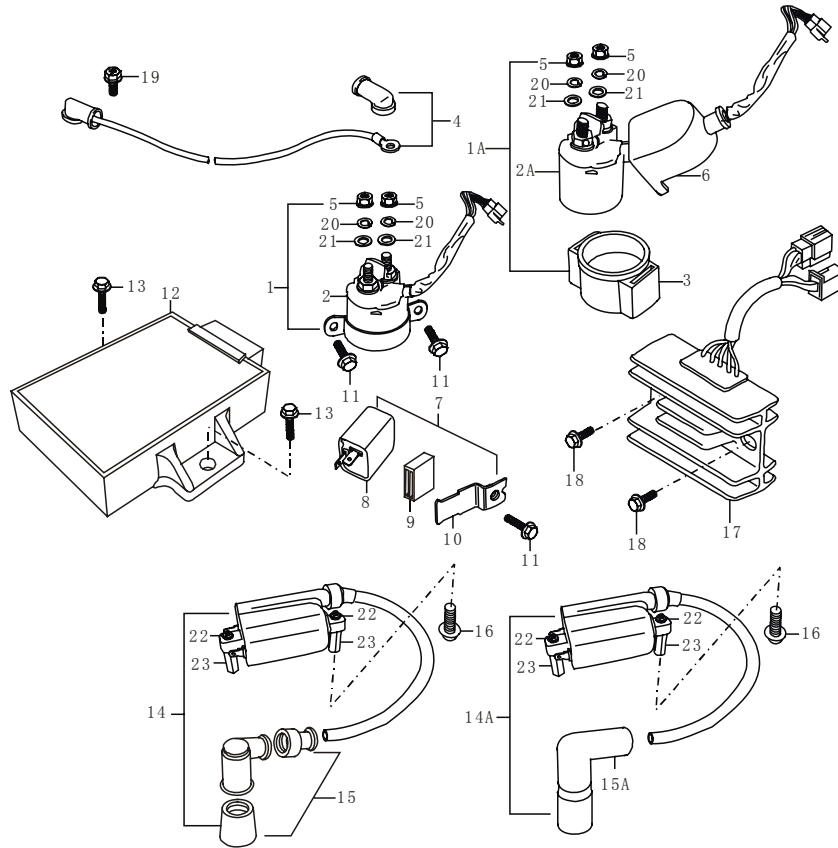


图 20

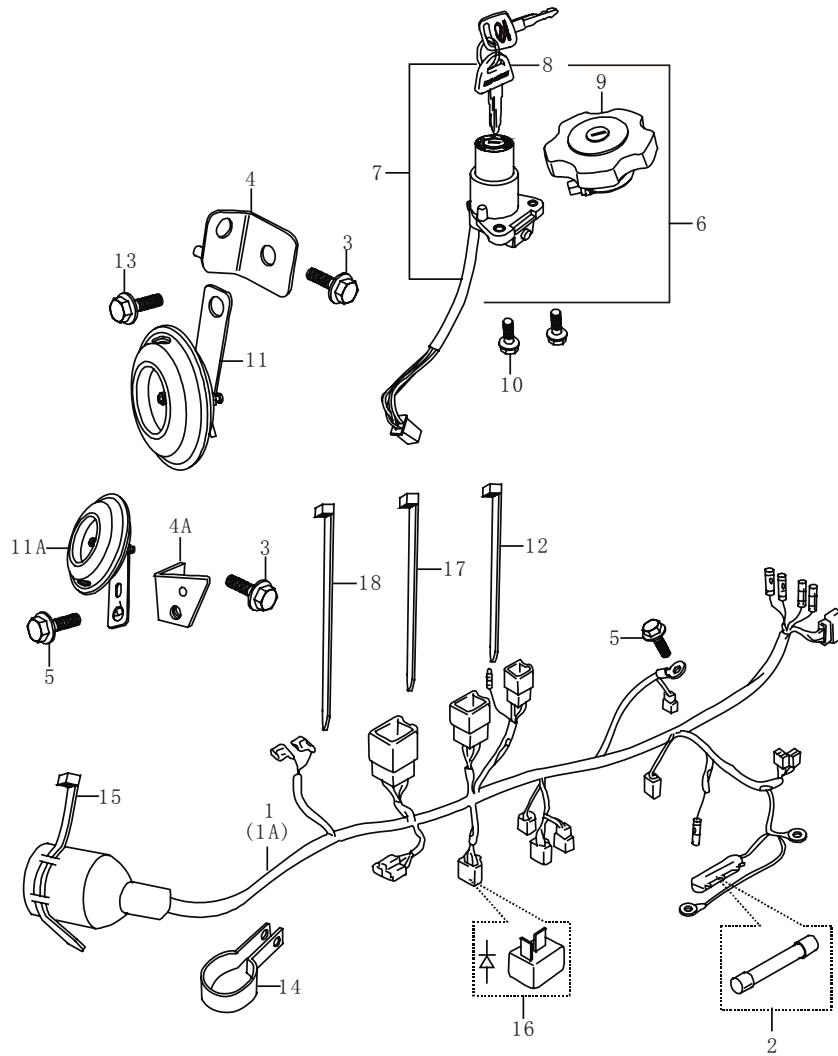
电器件

FIG.20

ELECTRICAL

序号	代号	名称及规格	数量	备注
Ref.No.	Part No.	Description	Q'ty	Remarks
16	03414Q250124 GB9074.14-88	十字弹平垫组合螺钉 M5×12	Screw M5×12	2 DC
17	32800QLAZ000 XF125-2.71-00	稳压器总成	Rectifier assy	1
18	02304Q060202 GB5789-86	六角法兰螺栓 M6×20	Bolt M6×20	2
19	01122Q050081 GB/T9074.12-1988	十字六角螺栓弹垫组合 M5×8	Screw M5×8	1
20	05421Q021064 GB/T859-87	轻型弹簧垫圈 6	Washer 6	2
21	05420Q011064 GB/T95-2002	平垫圈 6	Washer 6	2
22	03414Q250204 GB9074.14-88	十字弹平垫组合螺钉 M5×20	Screw M5×20	2
23		螺柱	Bolt	2

FIG.21



XF200GY-B

图 21

主线束

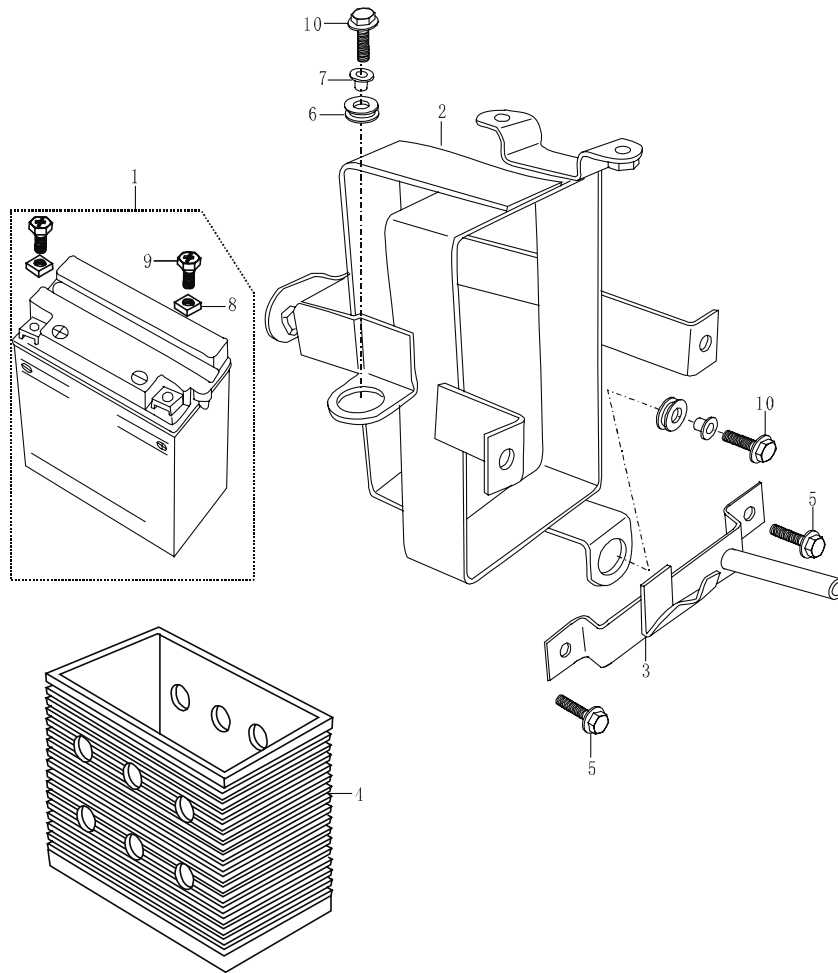
FIG.21

WIRING HARNESS

序号	代号	名称及规格	数量	备注
Ref.No.	Part No.	Description	Q'ty	Remarks
1	36610QMN2000 XF200GY-B.67.1-00	主线束 Wiring harness	1	含 No.15
1A	XF200GY-B(BM).67.1-00	主线束 Wiring harness	1	CBB 含 No.15
2	09481Q150001	保险丝 15A Fuse 15A	2	
3	02304Q060162 GB5789-86	六角法兰螺栓 M6×16	1	
4	38531QMNZ000 XF200GY.63-01	喇叭支架 Bracket, horn	1	EC
4A	38531QMN2000 XF200GY-B.63-1	喇叭支架 Bracket, horn	1	
5	02304Q060122 GB5789-86	六角法兰螺栓 M6×12	1	11A 用 2 件
6	39000QMNZ050 XF200GY(A).65-00	锁具总成 Lock assy	1	
7	37101QMNZ050 XF200GY(A).65.1-00	点火开关锁 Switch assy, ignition	1	
8	37158QMNZ050 XF200GY(A).65.1-1	钥匙 Key	2	
9	44201QMNZ050 XF200GY(A).65.2-00	油箱锁 Cap, fuel tank	1	
10	02304Q060202 GB5789-86	六角法兰螺栓 M6×20	2	
11	38501QLAZ000 XF125-2.63-00(EC)	喇叭组合 12V 3A Horn assy 12V 3A	1	EC
11A	38501QMN2000 XF200GY-B.63.1-00	喇叭组合 12V 1.5A Horn assy 12V1.5A	1	
12	09407Q154001	扎带 7×150 Band7×150	3	扎发动 机线束 1
13	02304Q080162 GB5789-86	六角法兰螺栓 M8×16	1	
14	36651QKWZ000 XF110GY.30-3	线束夹 II Clip I	1	
15	09407Q254004	扎带 7.5×250 Band7.5X250	1	
16	36640QLG1000	二极管 Diode	1	
17	09407Q204001	扎带 7×200 Band7×200	1	主线束
18	09407Q254001	扎带 7×250 Band7×250	1	主线束



FIG.22



XF200GY-B

图 22

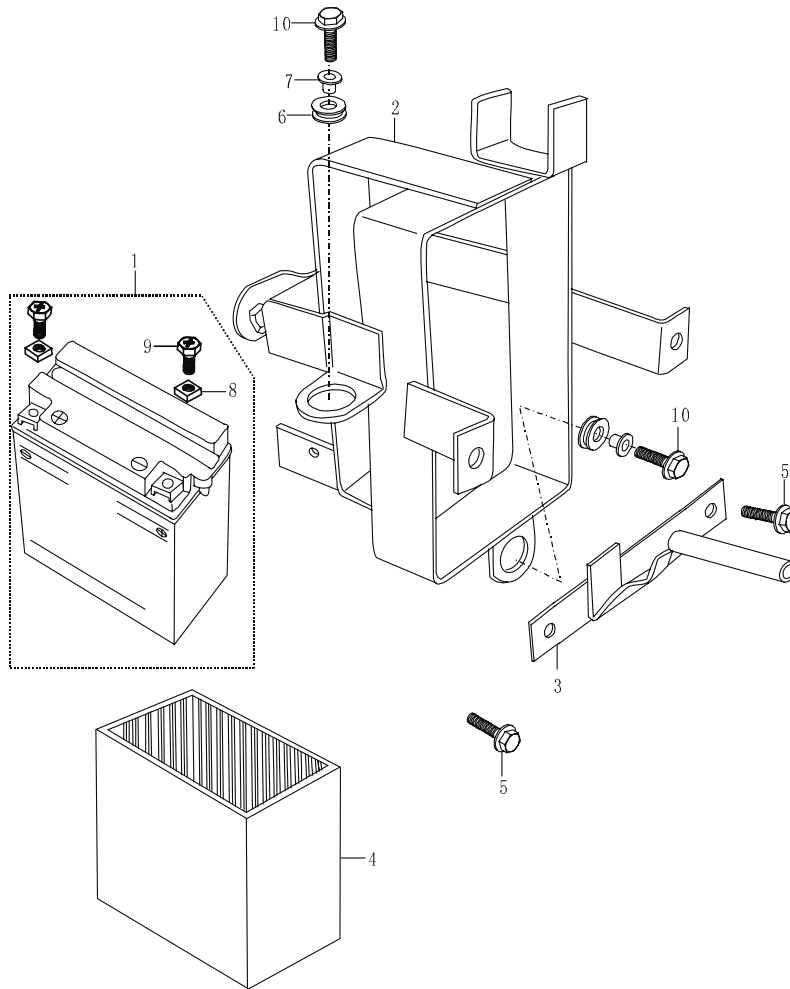
蓄电池

FIG.22

BATTERY

序号	代号	名称及规格	数量	备注
Ref.No.	Part No.	Description	Q'ty	Remarks
1	<u>33601QMNZ000</u> XF200GY.60.1-00	蓄电池组合 12V 9AH	1	
2	<u>41540QMNZ050</u> XF200GY(A).60.1-00	电瓶支架组合	1	
3	<u>41530QMNZ050</u> XF200GY(A).60.2-00	电瓶支架盖组合	1	
4	<u>33645QMNZ050</u> XF200GY(A).60-01	电瓶橡胶盒	1	
5	<u>02304Q060162</u> GB5789-86	六角法兰螺栓 M6×16	2	DJ
6	<u>09320Q080003</u> GS125.44-4	减振套 08018	2	
7	<u>33653QMD2000</u> XF150L-4B.60-2	电瓶支架安装套	2	
8	<u>33615QMNZ000</u> XF200GY.60.1-2	方螺母 M6	2	
9	<u>33615QMNZ000</u> XF200GY.60.1-1	六角螺栓 M6×8	2	
10	<u>02304Q060202</u> GB5789-86	六角法兰螺栓 M6×20	2	DJ

FIG.22A



XF200GY-B

图 22A

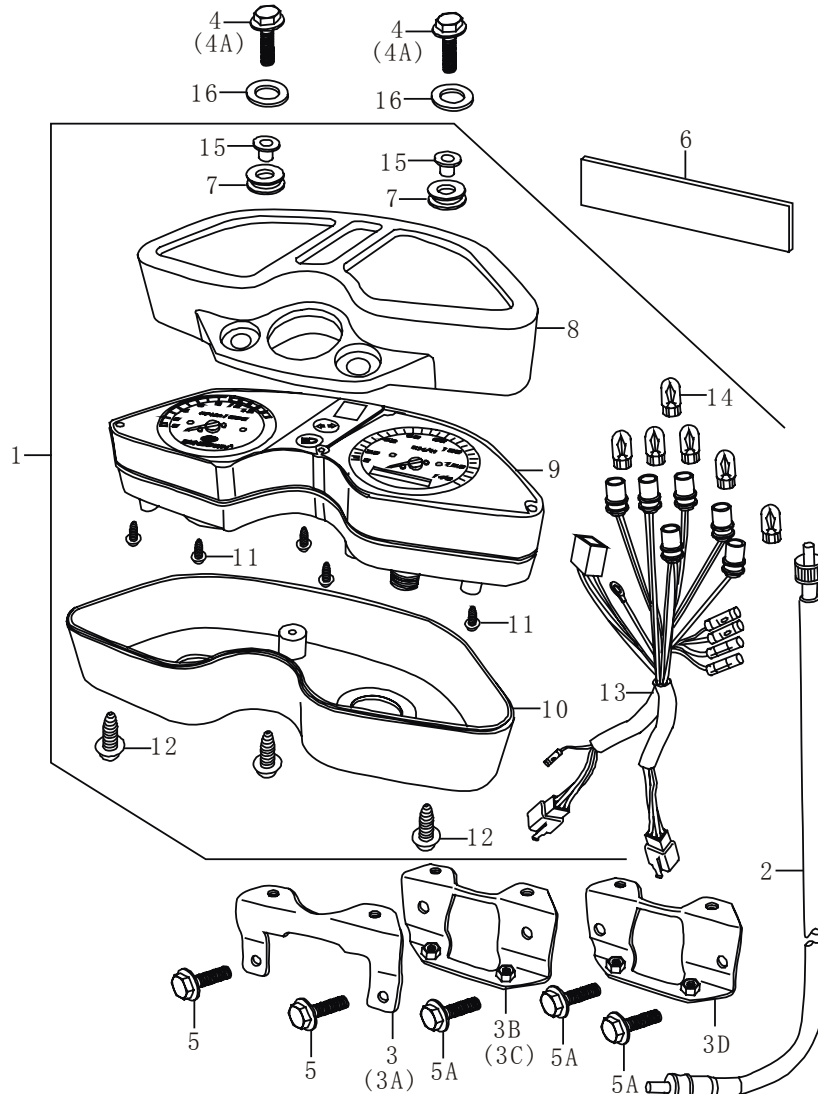
蓄电池

FIG.22A

BATTERY

序号	代号	名称及规格	数量	备注
Ref.No.	Part No.	Description	Q'ty	Remarks
1	<u>33601QMN2000</u> XF200GY-B.60.1-00	蓄电池组合 12V 7AH Battery 12V 7AH	1	CBB
2	<u>41540QMN2000</u> XF200GY-B.60.2-00	电瓶支架组合 Holder, battery	1	CBB
3	<u>41530QMN2000</u> XF200GY-B.60.3-00	电瓶支架盖组合 Plate, battery	1	CBB
4	<u>33645QMN2000</u> XF200GY-B.60-01	电瓶橡胶盒 Rubber box, battery	1	CBB
5	<u>02304Q060162</u> GB5789-86	六角法兰螺栓 M6×16 Bolt M6×16	2	DJ
6	<u>09320Q080003</u> GS125.44-4	减振套 08018 Cushion	2	
7	<u>33653QMD2000</u> XF150L-4B.60-2	电瓶支架安装套 Spacer	2	
8	<u>33615QMNZ000</u> XF200GY.60.1-2	方螺母 M6 Nut M6	2	
9	<u>33615QMNZ000</u> XF200GY.60.1-1	六角螺栓 M6×8 Bolt M6×8	2	
10	<u>02304Q060202</u> GB5789-86	六角法兰螺栓 M6×20 Bolt M6×20	2	DJ

FIG.23



XF200GY-B

图 23

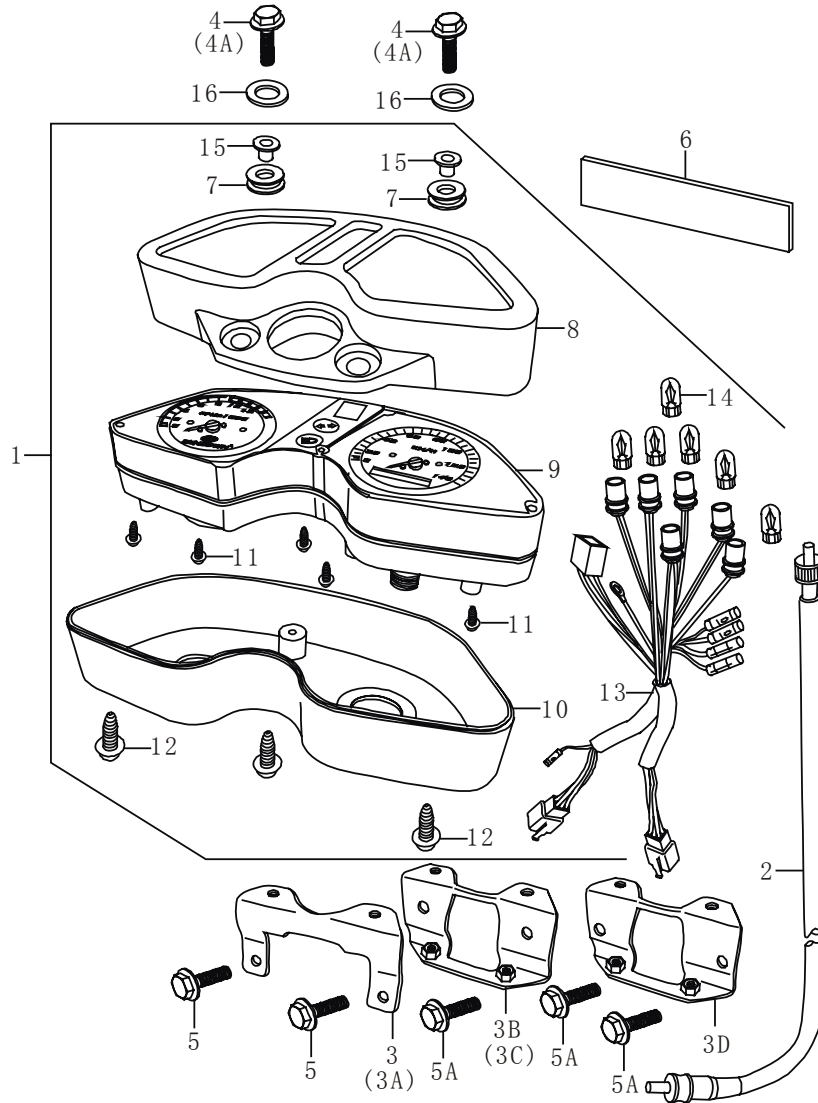
速度里程表

FIG.23

SPEEDOMETER

序号	代号	名称及规格	数量	备注
Ref.No.	Part No.	Description	Q'ty	Remarks
1	34101QMN2000 XF200GY-B.64.1-00	仪表组合	Speedometer assy	1
2	34910QMN2000 XF200GY-B.64.2-00	速度表软轴	Cable assy, speedmeter	1
3	51560QMN2000 XF200GY-B.64.3-00	仪表托架	Bracket, speedmeter	1 越野款
3A	XF200GY-B(BM).64.1-00	仪表托架	Bracket, speedmeter	1 越野款 CBB
3B	51560QMN2010 XF200GY-B(A).64.1-00	仪表托架	Bracket, speedmeter	1 公路款
3C	XF200GY-B(A/BM).64.1-00	仪表托架	Bracket, speedmeter	1 公路款 CBB
3D	XF125GY-2B(B).64.1-00	仪表托架	Bracket, speedmeter	1 越野款倒置前减
4	02304Q060202 GB5789-86	六角法兰螺栓 M6×20	Bolt M6×20	2 DJ
4A	02104Q050161 GB16674.1-2004	六角法兰螺栓 M5×16	Bolt M5×16	2 DB CBB
5	02304Q060162 GB5789-86	六角法兰螺栓 M6×16	Bolt M6×16	2
5A	02304Q060252 GB5789-86	六角法兰螺栓 M6×25	Bolt M6×25	2
6	48114QAFZ000 AG50	泡沫缓冲垫(海绵条) 90×20×5	Cushion 90×20×5	1 黑色
7	34191QMN2000 XF200GY-B.64.1-1	仪表减震垫	Gromit	2
8	34110QMN2000 XF200GY-B.64.1.1-00	速度里程表上壳体组合	Upper case, speedmeter	1
9	34150QMN2000 XF200GY-B.64.1.3-00	表盘组合	Dial plate assy	1
10	36383QMN2000 XF200GY-B.64.1-2	底盖	Lower case, speedmeter	1
11	04010Q021201 GB/T845-1985	自攻螺钉 ST2.9×12	Screw ST2.9×12	5
12	04010Q031201 GB/T845-1985	自攻螺钉 ST3.5×12	Screw ST3.5×12	2
13	34170QMN2000 XF200GY-B.64.1.2-00	灯座线束组合	Wire assy, speedmeter	5

FIG.23



XF200GY-B

图 23

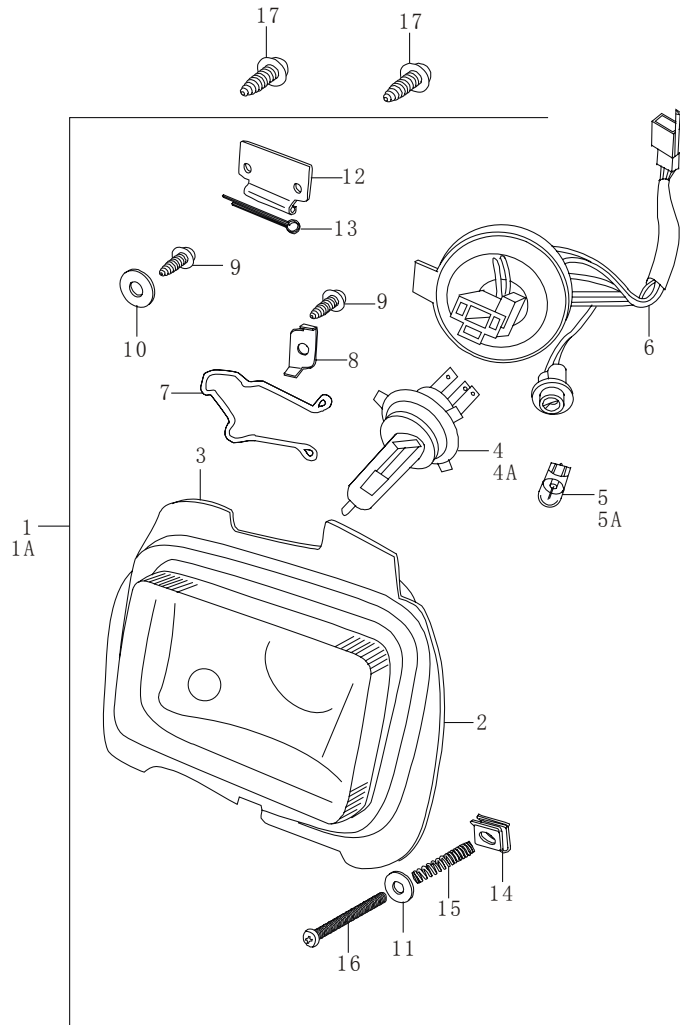
速度里程表

FIG.23

SPEEDOMETER

序号	代号	名称及规格	数量	备注
Ref.No.	Part No.	Description	Q'ty	Remarks
14	07112Q010101 GB/T15766.3-2000	灯泡 12V 2W	6	
15	34192QMN2000 XF200GY-B.64.1-3	翻边垫圈	2	
16	05420Q051051 GB/T96.1-2002	加大垫圈 5	2	DB CBB

FIG.24



XF200GY-B

图 24

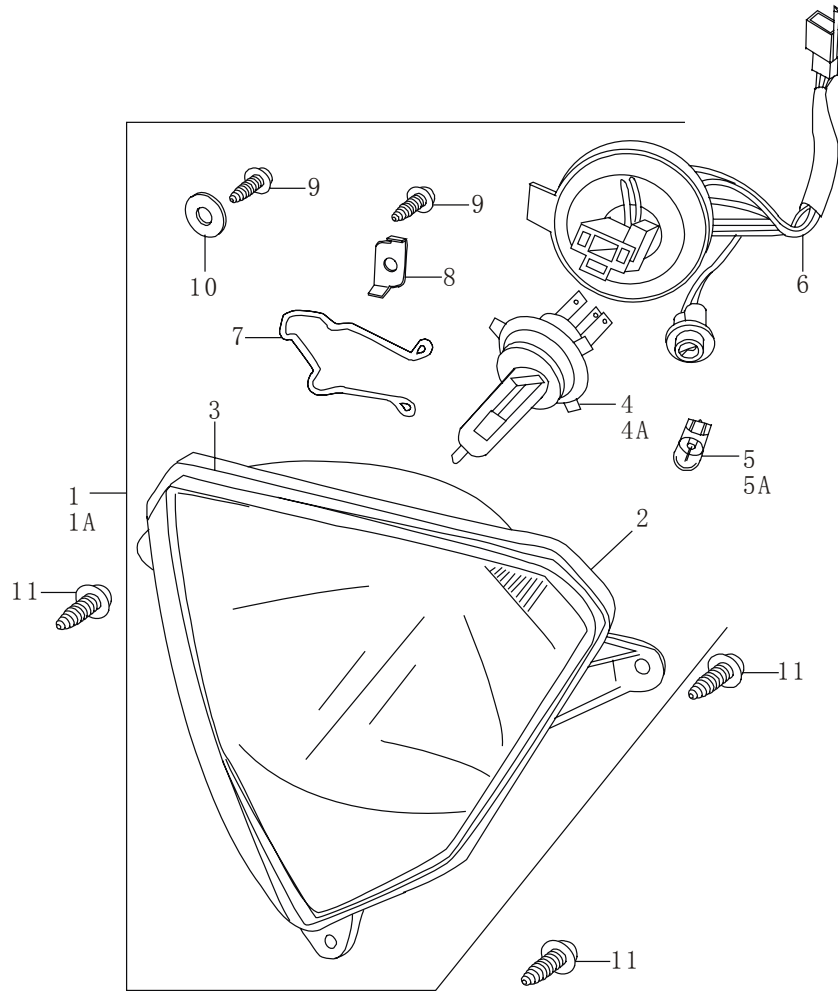
FIG.24

前照灯

HEADLAMP

序号 Ref.No.	代号 Part No.	名称及规格 Description	数量 Q'ty	备注 Remarks
1	35102QMN2000 XF200GY-B.62.1.1-00	前照灯组合 Headlamp assy	1	
1A	35102QMN2040 XF200GY-B(EC).62.1.1-00	前照灯组合 Headlamp assy	1	EC
2	35120QMN2000 XF200GY-B.62.1.1.2-00	反光镜组合 Reflector, head lamp	1	
3	35165QMN2000 XF200GY-B.62.1.1-5	密封圈 Cushion	1	
4	07110Q003121 GB15766.1-2000	灯泡 HS1 Bulb HS1	1	
4A		灯泡 HS1 Bulb HS1	1	EC
5	07110Q011121 GB15766.1-2000	位置灯泡 W5W Bulb, position W5W	1	
5A		位置灯泡 W5W Bulb, position W5W	1	EC
6	35170QMN2000 XF200GY-B.62.1.1.1-00	灯座组合 Socket assy	1	
7	35127QMN2000 XF200GY-B.62.1.1-3	弹簧夹 Spring clamp	1	
8	35194QMN2000 XF200GY-B.62.1.1-4	前照灯装配限位卡 Clip, head lamp	1	
9	04020Q020801 GB/T845-1985	自攻螺钉 ST2.9×8 Screw ST2.9×8	2	DB
10	05420Q011031 GB/T95-2002	平垫圈 3 Washer 3	1	
11	05420Q011044 GB/T95-2002	平垫圈 4 Washer 4	1	DC
12	35192QMN2000 XF200GY-B.62.1.1-6	铰链 Hinger	1	
13	04411Q200471 GB/T91-2000	开口销 Pin	1	
14	35157QMN2000 XF200GY-B.62.1.1-8	卡簧螺母 Nut	1	DC
15	35163QMN2000 XF200GY-B.62.1.1-10	弹簧 Spring	1	DC
16	35153QMN2000 XF200GY-B.62.1.1-9	调整螺钉 M4×70 Screw M4×70	1	DC
17	04010Q041202 GB/T845-1985	自攻螺钉 ST4.2×12 Screw ST4.2×12	2	DJ

FIG.24A



**FWD**  
XF200GY-B

图 24A

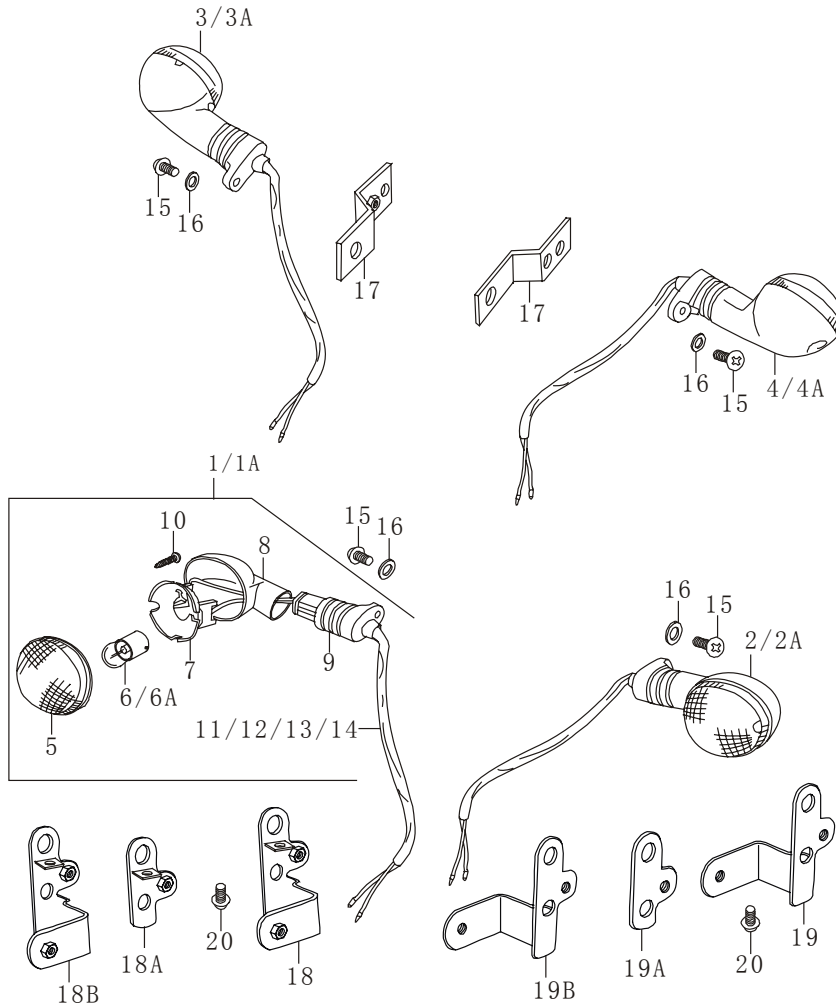
FIG.24A

前照灯

HEADLAMP

序号	代号	名称及规格	数量	备注
Ref.No.	Part No.	Description	Q'ty	Remarks
1	35102QMN2010 XF200GY-B(A).62.1.1-00	前照灯组合	1	公路款
1A	35102QMN2060 XF200GY-B(AEC).62.1.1-00	前照灯组合	1	EC
2	35120QMN2010 XF200GY-B(A).62.1.1.2-00	反光镜组合	1	
3		遮光胶条	1	
4	07110Q003121 GB15766.1-2000	灯泡 HS1	1	
4A		灯泡 HS1	1	EC
5	07110Q011121 GB15766.1-2000	位置灯泡 W5W	1	
5A		位置灯泡 W5W	1	EC
6	35170QMN2010 XF200GY-B(A).62.1.1.1-00	灯座组合	1	
7	35127QMN2010 XF200GY-B(A).62.1.1-3	弹簧夹	1	
8	35194QMN2010 XF200GY-B(A).62.1.1-4	前照灯装配限位卡	1	
9	04020Q020801 GB/T845-1985	自攻螺钉 ST2.9×8	2	
10	05420Q011031 GB/T95-2002	平垫圈 3	1	
11	04010Q041202 GB/T845-1985	自攻螺钉 ST4.2×12	3	DJ

FIG.25



XF200GY-B

图 25

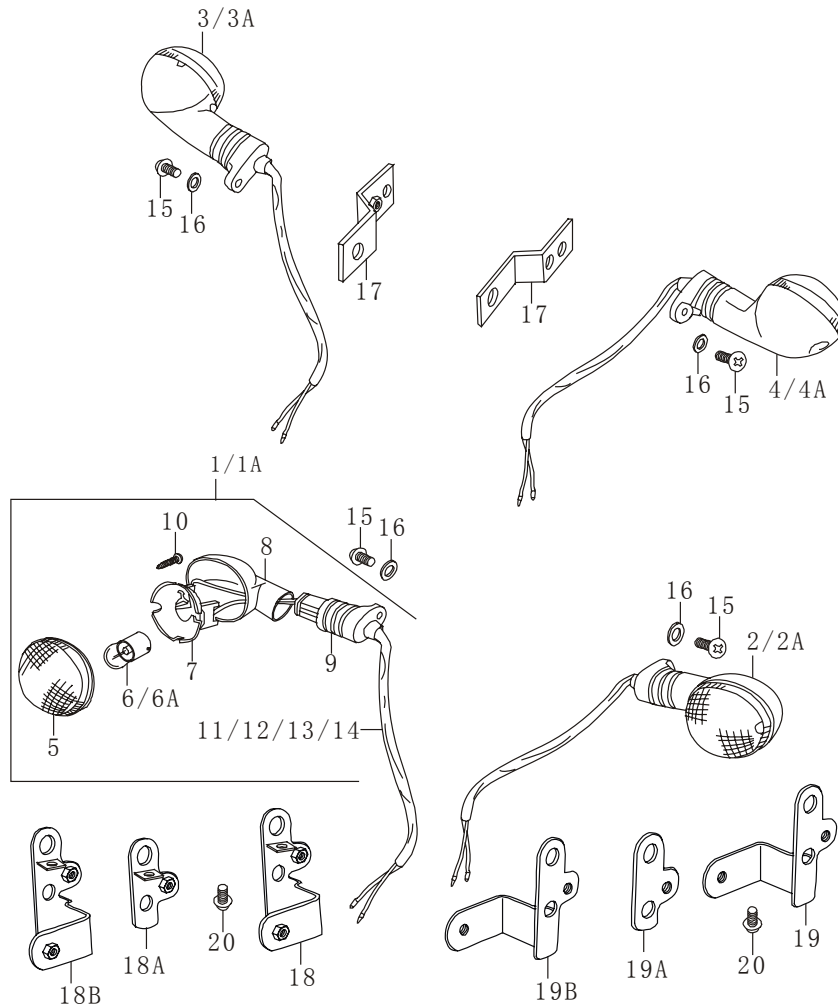
转向灯

FIG.25

TURN SIGNAL LAMP

序号	代号	名称及规格	数量	备注
Ref.No.	Part No.	Description	Q'ty	Remarks
1	<u>35601QMN2000</u> XF200GY-B.62.2.2-00	前右转向灯组合	1	
1A		前右转向灯组合	1	EC
2	<u>35602QMN2000</u> XF200GY-B.62.2.1-00	前左转向灯组合	1	
2A	<u>35602QMN2000</u> XF200GY-B.62.2.1-00	前左转向灯组合	1	EC
3	<u>35603QMN2000</u> XF200GY-B.62.2.3-00	后右转向灯组合	1	
3A		后右转向灯组合	1	EC
4	<u>35604QMN2000</u> XF200GY-B.62.2.4-00	后左转向灯组合	1	
4A		后左转向灯组合	1	EC
5	<u>35612QMN2000</u> XF200GY-B.62.2.1-1	转向灯灯罩	4	
6	<u>07110Q009122</u> GB15766.1-2000	灯泡 RY10W	4	琥珀色
6A		灯泡 RY10W	4	EC
7	<u>35625QMN2000</u> XF200GY-B.62.2.1-3	转向灯反射碗	4	
8	<u>35614QMN2000</u> XF200GY-B.62.2.1-2	转向灯灯壳(右)	4	分左右
9	<u>35620QMN2000</u> XF200GY-B.62.2.1.2-00	转向灯减震套组合	4	
10	<u>04020Q021201</u> GB/T845-1985	自攻螺钉 ST2.9×12	4	
11	<u>35610QMN2000</u> XF200GY-B.62.2.1-0	前右灯座线束组合	1	
12	35630QMN2000	前左转向灯线束组合	1	
13	35670QMN2000	后左转向灯线束组合	1	
14	35650QMN2000	后右转向灯线束组合	1	
15	<u>03452Q050142</u> GB/T973	十字小盘头螺钉 M5×14	4	DJ
16	<u>05420Q041052</u> GB/T848-2002	小垫圈 5	4	

FIG.25



XF200GY-B

图 25

转向灯

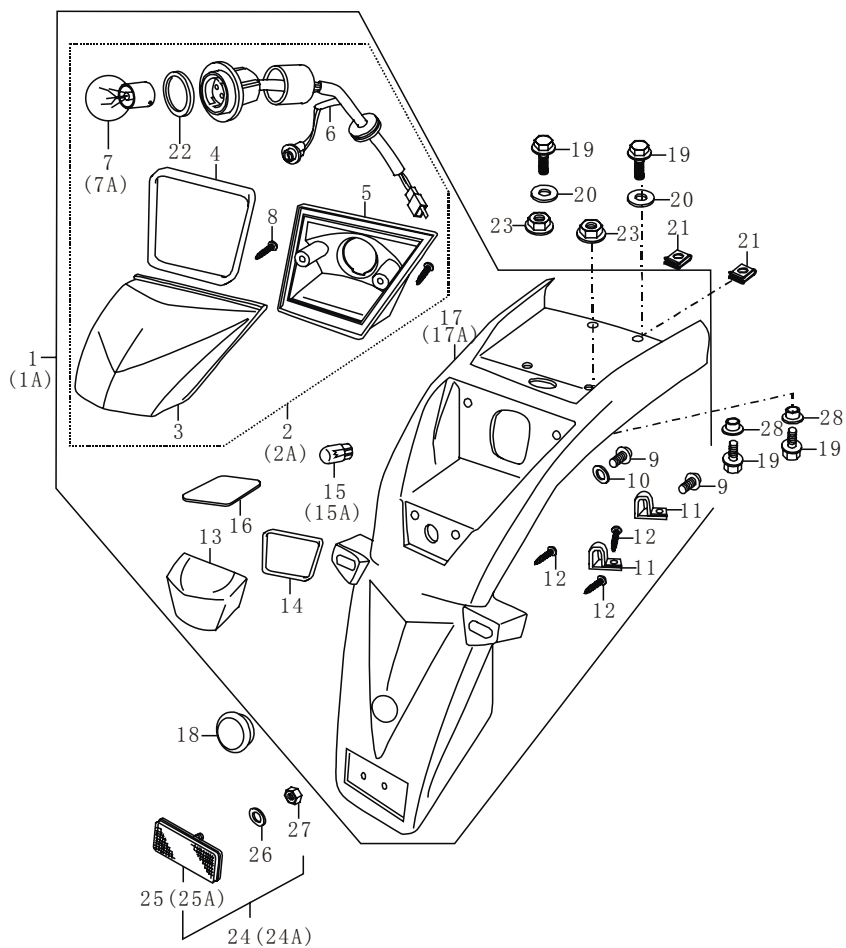
FIG.25

TURN SIGNAL LAMP

序号	代号	名称及规格	数量	备注
Ref.No.	Part No.	Description	Q'ty	Remarks
17	35691QMN2000 XF200GY-B.62.2-1	后转向灯支架	2	
18	35623QMN2000 XF200GY-B.62.4-00	前右转向灯支架	1	
18A	35623QMN2010 XF200GY-B(A).62.2.1-00	前右转向灯支架	1	公路款
18B		前右转向灯支架	1	倒置前减
19	35643QMN2000 XF200GY-B.62.5-00	前左转向灯支架	1	
19A	35643QMN2010 XF200GY-B(A).62.2.2-00	前左转向灯支架	1	公路款
19B		前左转向灯支架	1	倒置前减
20		螺钉 M5×10	2	



FIG.26



FWD  
XF200GY-B

图 26

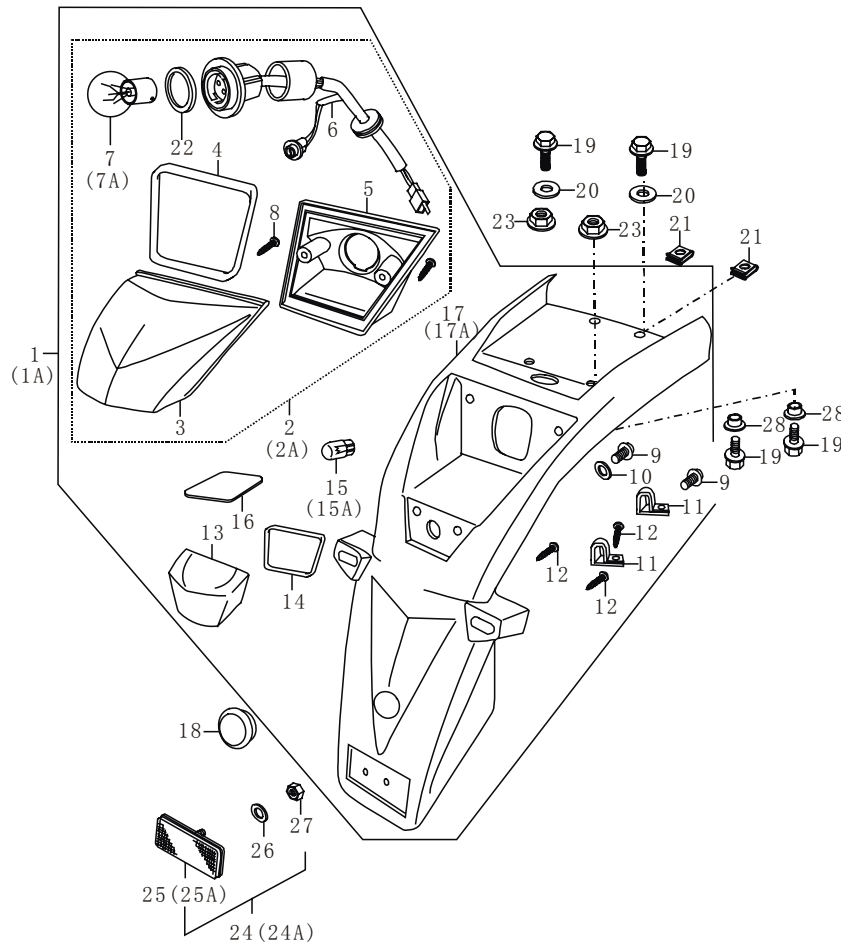
FIG.26

后尾灯

REAR COMBINATION LAMP

序号	代号	名称及规格	数量	备注
Ref.No.	Part No.	Description	Q'ty	Remarks
1	35701QMN2000 XF200GY-B.62.3.1-00	后尾灯总成 Tail lamp assy	1	越野款
1A		后尾灯总成 Tail lamp assy	1	EC
2	35702QMN2000 XF200GY-B.62.3.1.1-00	后尾灯组合 Tail lamp assy	1	越野款
2A		后尾灯组合 Tail lamp assy	1	EC
3	35712QMN2000 XF200GY-B.62.3.1.1-1	后尾灯罩 Lens, tail lamp	1	
4	35713QMN2000 XF200GY-B.62.3.1.1-2	尾灯密封圈 Seal, tail lamp	1	
5	35714QMN2000 XF200GY-B.62.3.1.1-3	尾灯反光镜 Body, rear lamp	1	
6	35740QMN2000 XF200GY-B.62.3.1.1.1-00	灯座线束组合 Socket wire assy	1	含 No.22
7	07110Q007121 GB15766.1-2000	尾灯灯泡 P21/5W Bulb P21/5W	1	
7A		尾灯灯泡 P21/5W Bulb P21/5W	1	EC
8	04010Q041804 GB/T845-1985	自攻螺钉 ST4.2×18 Screw ST4.2×18	2	
9	034110Q050124 GB/T818-2000	螺钉 M5×12 Screw M5×12	2	
10	05420Q021054 GB97.1-2002	平垫圈 5 Washer 5	1	
11	35761QMN2000 XF200GY-B.62.3.1-1	线束卡子 Clip, wir assy	2	尼龙
12	04010Q041204 GB/T845-1985	自攻螺钉 ST4.2×12 Screw ST4.2×12	3	
13	35915QMN2000 XF200GY-B.62.3.1.2-1	牌照灯罩 Lens, license plate lamp	1	
14	35917QMN2000 XF200GY-B.62.3.1.2-2	牌照灯密封圈 Seal, license plate lamp	1	
15	07110Q011121 GB15766.1-2000	牌照灯灯泡 W5W Bulb, license plate lamp W5W	1	
15A		牌照灯灯泡 W5W Bulb, license plate lamp W5W	1	EC
16	35918 QMN2000 XF200GY-B.62.3.1.2-3	减震垫 17×10×1 Cushion	1	黑色
17	63112QMN2000 XF200GY-B.62.3.1-1	后泥板 Rear fender	1	

FIG.26



XF200GY-B

图 26

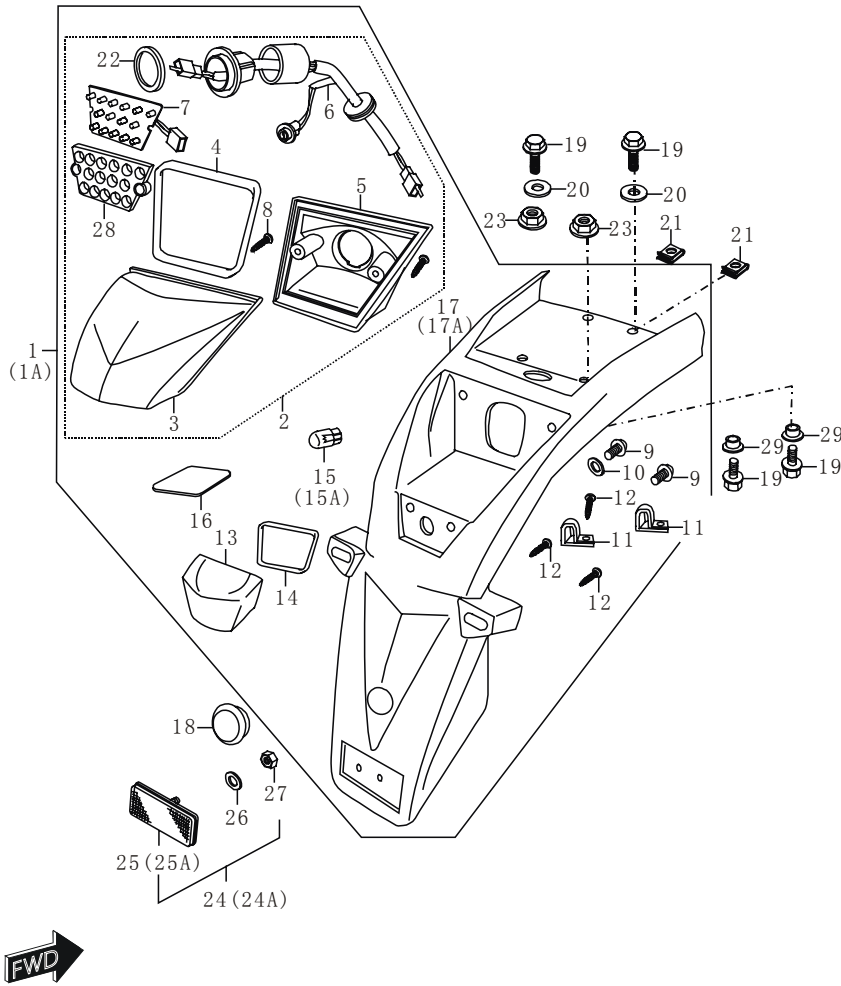
后尾灯

FIG.26

REAR COMBINATION LAMP

序号	代号	名称及规格	数量	备注
Ref.No.	Part No.	Description	Q'ty	Remarks
17A	XF200GY-B (EC) .62.3.1-1	后泥板 (EC) Rear fender	1	EC
18		右护板隔热垫 Insulator	1	
19	02304Q060162 GB5789-86	六角法兰螺栓 Bolt M6×16	4	DJ
20	05420Q071061 GB/T96.2-2002	加大平垫 6 Washer	2	
21	09148Q06001 AG50.38-3	卡簧螺母 Clip nut	2	
22	35762QMN2000 XF200GY-B.62.3.1.1-4	密封圈 Seal	1	
23	05404Q012062 GB/T6177.1-2000	六角法兰螺母 M6 Nut M6	2	DJ
24	35902QMN2000 XF200GY-B.74.1-00	后反射器总成 Reflector, rear	1	
24A		后反射器总成 Reflector, rear	1	EC
25	35970QMN2000 XF200GY-B.74.1.1-00	后反射器组合 58×32 Reflector, rear	1	
25A	E11 02 0612	后反射器组合 64×39 Reflector, rear	1	EC
26	05420Q021054 GB97.1-2002	平垫圈 5 Washer 5	1	
27	05401Q012054 GB/T6170-2000	螺母 M5 Nut M5	1	
28	09169Q060002 AG50.37-2	翻边垫圈 Washer	2	DJ

FIG.26A



XF200GY-B

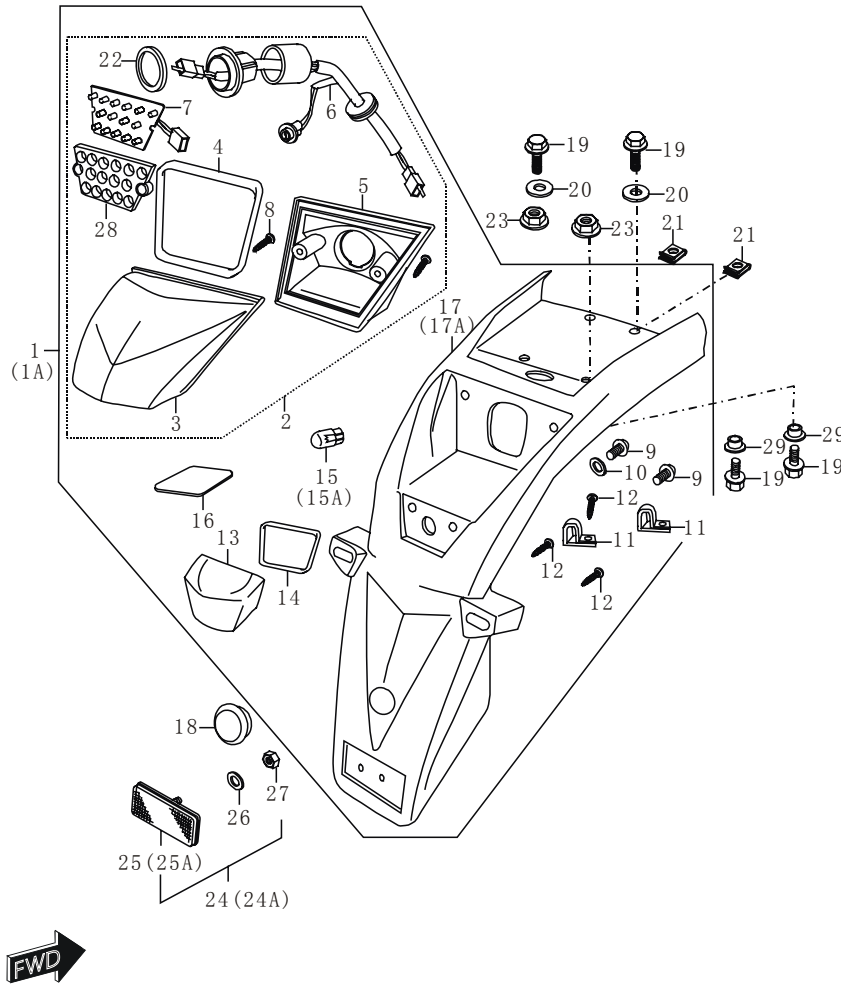
图 26A

FIG.26A

后尾灯  
REAR COMBINATION  
LAMP

序号	代号	名称及规格	数量	备注
Ref.No.	Part No.	Description	Q'ty	Remarks
1	35701QMN2010 XF200GY-B(A).62.3.1-00	后泥板总成 Tail lamp assy	1	公路款
1A		后泥板总成 Tail lamp assy	1	EC
2	35702QMN2010 XF200GY-B(A).62.3.1.1-00	后尾灯组合 Tail lamp assy	1	公路款
3	35712QMN2000 XF200GY-B.62.3.1.1-1	后尾灯灯罩 Lens, tail lamp	1	
4	35713QMN2000 XF200GY-B.62.3.1.1-2	尾灯密封胶 Seal, tail lamp	1	
5	35714QMN2000 XF200GY-B.62.3.1.1-3	尾灯灯壳 Body, rear lamp		
6	35740QMN2010 XF200GY-B(A).62.3.1.1.1-00	灯座线束组合 Socket wire assy	1	含 No.22
7	35720QMN2010 XF200GY-B(A).62.3.1.1.2-00	LED 灯线路板 组合 LED lamp	1	
8	04010Q041804 GB/T845-1985	自攻螺钉 ST4.2×18	2	
9	034110Q050124 GB/T818-2000	螺钉 M5×12 Screw M5×12	2	
10	05420Q021054 GB97.1-2002	平垫圈 5 Washer 5	1	
11	35761QMN2000 XF XF200GY-B.62.3.1-1	线束卡子 Clip, wir assy	2	尼龙
12	04010Q041204 GB/T845-1985	自攻螺钉 ST4.2×12	3	
13	35915QMN2000 XF200GY-B.62.3.1.2-1	牌照灯灯罩 Lens, license plate lamp	1	
14	35917QMN2000 XF200GY-B.62.3.1.2-2	牌照灯密封胶 Seal, license plate lamp	1	
15	07110Q011121 GB15766.1-2000	牌照灯灯泡 Bulb, license plate lamp	1	
15A		牌照灯灯泡 Bulb, license plate lamp	1	EC
16	35918 QMN2000 XF200GY-B.62.3.1.2-3	减震垫 17×10×1 Cushion	1	黑色
17	63112QMN2000 XF200GY-B.62.3.1-1	后泥板 Rear fender	1	
17A	XF200GY-B (EC) .62.3.1-1	后泥板 (I Rear fender		EC

FIG.26A



XF200GY-B

图 26A

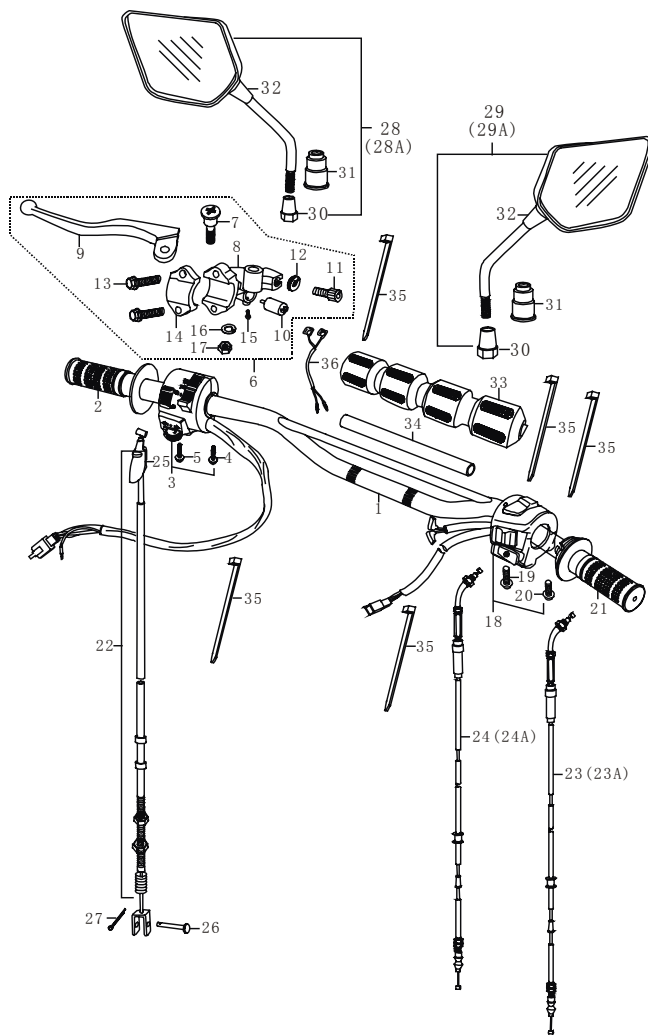
后尾灯

FIG.26A

REAR COMBINATION LAMP

序号	代号	名称及规格	数量	备注
Ref.No.	Part No.	Description	Q'ty	Remarks
18		右护板隔热垫	1	
19	02304Q060162 GB5789-86	六角法兰螺栓 M6×16	4	DJ
20	05420Q071061 GB/T96.2-2002	加大平垫 6	2	
21	09148Q06001 AG50.38-3	卡簧螺母	2	
22	35762QMN2000 XF200GY-B.62.3.1.1-4	密封圈	1	
23	05404Q012062 GB/T6177.1-2000	六角法兰螺母 M6	2	DJ
24	35902QMN2000 XF200GY-B.74.1-00	后反射器总成	1	
24A		后反射器总成	1	EC
25	35970QMN2000 XF200GY-B.74.1.1-00	后反射器组合 58×32	1	
25A	E11 02 0612	后反射器组合 64×39	1	EC
26	05420Q021054 GB97.1-2002	平垫圈 5	1	
27	05401Q012054 GB/T6170-2000	螺母 M5	1	
28	35714QMN2010 XF200GY-B(A).62.3.1.1-1	LED 灯装饰碗	1	
29	09169Q060002 AG50.37-2	翻边垫圈	2	DJ

FIG.27



XF200GY-B

图 27

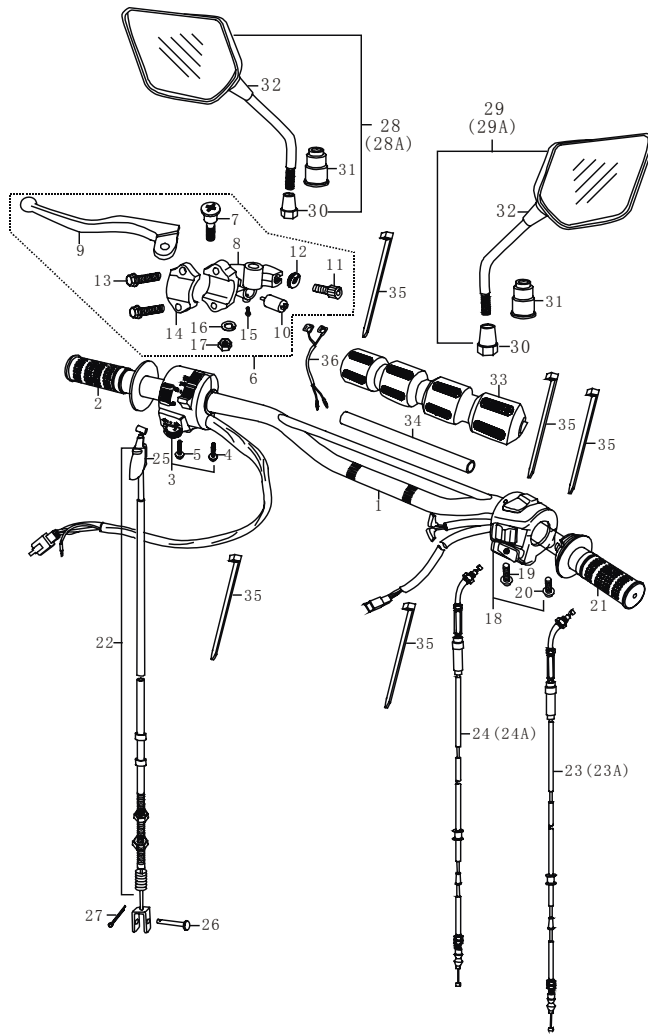
车把·手把

FIG.27

HANDLE BAR · HANDLE SWITCH

序号	代号	名称及规格	数量	备注
Ref.No.	Part No.	Description	Q'ty	Remarks
1	56110QMNZ000 XF200GY.32.5-00	车把焊接组合 Handlebar assy	1	双油门
2	57211QMN2000 XF200GY-B.32-1	左把套 Grip, LH	1	
3	37400QMN2000 XF200GY-B.66.2-00	左手把开关组合 Switch assy. LH handle	1	
4	03412Q050403 GB/T818-2000	螺钉 M5×32 Screw M5×32	1	
5	03412Q050403 GB/T818-2000	螺钉 M5×40 Screw M5×40	1	
6	57500QLG1000 XF125-7A.32.1-00	离合手把组合 Lever assy, LH, clutch	1	
7	57511QMN2000 XF200GY-B.32.7-05	闸把安装螺钉 Bolt	1	
8	57511QMN2000 XF200GY-B.32.7-02	左闸把座 Braket, lever LH	1	
9	57621QMN2000 XF200GY-B.32.7-01	离合把手 Lever, clutch	1	
10	57560QLG1000	离合器开关 Switch, clutch	1	
11	57542QMN2000 XF200GY-B.32.7-03	调节螺钉 Adjuster, cable	1	
12	57541QMN2000 XF200GY-B.32.7-04	调节螺母 Nut	1	
13	02104Q060232 GB/T16674.1-2004	螺栓 M6×24 Bolt M6×24	2	
14	57361QLG1000	把手座盖 Upper case	1	
15	03421Q030063 GB/T819.1-2000	十字沉头螺钉 Sewer M3×6	1	DH
16	05421Q011062 GB/T93-1987	弹垫6 Lock washer 6	1	DJ
17	05401Q011062 GB/T6170-2000	螺母 M6 Nut M6	1	DJ
18	37200QMN2000 XF200GY-B.66.1-00	右手把开关组合 Switch assy. RH handle	1	
19	03412Q050203 GB/T818-2000	螺钉 M5×20 Screw M5×20	1	DH
20	03412Q050163 GB/T818-2000	螺钉 M5×16 Screw M5×16	1	DH
21	57110QMN2000 XF200GY-B.32.3-00	右旋把组合 Grip,RH throttle	1	

FIG.27



XF200GY-B

图 27

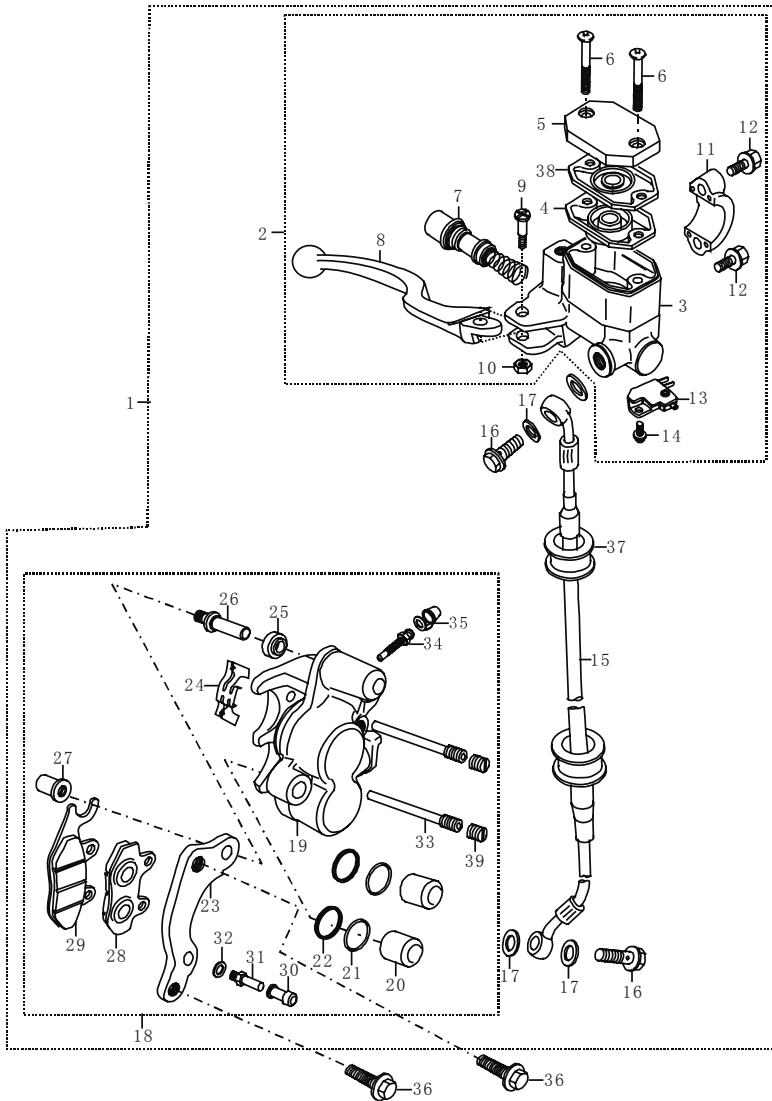
FIG.27

车把·手把

HANDLE BAR · HANDLE SWITCH

序号	代号	名称及规格	数量	备注
Ref.No.	Part No.	Description	Q'ty	Remarks
22	58200QMN2000 XF200GY-B.32.1-00	离合拉紧线 Cable assy, clutch	1	
23	58301QMN2000 XF200GY-B.32.1-00	上油门线组合 Cable assy, throttle upper	1	越野款
23A	58301QMN2010 XF200GY-B(A).32.1-00	上油门线组合 Cable assy, throttle upper	1	公路款
24	58302QMN2000 XF200GY-B.32.2-00	下油门线组合 Cable assy, throttle lower	1	越野款
24A	58302QMN2010 XF200GY-B(A).32.2-00	下油门线组合 Cable assy, throttle lower	1	公路款
25	58246QMM1000 XF200-2A.32.3-04	防尘套 Dustproof cover	1	
26	04721Q060141 GB/T882-86	销轴 6×14 Shaft 6×14	1	
27	04411Q200201 GB/T91-2000	开口销 2×20 Pin 2×20	1	
28	566010QMN2000 XF200GY-B.32.4.2-00	左后视镜组合 Mirror assy, rear view LH	1	EC
28A		左后视镜组合 Mirror assy, rear view LH	1	CCC
29	565010QMN2000 XF200GY-B.32.4.1-00	右后视镜组合 Mirror assy, rear view RH	1	EC
29A		右后视镜组合 Mirror assy, rear view RH	1	CCC
30	56534QMN2000 XF200GY-B.32.4.1-7	螺母 M10 Nut M10	2	
31	56521QMN2000 XF200GY-B.32.4.1-8	防尘帽 Boot, lower	2	
32	56525QMN2000 XF200GY-B.32.4.1-8	防尘帽(上) Boot, upper	2	
33	57173QMN2000 XF200GY-B.32-01	车把护圈 Rubber protector, handlebar	1	
34	57174QMN2000 XF200GY-B.32-02	车把护圈衬管 Protector tube, handlebar	1	
35		扎带 4×150 Clamp 4×150	7	白色
36	36630QMN2000 XF200GY-B.67.2-00	离合开关线 Cable, clutch switch	1	

FIG.28



XF200GY-B

图 28

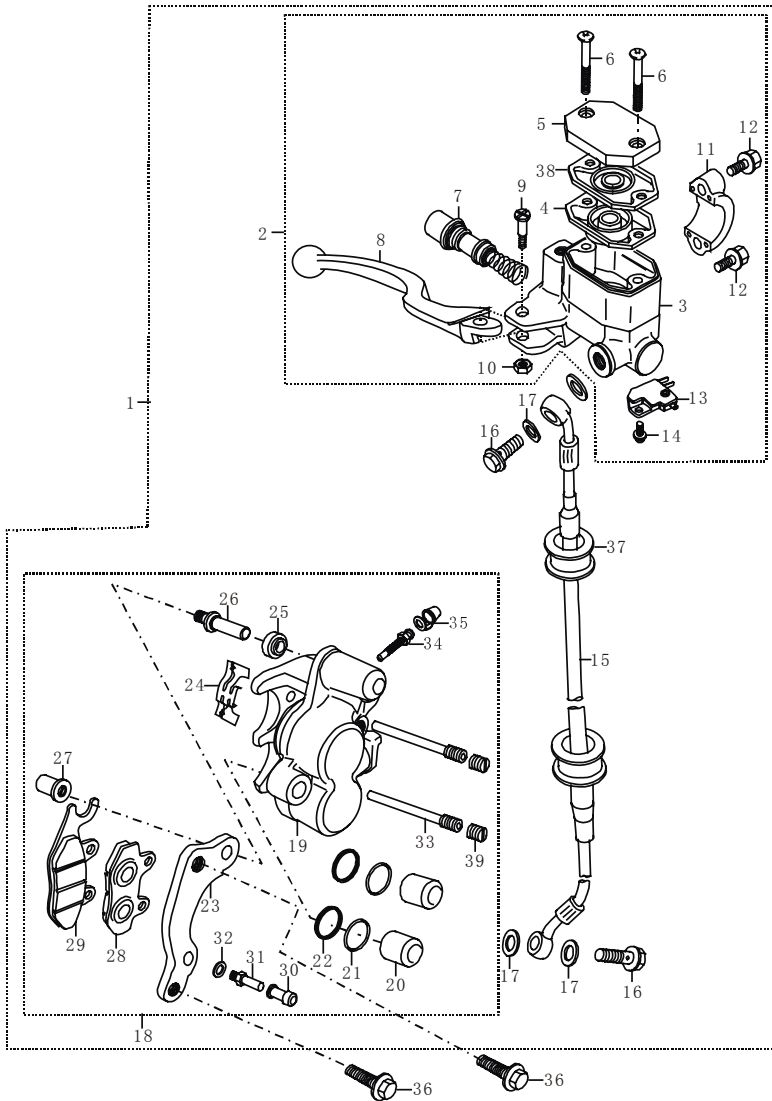
前制动组合

FIG.28

FRONT DISK BRAKE ASSY

序号	代号	名称及规格	数量	备注
Ref.No.	Part No.	Description	Q'ty	Remarks
1	59000QMN2000 XF200GY-B.83.1-00	液压刹车组合	1	
2	59600QMN2000 XF200GY-B.83.1.1-00	主泵总成	1	
3	59661QMN2000 XF200GY-B.83.1.1-01	前制动油缸	1	
4	59667QMN2000 XF200GY-B.83.1.1-02	油杯垫	1	
5	59669QMN2000 XF200GY-B.83.1.1-03	油杯盖	1	
6	03411Q040353 GB/T818-2002	十字盘头螺钉 M4×10	2	
7	59611QMN2000 XF200GY-B.83.1.1-04	活塞	1	
8	57421QMN2000 XF200GY-B.83.1.1-05	前刹车手把组合	1	
9	57431QMN2000 XF200GY-B.83.1.1-06	闸把安装螺钉	1	
10	05409Q041063 GB/T6184-2000	六角自锁螺母M6	1	
11	59671QMN2000 XF200GY-B.83.1.1-07	固定座	1	
12	02104Q060243 GB/T16674.1-2004	螺栓 M6×24	2	
13		前刹车开关组合	1	
14	03412Q340104 GB/T9074.4-1998	十字盘头螺钉弹 平垫组合 M4×10	1	DC
15	59480QMN2000 XF200GY-B.83.1.2-00	前制动软管组合	1	
16	59491QMN2000 XF200GY-B.83.1-01	带孔螺栓	2	
17	59493QMN2000 XF200GY-B.83.1-02	垫圈	4	
18	59300QMN2000 XF200GY-B.83.1.3-00	前制动卡钳组合	1	
19	59361QMN2000 XF200GY-B.83.1.3-01	压缩缸体	1	

FIG.28



XF200GY-B

图 28

FIG.28

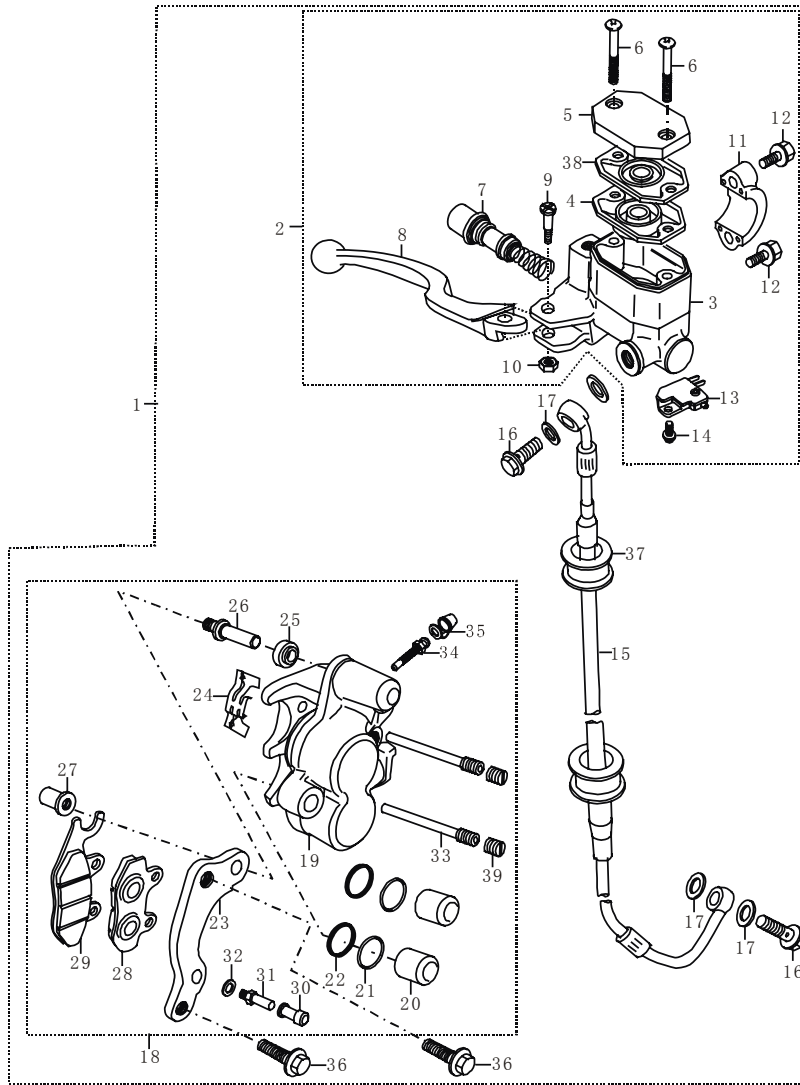
前制动组合

FRONT DISK BRAKE ASSY

序号	代号	名称及规格	数量	备注
Ref.No.	Part No.	Description	Q'ty	Remarks
20	59373QMN2000 XF200GY-B.83.1.3-02	卡钳活塞 Piston set, caliper	2	
21	59386QMN2000 XF200GY-B.83.1.3-03	油封 Seal set, piston	2	
22	59384QMN2000 XF200GY-B.83.1.3-04	防尘罩 Boot piston	2	
23	59351QMN2000 XF200GY-B.83.1.3-05	卡钳托架 Holder set, calipers	1	
24	59315QMN2000 XF200GY-B.83.1.3-06	摩擦片弹簧 Spring, pad	1	
25	59383QMN2000 XF200GY-B.83.1.3-07	导销 I 护罩 Boot, guide pin I	1	
26	59326QMN2000 XF200GY-B.83.1.3-08	导销 I Guide pin I	1	
27	59381QMN2000 XF200GY-B.83.1.3-09	衬套 Bush, cylinder	1	
28	59330QMN2000 XF200GY-B.83.1.3.1-00	摩擦片组合 I Pad set I	1	
29	59340QMN2000 XF200GY-B.83.1.3.2-00	摩擦片组合 II Pad set II	1	
30	59312QMN2000 XF200GY-B.83.1.3-10	导销 II 护罩 Boot, guide pin II	1	
31	59325QMN2000 XF200GY-B.83.1.3-11	导销 II Guide pin II	1	
32	59391QMN2000 XF200GY-B.83.1.3-12	密封垫 Gasket	1	
33	59385QMN2000 XF200GY-B.83.1.3-13	螺栓 Bolt	2	
34	59321QMN2000 XF200GY-B.83.1.3-14	放油嘴 Bleed, valve	1	
35	59322QMN2000 XF200GY-B.83.1.3-15	放油嘴盖 Cap, bleeder	1	
36	02304Q080322 GB5789-86	六角法兰螺栓 M8×32	2	DJ
37	59483QMN2000 XF200GY-B.83.1.3-16	尼龙固定圈 Gromit	2	
38	XF200GY-B.83.1.1-08	油杯衬垫 Gasket	1	尼龙
39	200GY-B.83.1.3-16	螺堵 Plug	2	DJ



FIG.28A



XF200GY-B

图 28A

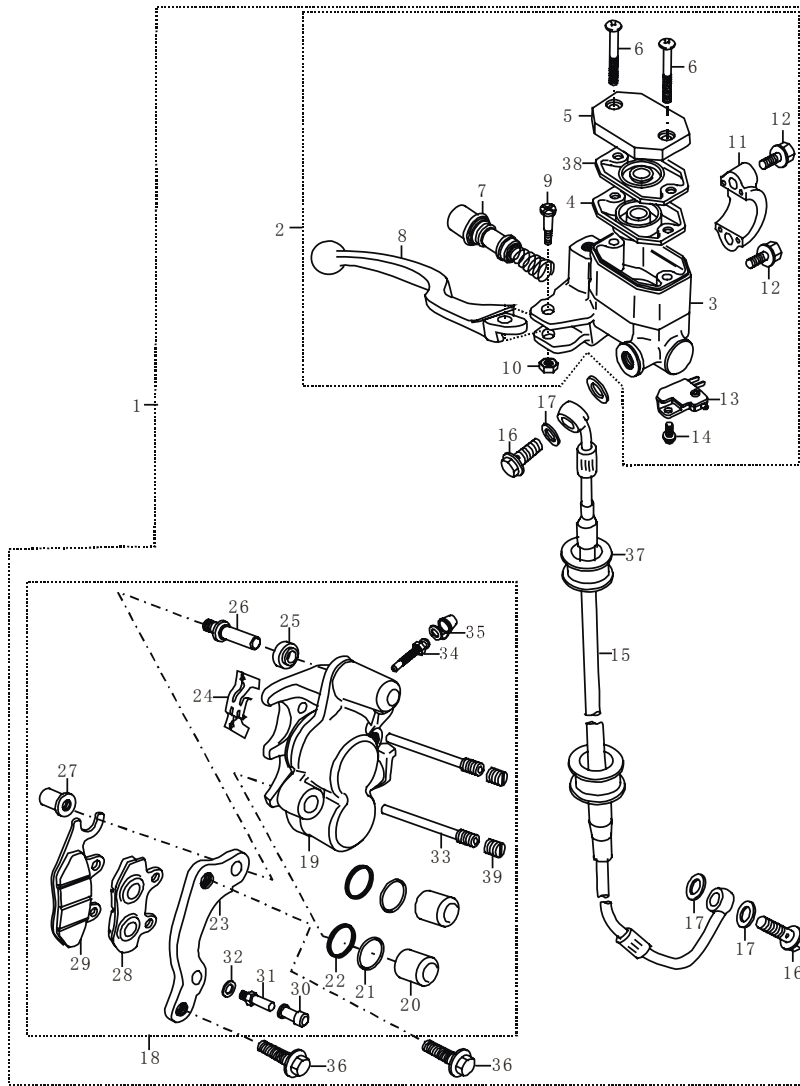
前制动组合

FIG.28A

FRONT DISK BRAKE ASSY

序号	代号	名称及规格	数量	备注
Ref.No.	Part No.	Description	Q'ty	Remarks
1	59000QMNZ050 XF200GY(A).83.1-00	液压刹车组合 Disk brake assy	1	倒置前减
2	59600QMN2000 XF200GY-B.83.1.1-00	主泵总成 Cylinder assy, master	1	
3	59661QMN2000 XF200GY-B.83.1.1-01	前制动油缸 Reservoir, brake fluid	1	
4	59667QMN2000 XF200GY-B.83.1.1-02	密封圈 Diaphragm, seal	1	
5	59669QMN2000 XF200GY-B.83.1.1-03	储油盒盖 Cap, reservoir	1	
6	03411Q040353 GB/T818-2002	十字盘头螺钉 Screw M4×35	2	
7	59611QMN2000 XF200GY-B.83.1.1-04	活塞 Piston assy	1	
8	57421QMN2000 XF200GY-B.83.1.1-05	前刹手把组合 Lever, brake	1	
9	57431QMN2000 XF200GY-B.83.1.1-06	闸把安装螺钉 Screw	1	
10	05409Q041063 GB/T6184-2000	六角自锁螺母 Nut M6	1	
11	59671QMN2000 XF200GY-B.83.1.1-07	固定座 Holder	1	
12	02104Q060243 GB/T16674.1-2004	螺栓 M6×24 Bolt M6×22	2	
13		前刹车开关组合 Switch assy, stop lamp	1	
14	03412Q340104 GB/T9074.4-1998	十字螺钉弹平 垫组合 M4×10 Screw M4×10	1	
15	59480QMN2010 XF200GY-B(A).83.1.1-00	前制动软管组合 Hose, front brake	1	倒置前减
16	59491QMN2000 XF200GY-B.83.1-01	带孔螺栓 Bolt	2	
17	59493QMN2000 XF200GY-B.83.1-02	垫圈 Washer	4	
18	59300QMN2000 XF200GY-B.83.1.3-00	前制动卡钳组合 Caliper, front brake	1	
19	59361QMN2000 XF200GY-B.83.1.3-01	压缩缸体 Cylinder, brake	1	

FIG.28A



XF200GY-B

图 28A

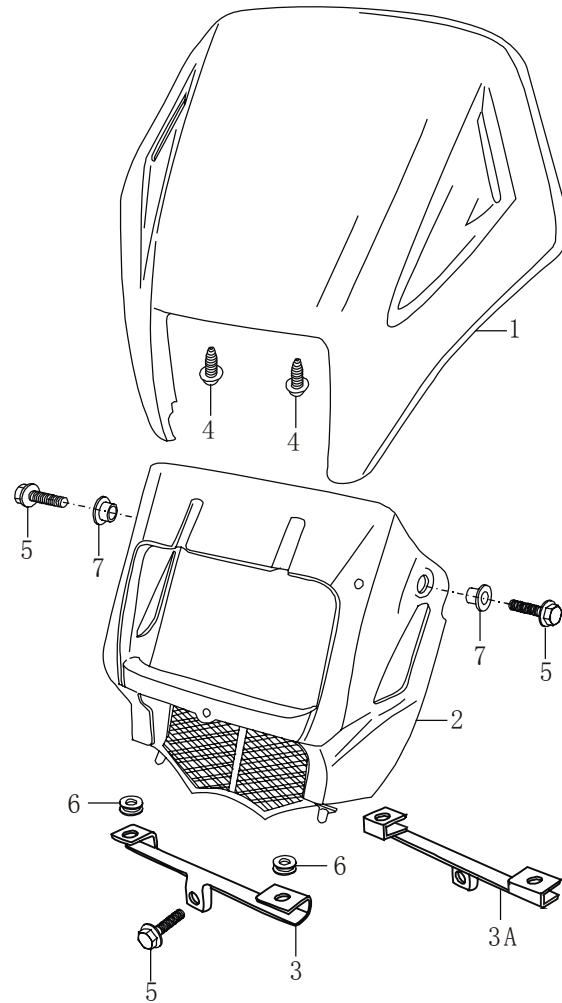
前制动组合

FIG.28A

FRONT DISK BRAKE ASSY

序号	代号	名称及规格	数量	备注
Ref.No.	Part No.	Description	Q'ty	Remarks
20	59373QMN2000 XF200GY-B.83.1.3-02	卡钳活塞 Piston set, caliper	2	
21	59386QMN2000 XF200GY-B.83.1.3-03	油封 Seal set, piston	2	
22	59384QMN2000 XF200GY-B.83.1.3-04	防尘罩 Boot piston	2	
23	59351QMN2000 XF200GY-B.83.1.3-05	卡钳托架 Holder set, calipers	1	
24	59315QMN2000 XF200GY-B.83.1.3-06	摩擦片弹簧 Spring, pad	1	
25	59383QMN2000 XF200GY-B.83.1.3-07	导销 I 护罩 Boot, guide pin I	1	
26	59326QMN2000 XF200GY-B.83.1.3-08	导销 I Guide pin I	1	
27	59381QMN2000 XF200GY-B.83.1.3-09	衬套 Bush, cylinder	1	
28	59330QMN2000 XF200GY-B.83.1.3.1-00	摩擦片组合 I Pad set I	1	
29	59340QMN2000 XF200GY-B.83.1.3.2-00	摩擦片组合 II Pad set II	1	
30	59312QMN2000 XF200GY-B.83.1.3-10	导销 II 护罩 Boot, guide pin II	1	
31	59325QMN2000 XF200GY-B.83.1.3-11	导销 II Guide pin II	1	
32	59391QMN2000 XF200GY-B.83.1.3-12	密封垫 Gasket	1	
33	59385QMN2000 XF200GY-B.83.1.3-13	螺栓 Bolt	2	
34	59321QMN2000 XF200GY-B.83.1.3-14	放油嘴 Bleed, valve	1	
35	59322QMN2000 XF200GY-B.83.1.3-15	放油嘴盖 Cap, bleeder	1	
36	02304Q080345 GB5789-86	六角法兰螺栓 Bolt M8×32	2	DCr 倒置前减
37	59483QMN2000 XF200GY-B.83.1.3-16	尼龙固定圈 Gromit	2	
38	XF200GY-B.83.1.1-08	油杯衬垫 Gasket	1	尼龙
39	XF200GY-B.83.1.3-16	螺堵 Plug		DJ

FIG.29



**FWD**  
XF200GY-B

图 29

FIG.29

导流罩

COWLING

序号	代号	名称及规格	数量	备注
Ref.No.	Part No.	Description	Q'ty	Remarks
1	94411QMN2000 XF200GY-B.51-01	导流罩 Cowling assy	1	PP
2	94497QMN2000 XF200GY-B.51-02	大灯固定罩 Cover, front lamp	1	
3	94551QMN2000 XF200GY-B.51-03	大灯固定罩下托架 Braket, front lamp	1	
3A	94551QLY2020 XF125GY-2B(B).51-03	大灯固定罩下托架 Braket, front lamp	1	倒置越野
4	04010Q041202 GB/T845-1985	自攻螺钉 ST4.2×12 Screw ST4.2×12	2	
5	02304Q060162 GB5789-86	六角法兰螺栓 M6×16 Bolt M6×16	3	
6	09320Q050001 GS125.38-5	橡胶减震垫 05006 Cushion	2	
7	09169Q060003 AG50.38-2	翻边垫圈(黑) Washer	2	

FIG.29A

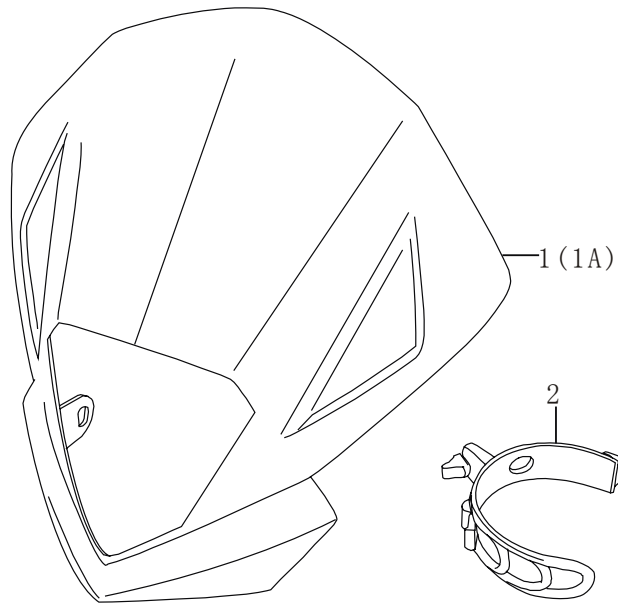


图 29A

导流罩

FIG.29A

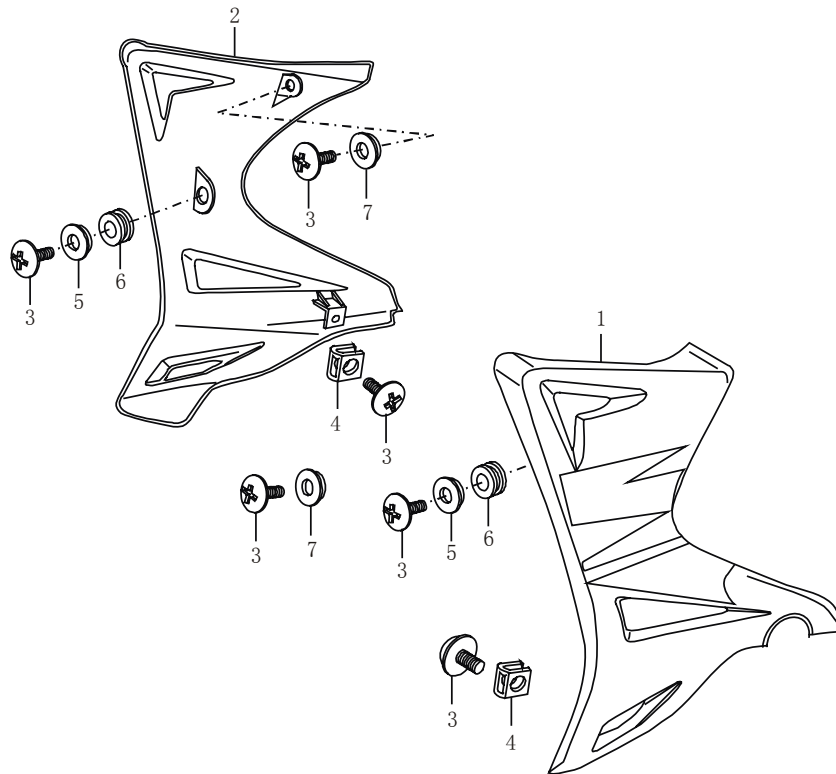
COWLING

序号	代号	名称及规格	数量	备注
Ref.No.	Part No.	Description	Q'ty	Remarks
1	94411QMN2010 XF200GY-B(A).51-01	导流罩 Cowling assy	1	ABS 公路款
1A		导流罩 Cowling assy	1	PP
2	94518QMN2010 XF200GY-B(A).51-02	导流罩固定拉带 Rubber strip	4	



XF200GY-B

FIG.30



  
XF200GY-B

图 30

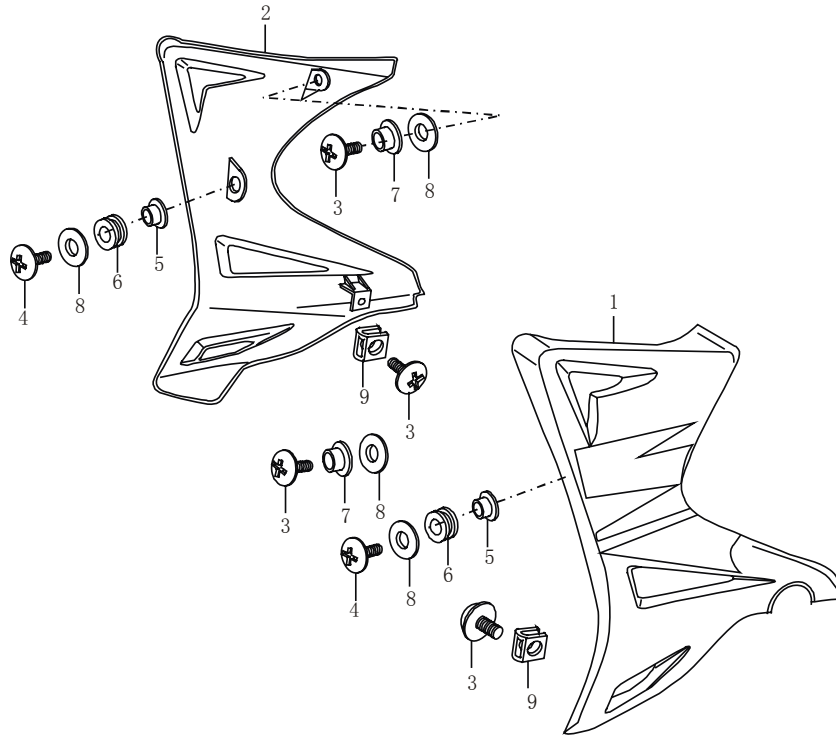
油箱罩

FIG.30

FUEL TANK COVER

序号	代号	名称及规格	数量	备注
Ref.No.	Part No.	Description	Q'ty	Remarks
1	47346QMNZ000 XF200GY.46-1	油箱罩(左) Fuel tank cover, LH	1	PP
2	47343QMNZ000 XF200GY.46-2	油箱罩(右) Fuel tank cover, RH	1	PP
3	09124Q060008 GB973	十字大盘头螺钉 M6×16 Screw M6×16	6	
4	09148Q060001 AG50	卡簧螺母 Nut	2	
5	33653QMD2000 XF150L-4B.60-2	电瓶支架安装套 Set	2	
6	09320Q080002 GS125.60-2	橡胶减震垫 08007 Cushion	2	
7	09169Q060002 AG50.37-2	翻边垫圈(白) Washer	2	

FIG.30A



XF200GY-B

图 30A

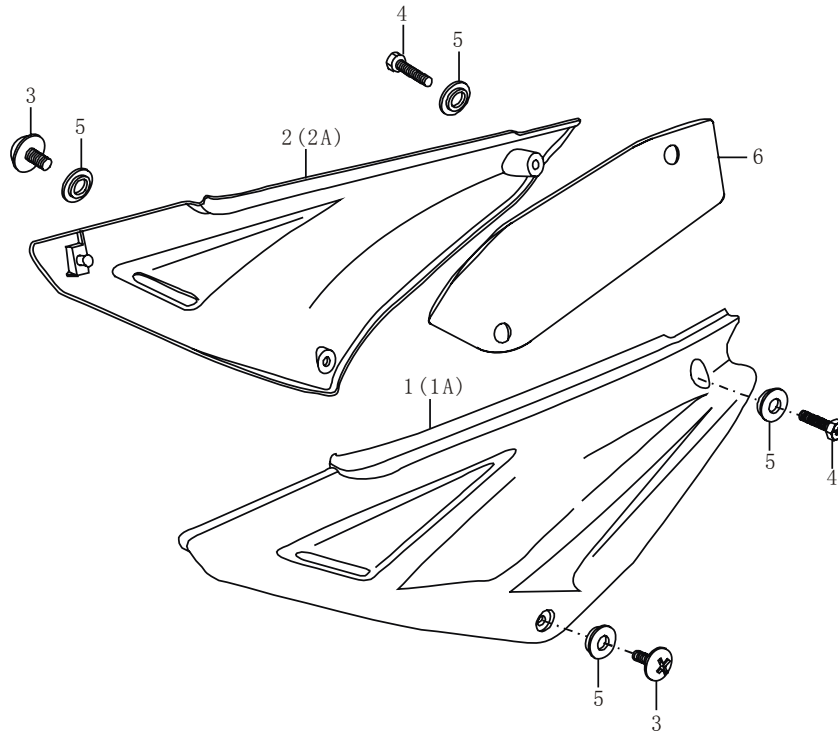
油箱罩

FIG.30A

FUEL TANK COVER

序号	代号	名称及规格	数量	备注
Ref.No.	Part No.	Description	Q'ty	Remarks
1	47346QMN2010 XF200GY-B(A).46-1	油箱罩(左) Fuel tank cover, LH	1	ABS 公路款
2	47343QMN2010 XF200GY-B(A).46-2	油箱罩(右) Fuel tank cover, RH	1	ABS 公路款
3	09124Q060008 GB973	十字大盘头螺钉 M6×16 Screw M6×16	4	
4	09124Q060007 GB973	十字大盘头螺钉 M6×25 Screw M6×25	2	
5	09301Q060004 XF200GY-B(A).46-09	油箱罩安装套 Spacer	2	
6	09320Q080002 GS125.60-2	橡胶减震垫 08007 Cushion	2	
7	09169Q060002 AG50.37-2	翻边垫圈(白) Washer	2	
8	05420Q071061 GB/T96.2-2002	加大垫圈 6 Washer 6	4	
9	09148Q060001 AG50	卡簧螺母 Nut	2	

FIG.31



XF200GY-B

图 31

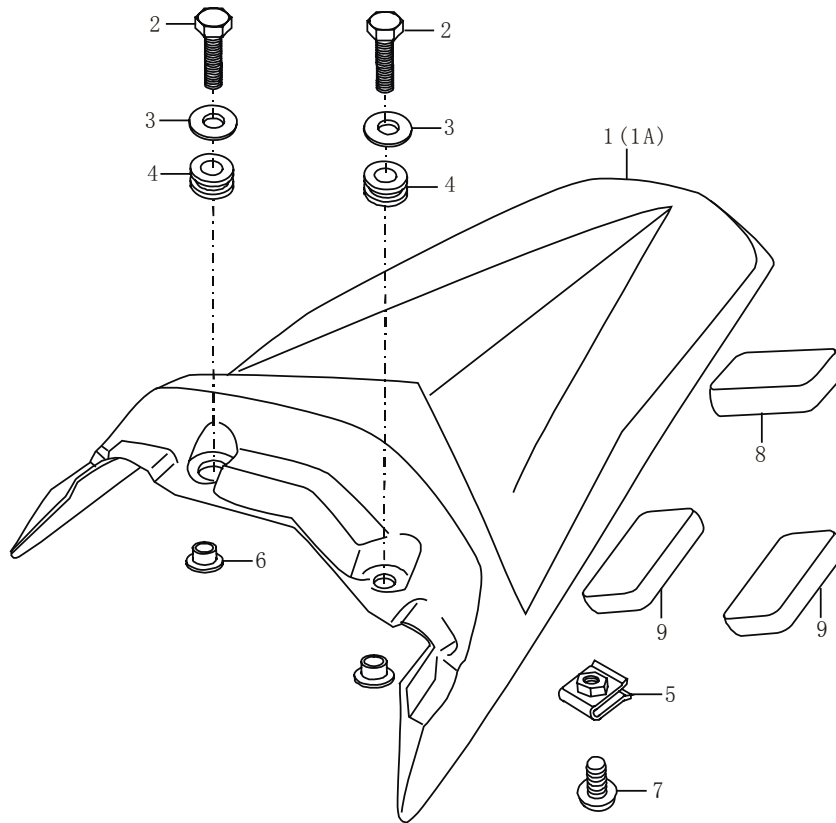
FIG.31

车架护板

FRAME COVER

序号	代号	名称及规格	数量	备注
Ref.No.	Part No.	Description	Q'ty	Remarks
1	47211QMNZ000 XF200GY.46-3	左护板 Cover LH body	1	PP 越野款
1A	47211QMZN2010 XF200GY-B(A).46-3	左护板 Cover LH body	1	ABS 公路款
2	47111QMNZ000 XF200GY.46-4	右护板 Cover RH body	1	PP 越野款
2A	47111QMZN2010 XF200GY-B(A).46-4	右护板 Cover RH body	1	ABS 公路款
3	09124Q060008 GB973	十字大盘头螺钉 M6×16 Screw M6×16	2	
4	01404Q060201 GB/T29.2-1988	十字六角螺栓 M6×20 Bolt M6×20	2	DB
5	09169Q060002 AG50.37-2	翻边垫圈(白) Washer	4	DB
6	47113QMZN2000 XF200GY.46.1-00	隔热铝箔布 Cover, thermal protect	1	

FIG.32



XF200GY-B

图 32

后尾罩

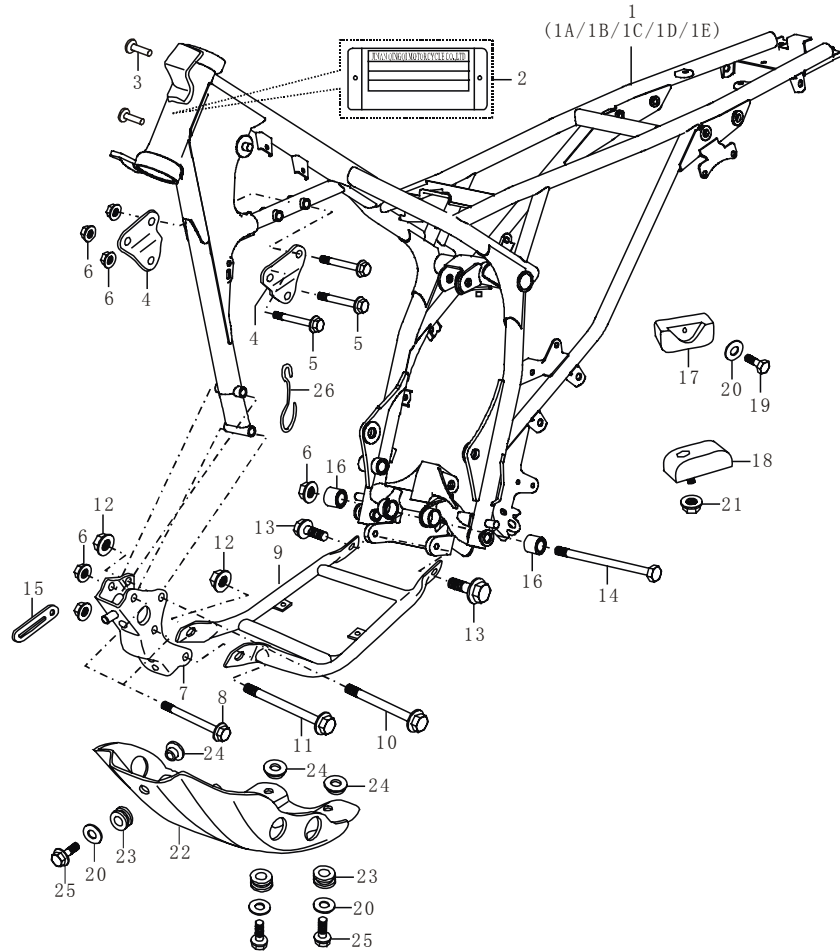
FIG.32

SEAT TAIL COVER

序号	代号	名称及规格	数量	备注
Ref.No.	Part No.	Description	Q'ty	Remarks
1	47337QMN2000 XF200GY-B.46-1	后尾罩	1	PP
1A	47337QMN2010 XF200GY-B(A).46-8	后尾罩	1	ABS
2	01401Q060251 GB/T5781-2000	六角螺栓 M6×25	2	DB
3	05420Q071061 GB/T96.2-2002	加大垫圈 6	2	
4	09320Q090005 XF125-10N.69-2	尾灯减震垫 I	2	
5	09148Q06001 AG50	卡簧螺母	1	
6	09169Q060009 XF200GY-B.46-06	翻边衬套	2	
7	09124Q060008 GB973	十字大盘头螺钉 M6×16	1	
8		泡沫缓冲垫 60×32×18	1	白色
9	63411QAFZ000 AG50.44.1-3	泡沫缓冲垫 40×20×10	2	白色



FIG.33



XF200GY-B

图 33

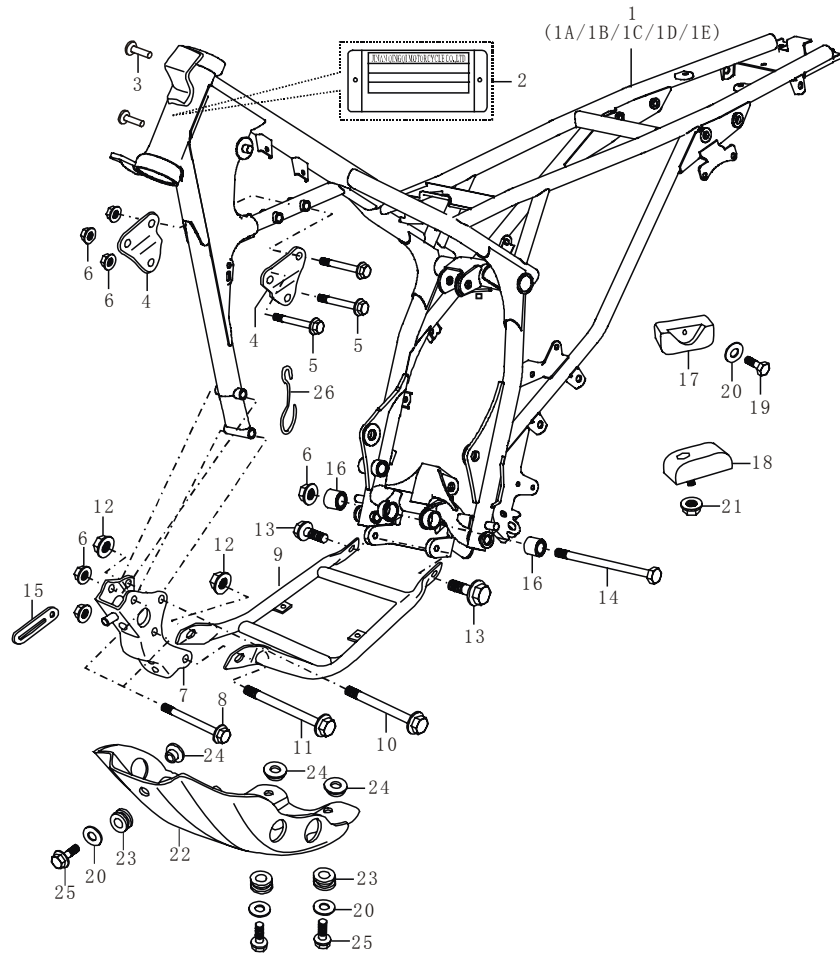
FIG.33

车体

FRAME

序号	代号	名称及规格	数量	备注
Ref.No.	Part No.	Description	Q'ty	Remarks
1	41100QMN2000 XF200GY-B.30.1-00	车架焊接组合	1	普通前减越野带熄火开关
1A	XF200GY-B(BM).30.1-00	车架焊接组合	1	普通前减越野不带熄火开关
1B	41100QMN2010 XF200GY-B(A).30.1-00	车架焊接组合	1	倒置前减公路带熄火开关
1C	XF200GY-B(A/BM).30.1-00	车架焊接组合	1	倒置前减公路不带熄火开关
1D	41100QLY2020 XF125GY-2B(B).30.1-00	车架焊接组合	1	倒置前减越野带熄火开关
1E	41100QLY2040 XF125GY-2B(C).30.1-00	车架焊接组合	1	倒置前减越野不带熄火开关
2	09600Q000003	车体铭牌	1	
3	05021Q200050 GB867-86	铆钉 2×5	2	
4	41991QMNZ000 XF200GY.30-1	发动机上连接板	2	
5	02304Q080501 01517-08658	六角法兰螺栓 M8×50	3	DB
6	05409Q081081 GB/T6187.1-2000	自锁螺母 M8	6	DB
7	41992QMN2000 XF200GY-B.30.3-00	发动机下连接板	1	
8	02304Q080651 01517-08081	六角法兰螺栓 M8×65	2	DB
9	41390QMN2000 XF200GY-B.30.2-00	发动机下托架焊接组合	1	
10	02304Q100955 GB5789-86	六角法兰螺栓 M10×95	1	DCr
11	02304Q100805 GB5789-86	六角法兰螺栓 M10×80	1	DCr
12	05409Q081101 GB/T6187.1-2000	自锁螺母 M10	2	DB
13	02304Q100201 GB5789-86	六角法兰螺栓 M10×20	2	DB
14	01504Q081251 GB5782	六角头螺栓 M8×125	1	DB

FIG.33



**FWD**  
XF200GY-B

图 33

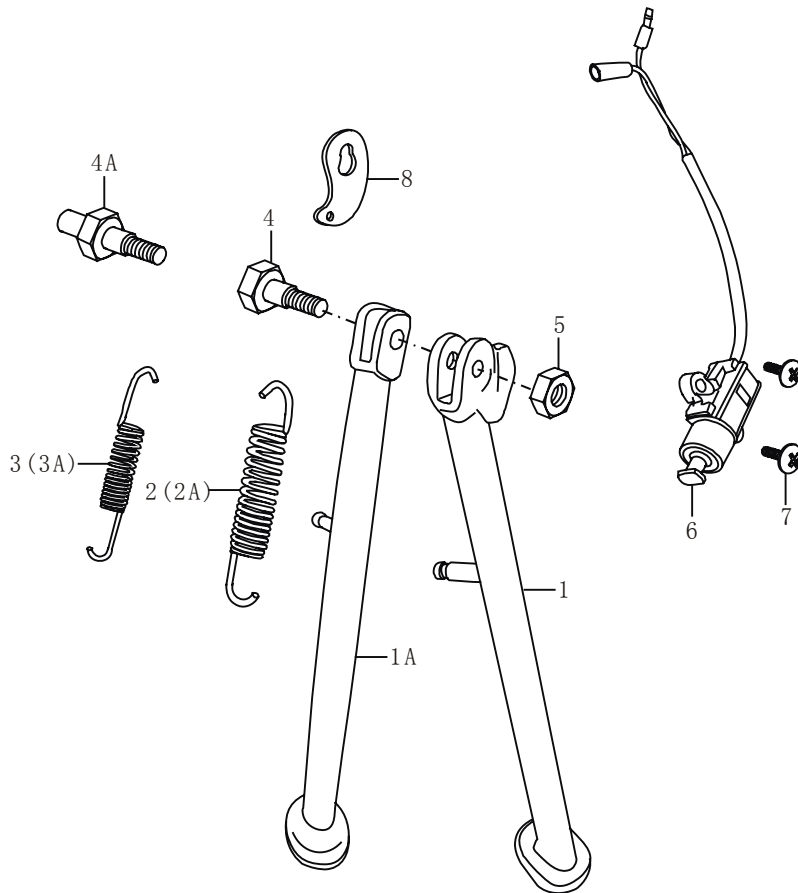
FIG.33

车体

FRAME

序号	代号	名称及规格	数量	备注
Ref.No.	Part No.	Description	Q'ty	Remarks
15	58626QLAZ000 XF125-2.32.5-05	离合线卡	1	
16	09319Q080001 XF125T-4.35.2-1	减震套组合(I)	2	
17	61274QMNZ000 XF200GY.30-2	链条前上缓冲垫	1	
18	61275QMNZ000 XF200GY.30-3	链条前下缓冲垫	1	
19	01304Q060351 GB5781-86	六角螺栓 M6×35	1	
20	05420Q051061 GB96-85	加大平垫 6	4	
21	05404Q011064 GB5781-86	六角法兰螺母 M6	1	
22	48611QMN20005 XF200GY-B.30-2	发动机下护罩	1	银白色
23	09320Q080002 GS125.60-2	橡胶减震垫 08007	3	
24	33653QMD2000 XF150L-4B.60-2	电瓶支架安装套	3	
25	02304Q060202 GB5789	六角法兰螺栓 M6×20	3	
26	11847QLAZ110 XF125-2	二次补气阀管夹	1	

FIG.34



XF200GY-B

图 34

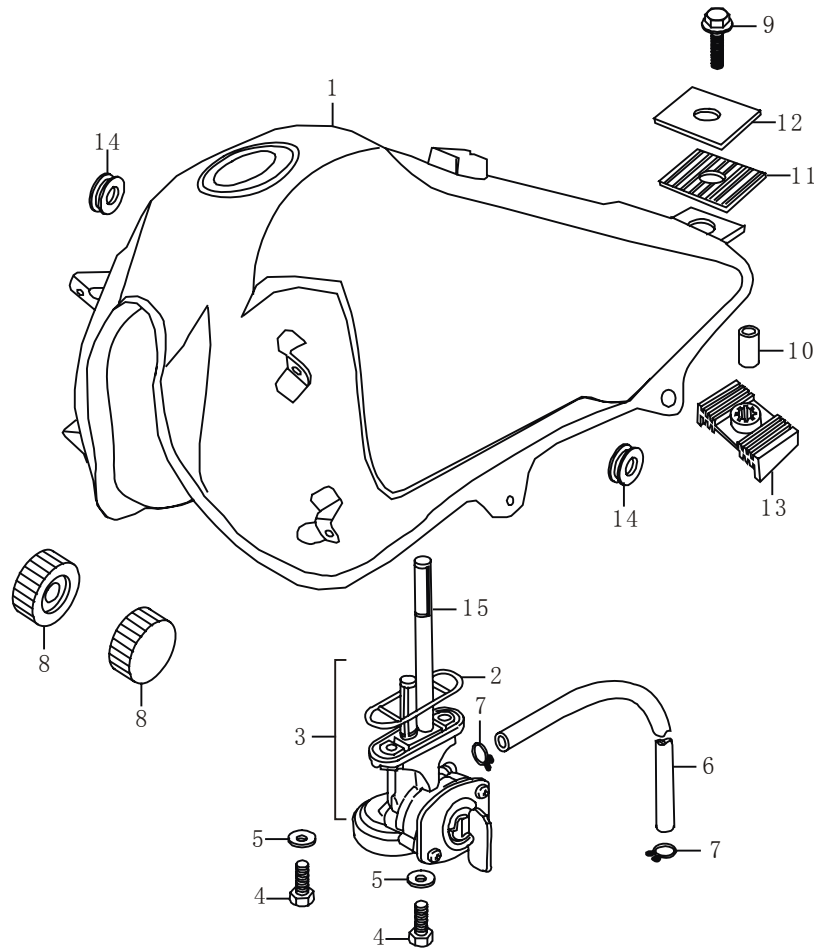
FIG.34

支架

STAND

序号	代号	名称及规格	数量	备注
Ref.No.	Part No.	Description	Q'ty	Remarks
1	42310QMNZ000 XF200GY.81.1-00	侧支腿焊接组合	Stand comp, side	1 带熄火开关
1A	42310QMN2000 XF200GY-B.81.1-00	侧支腿焊接组合	Stand comp, side	1 无熄火开关
2	42331QLYZ010 XF125GY-2.81-1	侧支撑弹簧	Spring	1
2A	42331QLYZ000 XF125GY-2B.81-1	侧支撑弹簧	Spring	1 自动回位用
3	42332QLYZ010 XF125GY-2.81-2	侧支撑内簧	Spring	1 EC
3A	42332QLYZ000 XF125GY-2B.81-2	侧支撑内簧	Spring	1 自动回位用
4	42333QMN2000 XF200GY-B.81-01	侧支撑螺栓 M10×29	Bolt M10×29	1
4A	42333QLY2000 XF125GY-B.81-01	侧支撑螺栓	Bolt	1 自动回位用
5	09159Q100001 XF125GY-2.81-04	侧支撑自锁螺母 M10	Nut M10	1
6	37802QMN2000 XF200GY.66.4-00	侧支撑熄火开关	Stop switch	1
7	03452Q050151 GB/T818	十字小盘头螺钉 M5×15	Screw M5×15	2 DB
8	2356QAGZ060 XF50QT-6(VI).81-1	弹簧挂板	Spring hook	1 自动回位用

FIG.35



**FWD**  
XF200GY-B

图 35

燃油箱

FIG.35

FUEL TANK

序号	代号	名称及规格	数量	备注
Ref.No.	Part No.	Description	Q'ty	Remarks
1	44110QMNZ000 XF200GY.44.1-00	燃油箱焊接组合	1	
2	44348QMNZ000 XF200GY.44.2-02	密封圈	1	
3	44300QMNZ000 XF200GY.44.2-00	油箱开关组合	1	
4	01404Q060201 GB29.2-1988	十字六角螺栓 M6×20	2	
5	44274QJLZ000 QS90	石棉垫	2	
6	44424QMNZ000 XF200GY.44-3	油管	1	L=150
7	44481QLAZ010 XF125-2(S).44-5	油管夹	2	
8	09320Q080003 XF125-2.44-8	油箱前减震块	2	
9	01504Q080401 GB5782	六角螺栓 M8×40	1	
10	44515QMNZ000 XF200GY-B.44-4	油箱后安装套	1	
11	44541QMN2000 XF200GY-B.44-2	油箱后减震垫(上)	1	
12	44515QMN2000 XF200GY-B.44-3	油箱减震垫上压板	1	
13	44542QMNZ000 XF200GY.44-1	油箱后减震垫	1	
14	09320Q080002 GS125.60-2	橡胶减震垫 08007	2	
15	44322QMNZ000 XF200GY.44.2-01	过滤网	1	

FIG.36

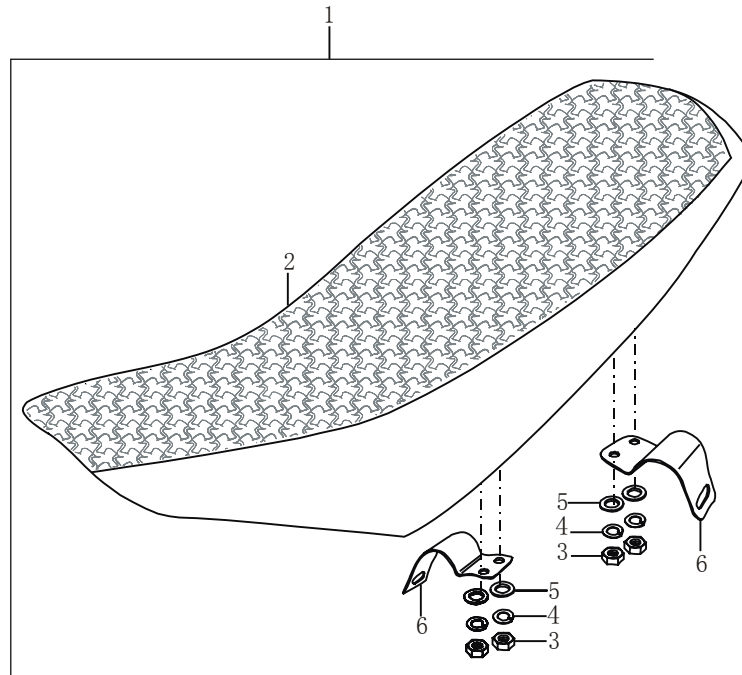


图 36

鞍座

FIG.36

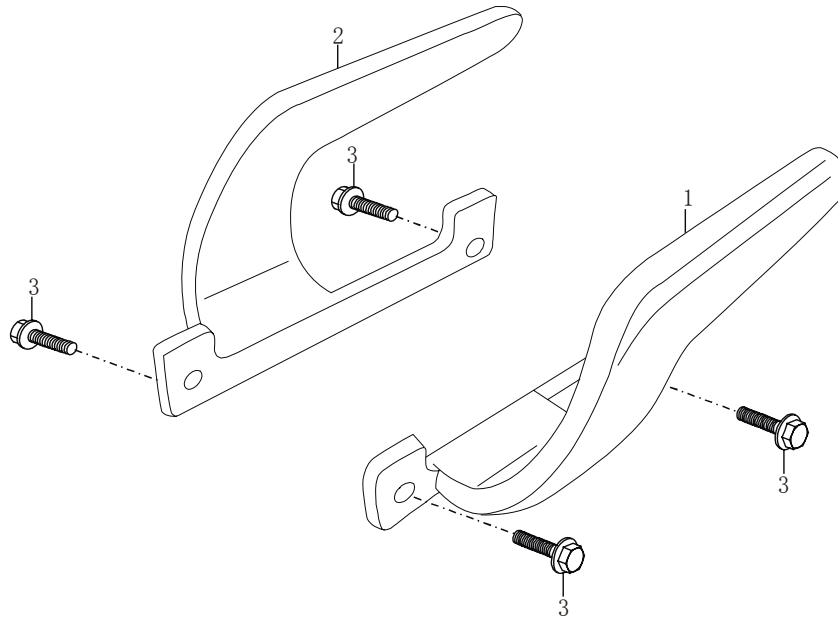
PILLION RIDER

序号	代号	名称及规格	数量	备注
Ref.No.	Part No.	Description	Q'ty	Remarks
1	45100QMN2000 XF200GY-B.36-00	鞍座组合 Seat assy	1	
2	45102QMN2000 XF200GY-B.36.1.1-00	鞍座主体 Seat assy	1	
3	05401Q012064 GB/T6170-2000	螺母 M6 Nut M6	4	DC
4	05421Q011064 GB/T93	弹垫 6 Washer 6	4	DC
5	05420Q014064 GB/T95-2002	平垫圈 6 Washer 6	4	DC
6	45116QMNZ000 XF200GY.36.1-05	鞍座支架 Bracket	2	



XF200GY-B

FIG.37



XF200GY-B

图 37

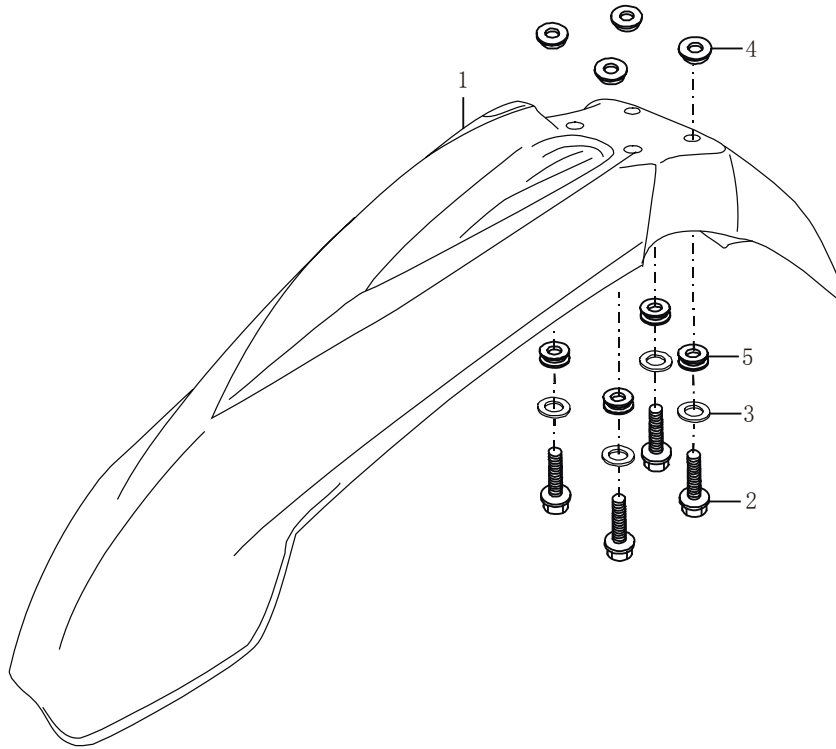
后扶手

FIG.37

CARRIER COMP REAR

序号	代号	名称及规格	数量	备注
Ref.No.	Part No.	Description	Q'ty	Remarks
1	46441QMN2000 XF200GY-B.40-01	后扶手(左) Rear carrier, LH	1	
2	46411QMN2000 XF200GY-B.40-02	后扶手(右) Rear carrier, RH	1	
3	02304Q080252 GB5789-86	六角法兰螺栓 M8×25 Bolt M8×25	4	DJ

FIG.38



XF200GY-B

图 38

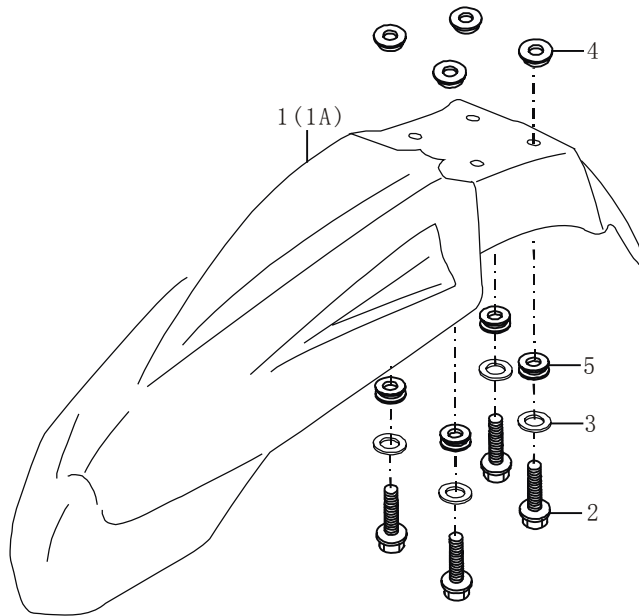
前挡泥板

FIG.38

FRONT FENDER

序号	代号	名称及规格	数量	备注
Ref.No.	Part No.	Description	Q'ty	Remarks
1	53111QMN2000 XF200GY-B.37-1	前泥板 Front fender	1	PP
2	02304Q060202 GB5789-86	六角法兰螺栓 M6×20 Bolt M6×20	4	
3	05420Q051061 GB96-85	加大平垫 6 Washer 6	4	
4	33653QMD2000 XF150L-4B.60-2	电瓶支架安装套 Bush	4	
5	09320Q080002 GS125.60-2	橡胶减震垫 08007 Gromit	4	

FIG.38A



XF200GY-B

图 38A

前挡泥板

FIG.38A

FRONT FENDER

序号	代号	名称及规格	数量	备注
Ref.No.	Part No.	Description	Q'ty	Remarks
1		前泥板	1	PP
1A	53111QMN2010 XF200GY-B(A).37-1	前泥板	1	ABS 公路款
2	02304Q060202 GB5789-86	六角法兰螺栓 M6×20	4	
3	05420Q051061 GB96-85	加大平垫 6	4	
4	33653QMD2000 XF150L-4B.60-2	电瓶支架安装套	4	
5	09320Q080002 GS125.60-2	橡胶减震垫 08007	4	



FIG.39

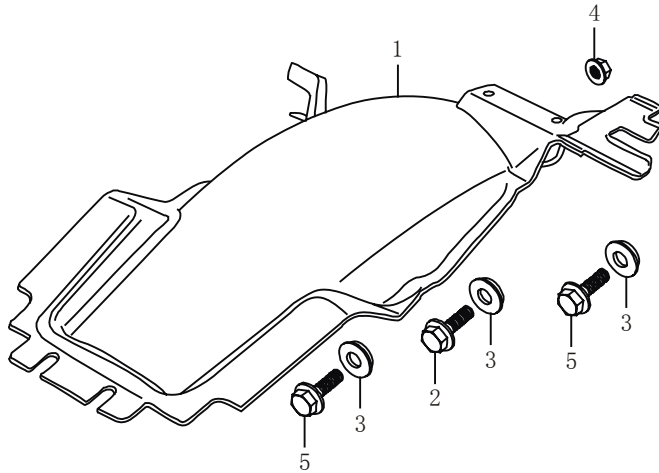


图 39

后挡泥板前段

FIG.39

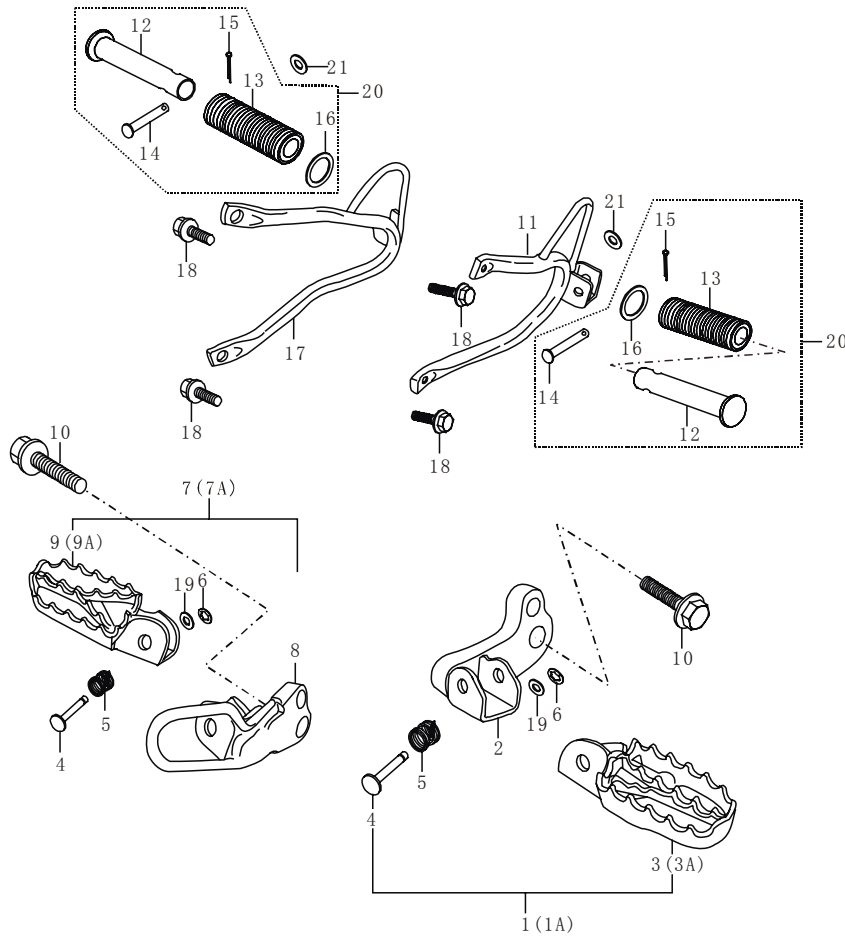
REAR FENDER

序号	代号	名称及规格	数量	备注
Ref.No.	Part No.	Description	Q'ty	Remarks
1	<u>63111QMZNZ000</u> XF200GY.38-01	后挡泥板前段 Front portion, rear fender	1	PP
2	<u>02304Q060162</u> GB5789-86	六角法兰螺栓 M6×16 Bolt M6×16	1	DJ
3	<u>09169Q060003</u> AG50.38-2	翻边垫圈(黑) Washer	3	DH
4	<u>05404Q012062</u> GB/T6177.1-2000	六角法兰螺母 M6 Nut M6	1	DJ
5	<u>02304Q060122</u> GB5789-86	六角法兰螺栓 M6×12 Bolt M6×12	2	DJ



XF200GY-B

FIG.40



XF200GY-B

图 40

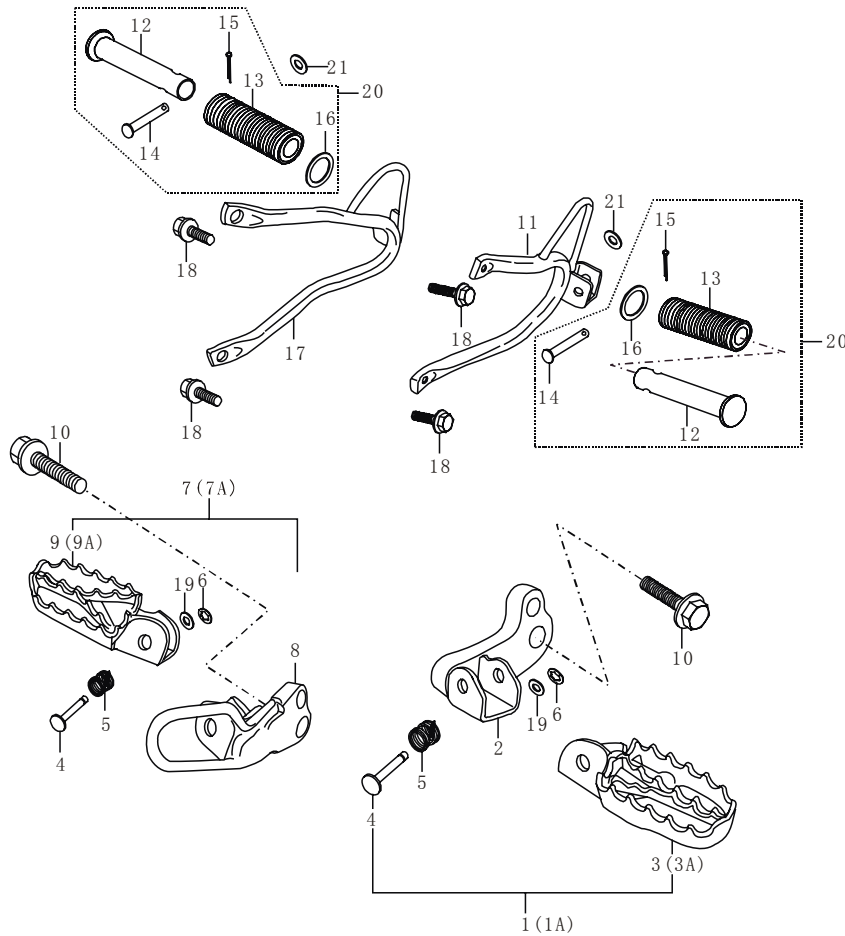
搁脚架

FIG.40

FOOTREST

序号	代号	名称及规格	数量	备注
Ref.No.	Part No.	Description	Q'ty	Remarks
1	43503QMNZ050 XF200GY(A).49.1-00	前搁脚组合(左)	1	
1A	43503QMN2000 XF200GY-B.49.1-00	前搁脚组合(左)	1	CBB
2	43540QMNZ050 XF200GY(A).49.1.2-00	前搁脚支架组合(左)	1	
3	43520QMNZ050 XF200GY(A).49.1.1-00	前搁脚蹬(左)	1	不锈钢
3A	43520QMN2000 XF200GY-B.49.1.1-00	前搁脚蹬(左)		CBB
4	43525QMNZ050 XF200GY(A).49.1-1	销轴	2	
5	43571QMNZ050 XF200GY(A).49.1-2	弹簧	2	
6	05430Q021081 GB/T894.1-86	挡圈 8	2	
7	43502QMNZ050 XF200GY(A).49.2-00	前搁脚组合(右)	1	
7A	43502QMN2000 XF200GY-B.49.2-00	前搁脚组合(右)	1	CBB
8	43530QMNZ050 XF200GY(A).49.2.2-00	前搁脚支架组合(右)	1	
9	43510QMNZ050 XF200GY(A).49.2.1-00	前搁脚蹬(右)	1	不锈钢
9A	43510QMN2000 XF200GY-B.49.2.1-00	前搁脚蹬(右)	1	CBB
10	02304Q120302 GB5789-86	六角法兰螺栓 M12×30×1.25	2	DJ
11	43720QMN2000 XF200GY-B.47.1-00	后搁脚架组合(左)	1	
12	43610QMD2000 XF150L-4B.47.1-00	后搁脚架杆组合	2	
13	43612QMD2000 XF150L-4B.47-01	胶套	2	
14	04711Q060321 GB882-86	销轴 6×32	2	
15	04411Q200201 GB/T91-2000	开口销 2×20	2	
16	05420Q021201 GB/T97.1-85	平垫圈 20	2	

FIG.40



XF200GY-B

图 40

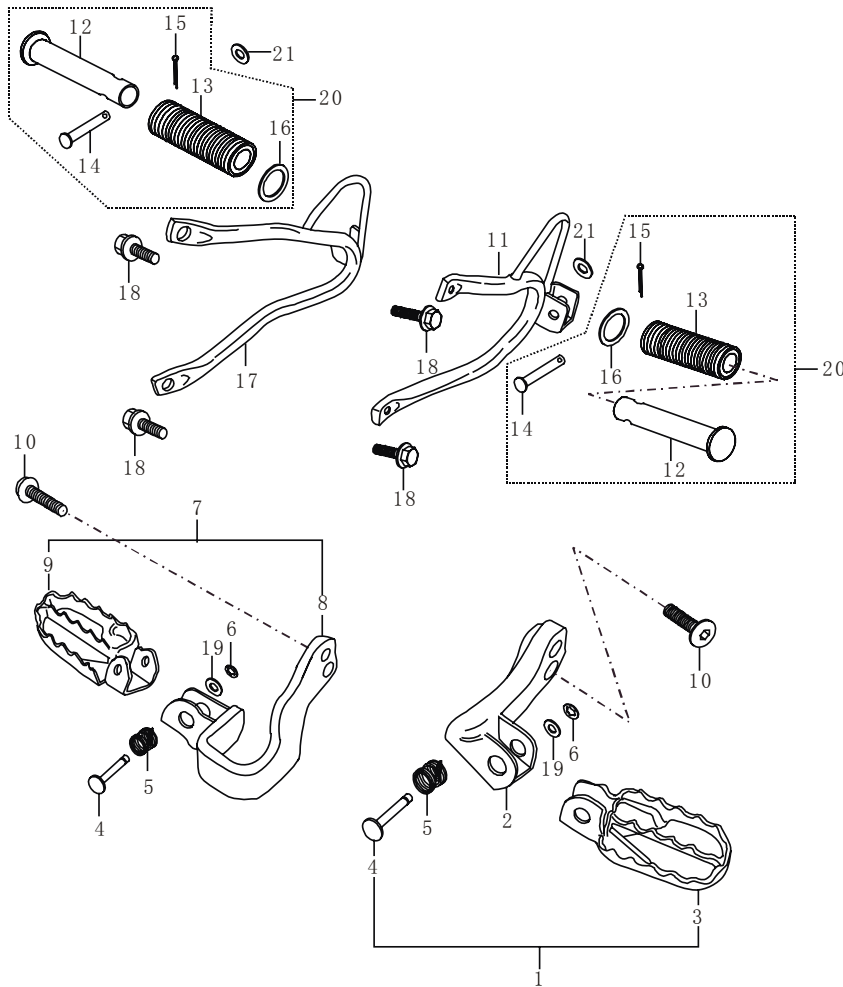
搁脚架

FIG.40

FOOTREST

序号	代号	名称及规格	数量	备注
Ref.No.	Part No.	Description	Q'ty	Remarks
17	43620QMN2000 XF200GY-B.47.2-00	后搁脚架组合(右)	1	
18	02304Q080202 GB5789-86	六角法兰螺栓 M8×20	4	DJ
19	05420Q01081 GB/T95-85	平垫圈 8	2	
20	43603QMD2000 XF150L-4B.47.2-00	后搁脚蹬组合	2	
21	05420Q011061 GB/T95-2002	平垫圈 6	2	DB

FIG.40A



XF200GY-B

图 40A

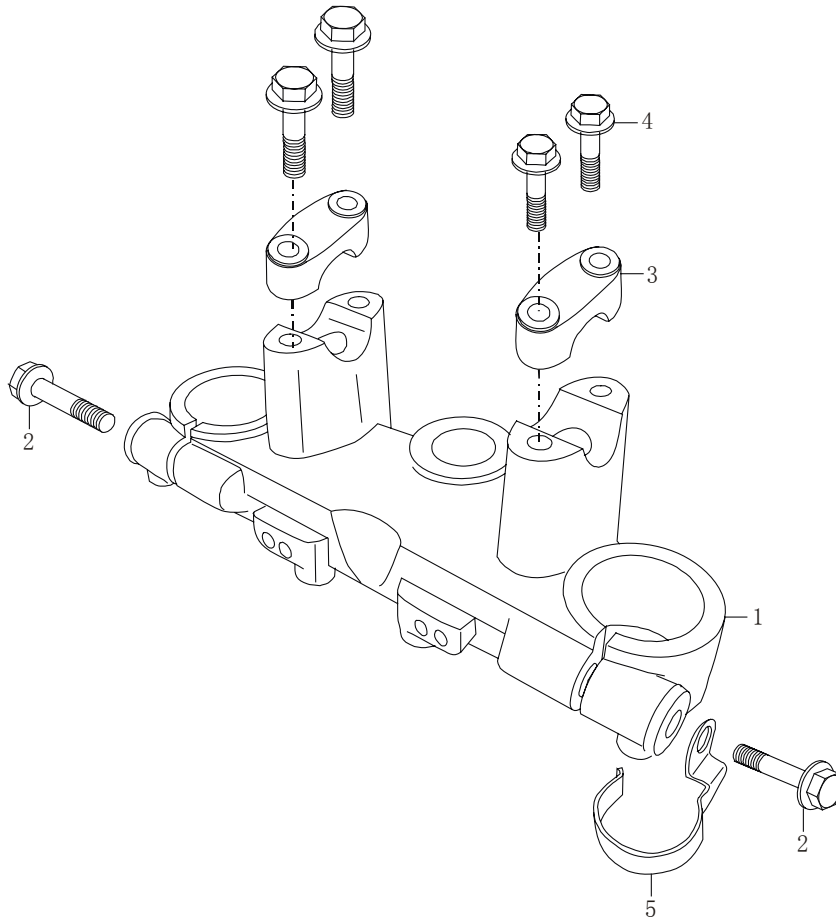
FIG.40A

搁脚架

FOOTREST

序号	代号	名称及规格	数量	备注
Ref.No.	Part No.	Description	Q'ty	Remarks
1	43502QMNZ060 XF200GY(	前搁脚组合(左)	1	双启动
2	43540QMNZ060 XF200GY(B).49.1.2-00	前搁脚支架组合(左)	1	
3	43520QMNZ050 XF200GY(A).49.1.1-00	前搁脚架	1	
4	43525QMNZ050 XF200GY(A).49.1-1	销轴	2	
5	43571QMNZ050 XF200GY(A).49.1-2	弹簧	2	
6	05430Q021081 GB/T894.1-86	卡簧	2	
7	43502QMNZ060 XF200GY(B).49.2-00	前搁脚组合(右)	1	双启动
8	43530QMNZ060 XF200GY(B).49.2.1-00	前搁脚支架组合(右)	1	
9	43510QMNZ050 XF200GY(A).49.2.1-00	前搁脚组合(右)	1	
10	03634Q012302 XF200GY(B).49-01	内六角螺栓 M12×30×1.25	2	双启动
11	43600QMN2000 XF200GY-B.47.1-00	后搁脚架组合(左)	1	
12	43610QMD2000 XF150L-4B.47.1-00	后搁脚架杆组合	2	
13	43612QMD2000 XF150L-4B.47-01	胶套	2	
14	04711Q060321 GB882-86	销轴 6×32	2	
15	04411Q200201 GB/T91-2000	开口销 2×20	2	
16	05420Q021201 GB/T97.1-85	平垫圈 20	2	
17	43600QMN2000 XF200GY-B.47.1-00	后搁脚架组合(右)	1	
18	02304Q080202 GB5789-86	六角法兰螺栓 M8×20	4	
19	05420Q01081 GB/T95-85	平垫圈 8	2	
20	43603QMD2000 XF150L-4B.47.2-00	后搁脚蹬组合	2	
21	05420Q011061 GB/T95-2002	平垫圈 6	2	DB

FIG.41



XF200GY-B

图 41

上挡盘组合

FIG.41

HEAD STEERING STEM

序号	代号	名称及规格	数量	备注
Ref.No.	Part No.	Description	Q'ty	Remarks
1	51311QMN2000 XF200GY-B.31-01	上托盘 Plate, steering	1	越野款
2	02504Q100455 GB/T16674.2-2004	六角法兰面螺栓 M10×45 Bolt M10×45	2	DCr
3	56211QMNZ000 XF200GY.31-03	上压块 Holder, handle upper	2	
4	02105Q080401 GB/T16674.1-2004	六角法兰面螺栓 M8×40 Bolt M8×40	4	
5	59446QMNZ000 XF200GY.83-02	油管夹 1 Clamp, brake hose	1	

FIG.41A

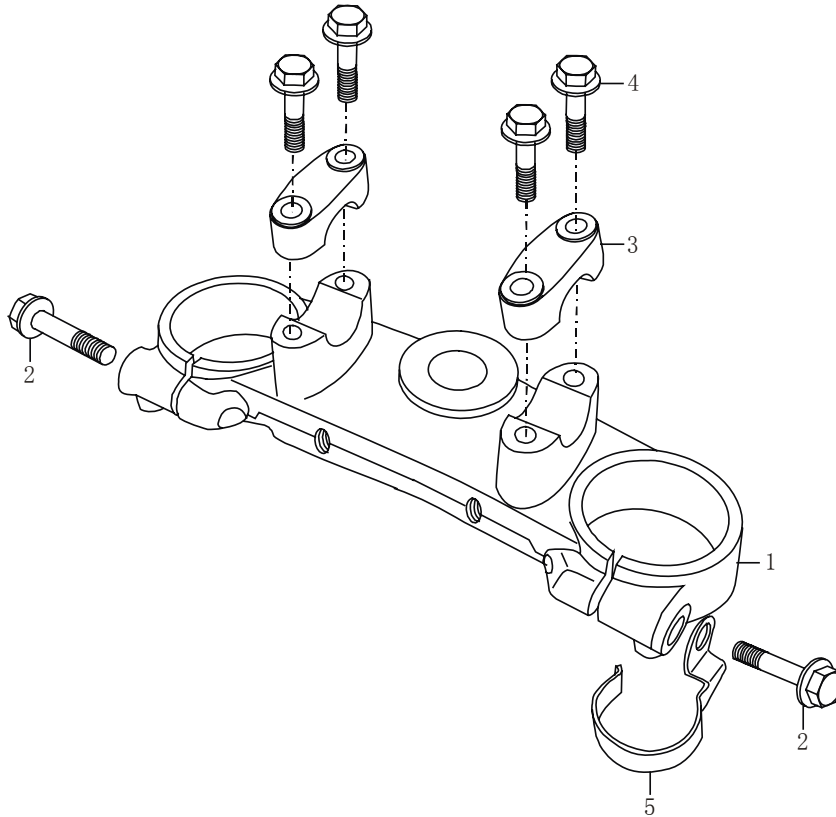


图 41A

上挡盘组合

FIG.41A

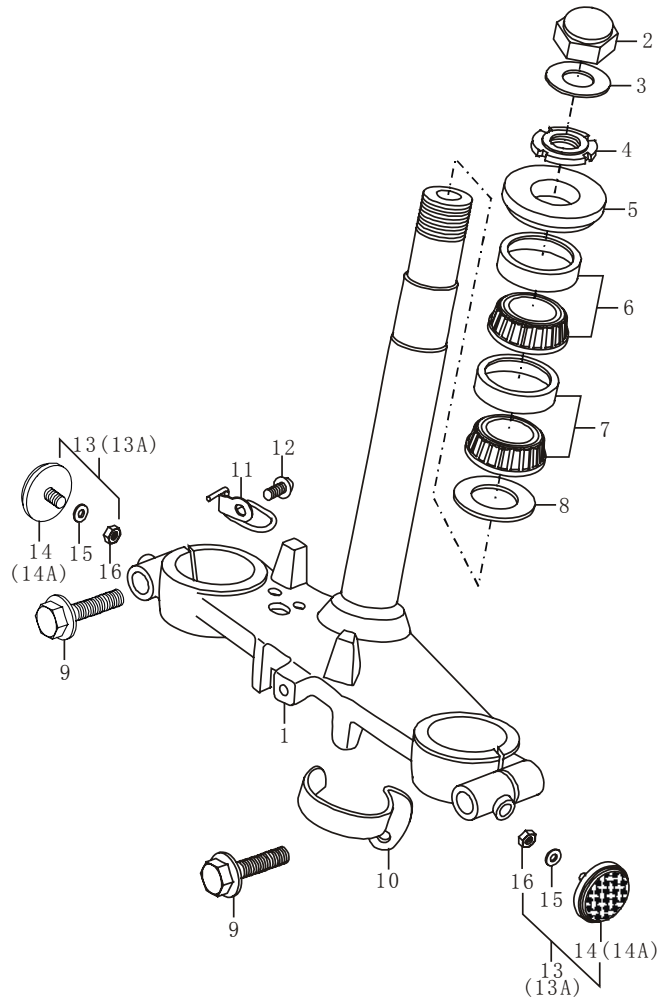
HEAD STEERING STEM

序号	代号	名称及规格	数量	备注
Ref.No.	Part No.	Description	Q'ty	Remarks
1	51311QMN2010 XF200GY-B(A).31-09	上托盘 Head, steering stem	1	倒置前减
2	02504Q100451 GB/T16674.2-2004	六角法兰面螺栓 M10×45 Bolt M10×45	2	
3	56211QMNZ050 XF200GY(A).31-10	上压块 Holder, handle upper	2	
4	02105Q080351 GB/T16674.1-2004	六角法兰面螺栓 M8×35 Bolt M8×35	4	
5	59446QMNZ000 XF200GY.83-02	油管夹 1 Clamp, brake hose	1	DC



XF200GY-B

FIG.42



XF200GY-B

图 42

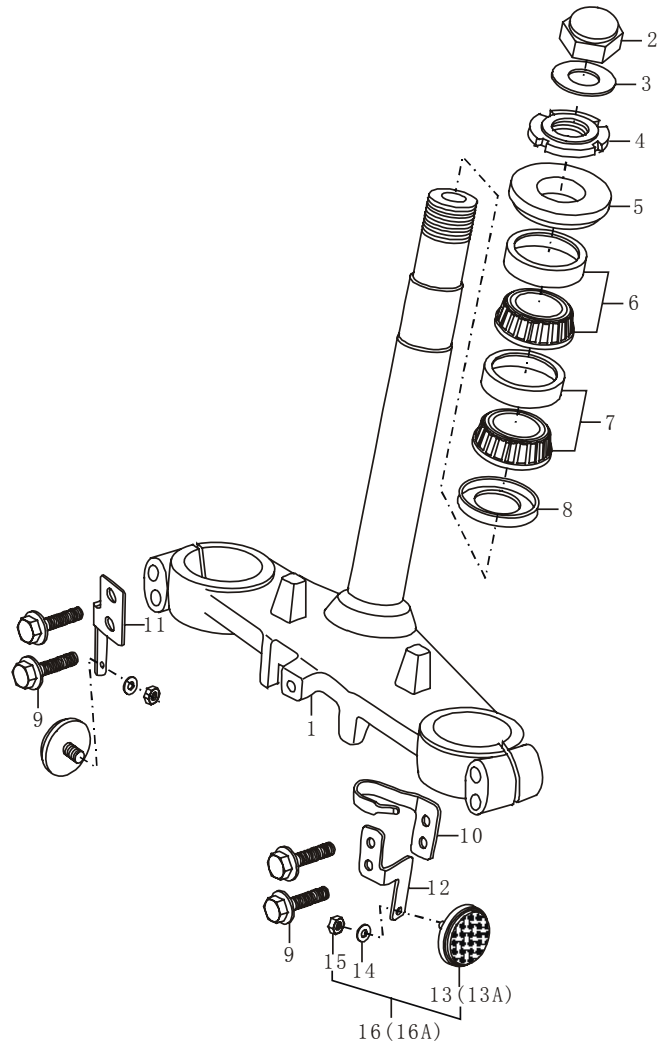
方向柱

FIG.42

STEERING STEM

序号	代号	名称及规格	数量	备注
Ref.No.	Part No.	Description	Q'ty	Remarks
1	51410QMN2000 XF200GY-B.31.4-00	下托盘组合 Steering stem	1	普通前减
2	51358QMNZ000 XF200GY.31-3	大盖形螺母 Nut	1	
3	51356QMNZ000 XF200GY.31-4	大垫圈 Washer	1	
4	51631QMNZ000 XF200GY.31-2	锁紧螺母 Nut	1	
5	51643QMNZ000 XF200GY.31-1	防尘罩 Dust seal	1	
6	05610Q03020S GB/T297-94	轴承 30205 Bearing 30205	1	
7	05610Q32006X GB/T297-94	轴承 32006X Bearing 32006X	1	
8	51645QMNZ000 XF200GY.31.5-00	前叉上管下防尘 盖组合 Dust cover	1	
9	02504Q100455 GB/T16674.2-2004	六角法兰面螺栓 M10×45 Bolt M10×45	2	DCr
10	59468QMNZ000 XF200GY.83-03	油管夹 II Clamp, brake hose	1	
11	58620QLK2000 XF125-10B (I) .31.3-00	过线钩组合 Clip	1	
12	03452Q060101 GB/T818-2000	十字盘头螺钉 M6×10 Screw M6×10	1	DJ
13	35901QLKK030	侧反射器总成 Reflex reflector comp	2	EC
13A	35901QLG1080	侧反射器总成 Reflex reflector comp	2	CBB 不含 No.16
14	35950QLKK030	侧反射器组合 φ 52 Reflex reflector assy	2	EC
14A	35950QLG1080	侧反射器组合 φ 52 Reflex reflector assy	2	白色 CBB
15	05420Q011061 GB/T95-2002	平垫圈 6 Washer 6	2	
16	05401Q012061 GB6170-2000	六角螺母 M6 Nut M6	2	

FIG.42A



**FWD**  
XF200GY-B

图 42A

方向柱

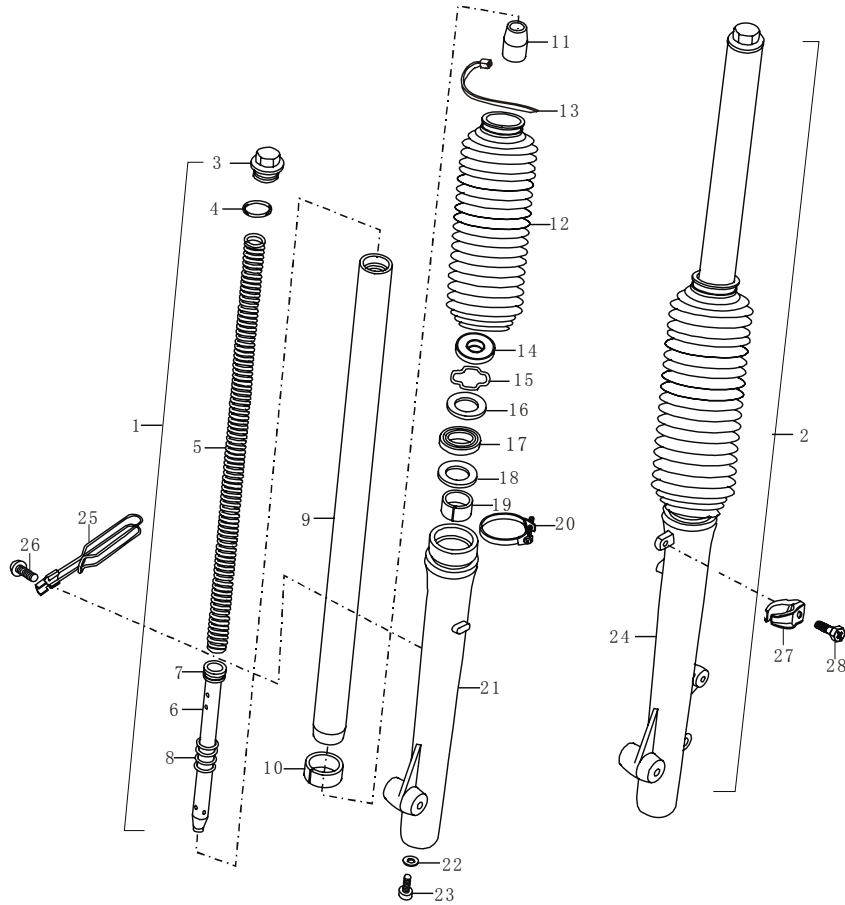
FIG.42A

STEERING STEM

序号	代号	名称及规格	数量	备注
Ref.No.	Part No.	Description	Q'ty	Remarks
1	51410QMNZ050 XF200GY(A).31.1-00	下托盘组合 Steering stem	1	倒置前减
2	51358QMNZ000 XF200GY.31-3	大盖形螺母 Nut	1	
3	51356QMNZ000 XF200GY.31-4	大垫圈 Washer	1	
4	51631QMNZ000 XF200GY.31-2	锁紧螺母 Nut	1	
5	51643QMNZ000 XF200GY.31-1	防尘罩 Dust seal	1	
6	05610Q03020S GB/T297-94	轴承 30205 Bearing 30205	1	
7	05610Q32006X GB/T297-94	轴承 32006X Bearing 32006X	1	
8	51645QMNZ000 XF200GY(A).31.5-00	轴承防尘盖 Dust cover	1	
9	02105Q080451 GB/T16674.1-2004	六角法兰面螺栓 M8×45 Bolt M8×45	4	
10	59468QMNZ050 XF200GY(A).31-06	过线环 II Clamp, brake hose	1	
11	51481QMNZ050 QM200GY(A).31-07	反射器支架(右) Bracket, reflex reflector RH	1	
12	51491QMNZ050 XF200GY(A).31-01	反射器支架(左) Bracket, reflex reflector LH	1	
13	35950QLKK030	侧反射器组合 Reflex reflector assy	2	EC
13A	35950QLG1080	侧反射器组合 Reflex reflector assy	2	白色 CBB
14	05420Q011061 GB/T95-2002	平垫圈 6 Washer 6	2	
15	05401Q012061 GB6170-2000	六角螺母 M6 Nut M6	2	
16	35901QLKK030	侧反射器总成 Reflex reflector comp	2	EC
16A	35901QLG1080	侧反射器总成 Reflex reflector comp	2	白色 CBB



FIG.43



**FWD**  
**XF200GY-B**

图 43

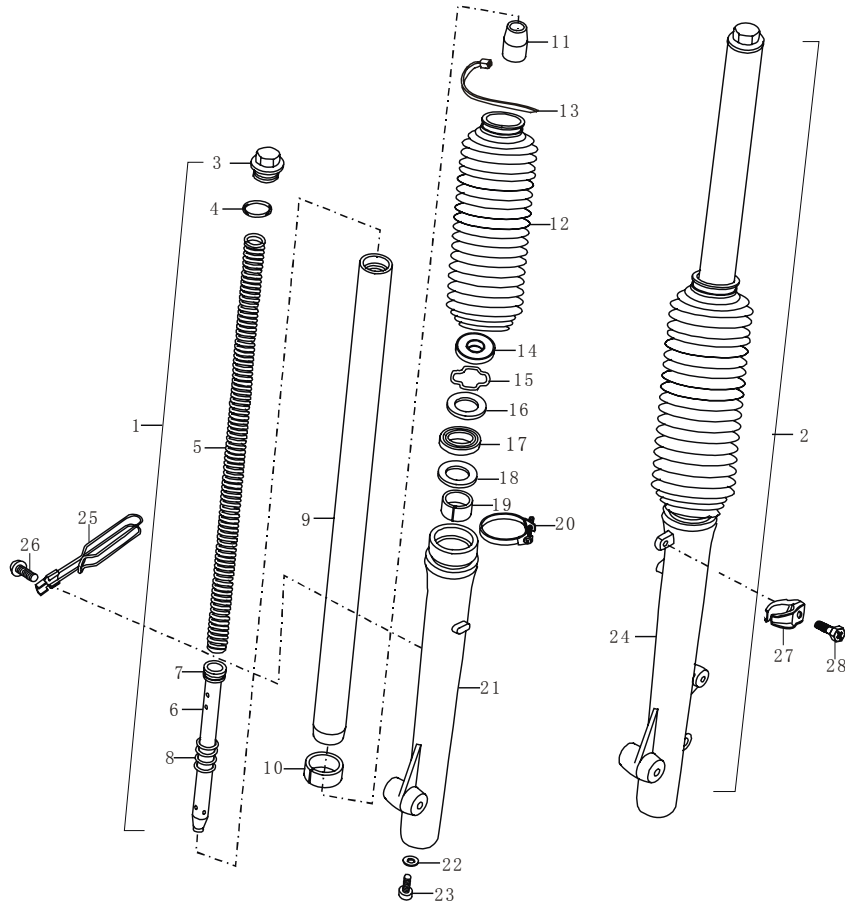
前减震器

FIG.43

FRONT DAMPER

序号	代号	名称及规格	数量	备注
Ref.No.	Part No.	Description	Q'ty	Remarks
1	51103QMN2000 XF200GY-B.31.1-00	前减震器组合(右) Fork assy, front RH	1	
2	51104QMN2000 XF200GY-B.31.2-00	前减震器组合(左) Fork assy, front LH	1	
3	51113QMNZ000 XF200GY.31.2-01	头部螺栓 Cap	2	
4	51117QMNZ000 XF200GY.31.2-02	O 形圈 O ring	2	
5	51171QMN2000 XF200GY-B.31.2-01	弹簧 Spring	2	
6	51146QMNZ000 XF200GY.31.2-11	内活塞 Postion, inner	2	
7	51196QMNZ000 XF200GY.31.2-12	活塞环 Piston ring	2	
8	51177QMNZ000 XF200GY.31.2-14	弹簧 Spring	2	
9	51111QMN2000 XF200GY-B.31.2-02	内管 Tube, inner	2	
10	51196QMNZ000 XF200GY.31.2-12	导向环 Piston ring	2	
11	51159QMNZ000 XF200GY.31.2-15	阻尼接头 Piece, oil lock	2	
12	51571QMNZ000 XF200GY.31.2-18	防尘封 Boot	2	
13	09407Q204002? ?	扎带 Clamp	2	
14	51173QMNZ000 XF200GY.31.2-05	油封 Oil seal	2	
15	51156QMNZ000 XF200GY.31.2-06	弹簧挡圈 Ring, oi l seal stopper	2	
16	51156QMNZ000 XF200GY.31.2-07	挡圈 I Washer I	2	
17	51153QMNZ000 XF200GY.31.2-08	油封 Oil seal	2	
18	51157QMNZ000 XF200GY.31.2-09	挡圈 II Washer II	2	
19	51157QMNZ000 XF200GY.31.2-10	滑动套 Bush	2	
20	51575QMNZ000 XF200GY.31.2-16	卡箍 Clamp assy	2	

FIG.43



**FWD**  
XF200GY-B

图 43

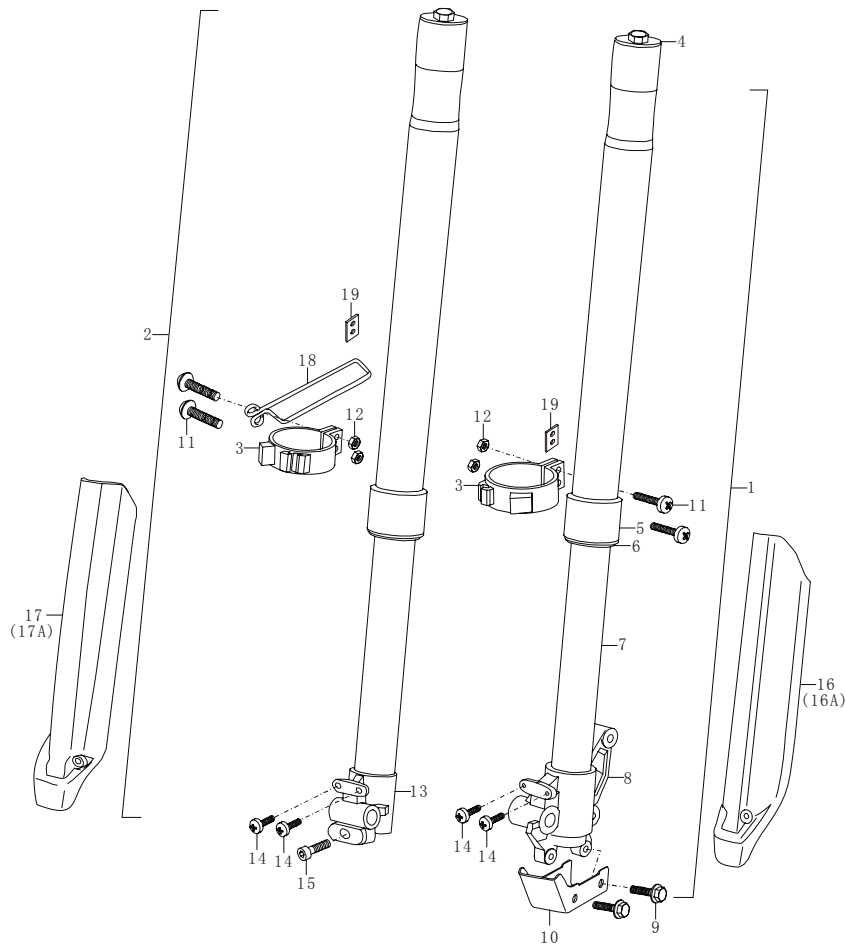
前减震器

FIG.43

FRONT DAMPER

序号	代号	名称及规格	数量	备注
Ref.No.	Part No.	Description	Q'ty	Remarks
21	51131QMNZ000 XF200GY.31.2-13	右减震外筒 Tube, outer RH	1	
22	51148QMNZ000 XF200GY.31.2-17	垫圈 Washer	2	
23	03614Q008251 GB/T70.1-2000	内六角圆柱头螺栓 Bolt	2	
24	51141QMNZ000 XF200GY.31.3-01	左减震外筒 Tube, outer LH	1	
25	51450QMN2000 XF200GY-B.64.3-00	软轴线卡 Clip, cable	1	
26	02304Q060162 GB/T5789-1986	六角法兰螺栓 M6×16 Bolt M6×16	1	
27	59471QMNZ000 XF200GY.83-04	油管夹III Clamp, brake hose	2	
28	03454Q360162 GB/T9074.8-1988	十字小盘头弹平垫组 合螺钉 M6×16 Screw M6×16	1	DJ

FIG.43A



**FWD**  
XF200GY-B

图 43A

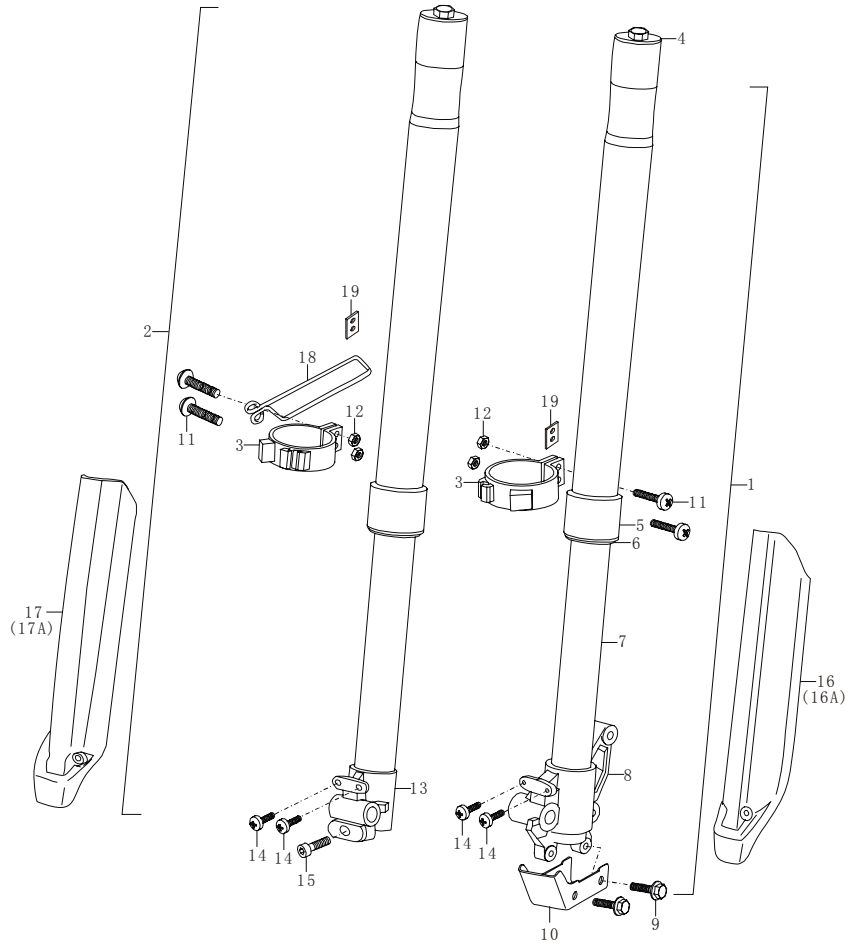
前减震器

FIG.43A

FRONT DAMPER

序号	代号	名称及规格	数量	备注
Ref.No.	Part No.	Description	Q'ty	Remarks
1	51104QMNZ050 XF200GY(A).31.2-00	前减震器组合(左) Fork assy, front LH	1	
2	51103QMNZ050 XF200GY(A).31.3-00	前减震器组合(右) Fork assy, front RH	1	
3	51513QMNZ050	限位套 Stopper	2	
4	51113QMNZ000 XF200GY(A).31.2-03	紧固螺塞 Bolt	2	
5	51161QMNZ050	连接箍 Rim	2	
6	51153QMNZ050	密封圈 Seal	2	
7	51140QMNZ050 XF200GY(A).31.2.3-00	前左底筒组合 Tube, outer LH	4	
8	51143QMNZ050 XF200GY(A).31.2-07	左接头 Bracket, disk	4	
9	02104Q060122 GB/T16674.1-2004	六角法兰螺 M6×12 Bolt M6×12	2	
10	59471QMNZ050	油管固定套 Cover	4	
11	03411Q050202 GB/T818-2000	十字盘头螺 M5×20 Screw M5×20	4	DJ
12	05404Q012052 GB/T6177.1-2000	六角法兰螺母 M5 Nut M5	4	
13	51133QMNZ050 XF200GY(A).31.3-01	右接头 Bracket, front wheel	1	
14	03411Q050122 GB/T818-2000	十字盘头螺钉 M5×12 Screw M5×12	4	
15	03611Q008221 GB/T70.1-2000	内六角圆柱头螺钉 M8×22 Screw M8×22	1	
16	52454QMNZ050 XF200GY(A).46-7	前叉护罩(左) Cover, front fork LH	1	PP
16A		前叉护罩(左) Cover, front fork LH	1	ABS
17	52453QMNZ050 XF200GY(A).46-6	前叉护罩(右) Cover, front fork RH	1	PP
17A		前叉护罩(右) Cover, front fork RH	1	ABS

FIG.43A



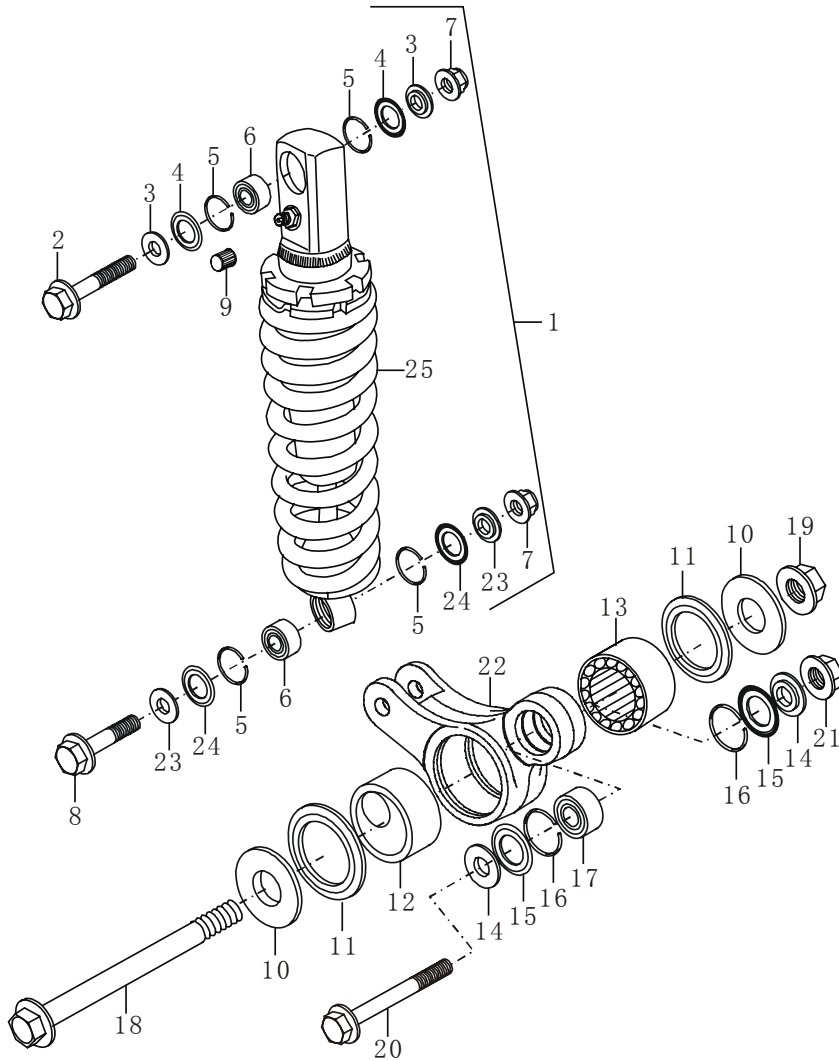
  
XF200GY-B

图 43A  
FIG.43A

前减震器  
FRONT DAMPER

序号 Ref.No.	代号 Part No.	名称及规格 Description	数量 Q'ty	备注 Remarks
18	34948QMNZ050 XF200GY(A).64-5	软轴线夹 Clip	1	
19	51125QMN2010 XF200GY-B(A).31-11	垫片 Washer	2	

FIG.44



XF200GY-B

图 44

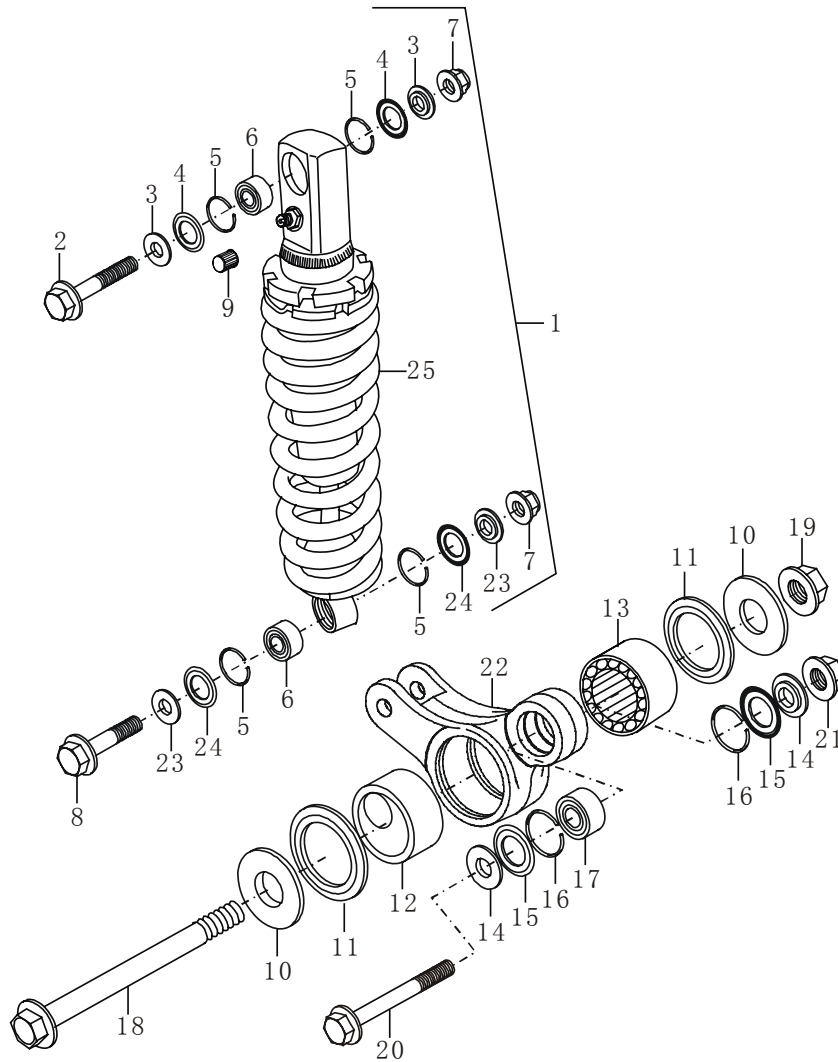
后减震器

FIG.44

REAR SHOCK ABSORBER

序号	代号	名称及规格	数量	备注
Ref.No.	Part No.	Description	Q'ty	Remarks
1	62101QMN2000 XF200GY-B.35.1-00	后减震器组合	Shock absorber, rear	1
2	02304Q100571 GB5787-86	六角法兰螺栓 M10×60×1.25	Bolt M10×60×1.25	1
3	62177QMN2000 XF200GY-B.35.1-01	轴承套	Bush	2
4	62178QMN2000 XF200GY-B.35.1-02	橡胶衬套 I	Oil seal	2
5	05430Q012241 GB/T893.1-1986	孔用钢丝挡圈	Circlip, spring	4
6	05812Q100012 GB/T9163-2001	轴承 GEG12E	Bearing GEG12E	2
7	05409Q081101 GB/T6187.1-2000	自锁螺母 M10×1.25	Nut M10×1.25	2
8	02304Q100481 GB5787-86	六角法兰螺栓 M10×50×1.25	Bolt M10×50×1.25	1
9	62161QNM2000 XF200GY-B.35.1.4-00	气嘴帽	Cap	1
10	09160Q150002 XF200GY.42-5	大垫圈 15	Washer 15	2
11	09285Q380001 XF200GY.42.3-00	后减震摇臂油封 38/48/4	Oil seal	2
12	61241QMNZ000 XF200GY.42-11	后减震摇臂内衬套	Spacer	1
13	09263380001 HK 38/48/25	滚针轴承 HK38/48/25	Bearing HK38/48/25	1
14	09301Q100001 XF200GY.42-14	关节轴承套	Bush	2
15	09168Q180001 XF200GY.42-15	关节轴承防尘垫	Dust cover	2
16	09381Q260001 XF200GY.42-13	孔用钢丝挡圈	Circlip, spring	2
17	GB/T9163-2001	向心关节轴承 GEG12E	Bearing GEG12E	1
18	61216QMNZ000 XF200GY.42.12	后减震摇臂轴 M14×128	Shaft M14×128	1
19	05409Q091145 GB/T6187.2-2000	六角法兰面自锁螺母 M14×1.5	Nut M14×1.5	1
20	02104Q120601 GB/T16674-1996	六角法兰面螺栓 M12×60	Bolt M12×60	1

FIG.44



XF200GY-B

图 44

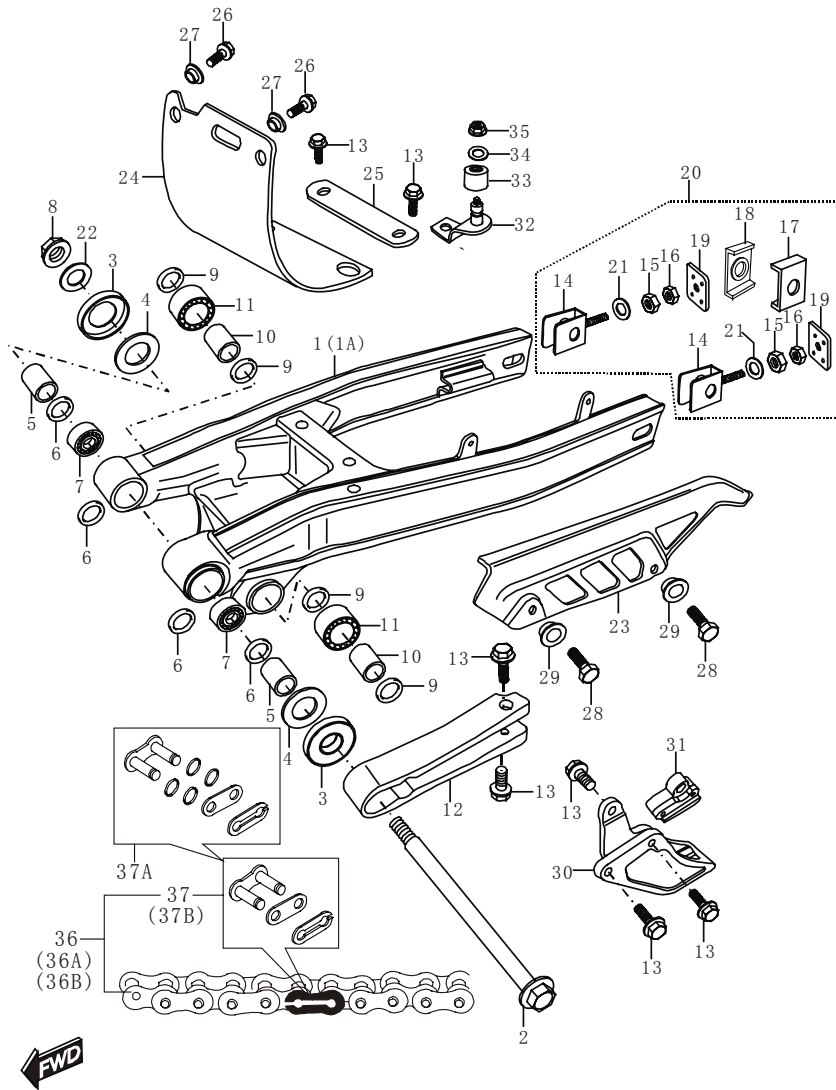
后减震器

FIG.44

REAR SHOCK ABSORBER

序号	代号	名称及规格	数量	备注
Ref.No.	Part No.	Description	Q'ty	Remarks
21	05409Q091125 GB/T6187.2-2000	六角法兰面自锁螺母 M12×1.25	1	
22	61231QMNZ000 XF200GY.42-10	后减震摇臂	1	
23	62187QMN2000 XF200GY-B.35.1-09	下轴承套	2	
24	62188QMN2000 XF200GY-B.35.1-08	橡胶衬套II	2	
25	62101QMN2000 XF200GY-B.35.1-00	后减震器	1	

FIG.45



XF200GY-B

图 45

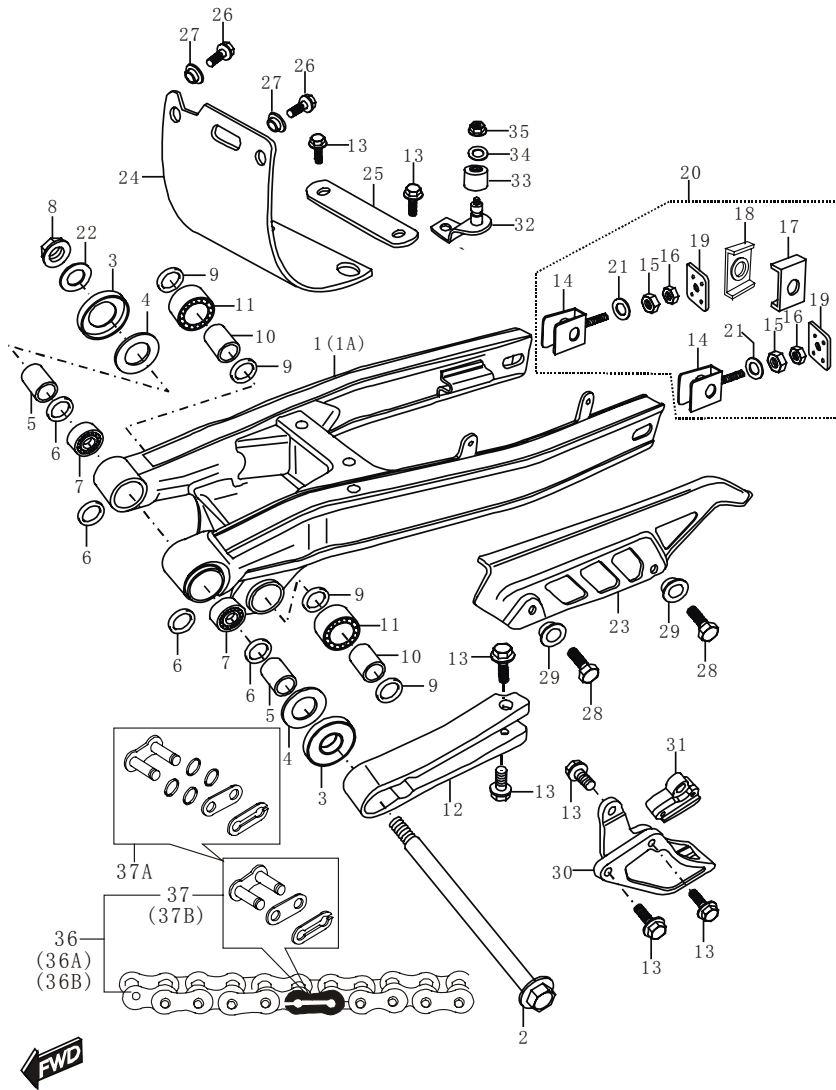
后摇臂

FIG.45

REAR SWINGING ARM

序号	代号	名称及规格	数量	备注
Ref.No.	Part No.	Description	Q'ty	Remarks
1	61100QMN2000 XF200GY-B.42.1-00	后摇臂焊接组合	1	银色
1A	61100QMN2010 XF200GY-B(A).42.1-00	后摇臂焊接组合	1	黑色
2	61211QMNZ000 XF200GY.42-1	后摇臂枢轴 M14×232	1	
3	61262QLAZ000 XF125-2.42.3-00	后摇臂护圈	2	
4	09160Q140002 XF125-2.42-1	止推环	2	
5	61251QMNZ000 XF200GY.42-2	后摇臂枢轴内衬套	2	
6	09286Q200001 XF125-2.42.4-00	枢轴油封	4	
7	09263Q000002	滚针轴承 TA2030Z	2	
8	05409Q091145 GB/T6187.2-2000	六角法兰面自锁螺母 M14×1.5	1	
9	09283Q200001 XF200GY.42.2-00	后减震枢轴油封 28/20/5	4	
10	09180Q140001 XF200GY.42-4	后减震摇臂枢轴衬套	2	
11	05714Q020A20 GB/T5801-1994	滚针轴承 NK 20/20	2	
12	61273QMNZ000 XF200GY.42-06	链条滑块	1	
13	03411Q060162 GB/T818-2000	六角法兰螺栓 M6×16	7	
14	61410QMN2000 QM200GY-B.34.3.1-00	链调节器	2	
15	61451QMN2000 XF200GY-B.34.3-02	螺母 (外方 14)	2	
16	61452QMN2000 XF200GY-B.34.3-03	螺母 (外方 12)	2	
17	64790QMN2000 XF200GY-B.34.3.2-00	标尺(左)	1	
18	64780QMN2000 XF200GY-B.34.3.3-00	标尺(右)	1	
19	01421QMN2000 XF200GY-B.34.2-01	导板	2	
20	61400QMN2000 XF200GY-B.34.3-00	链调节器组合	1	

FIG.45



XF200GY-B

图 45

后摇臂

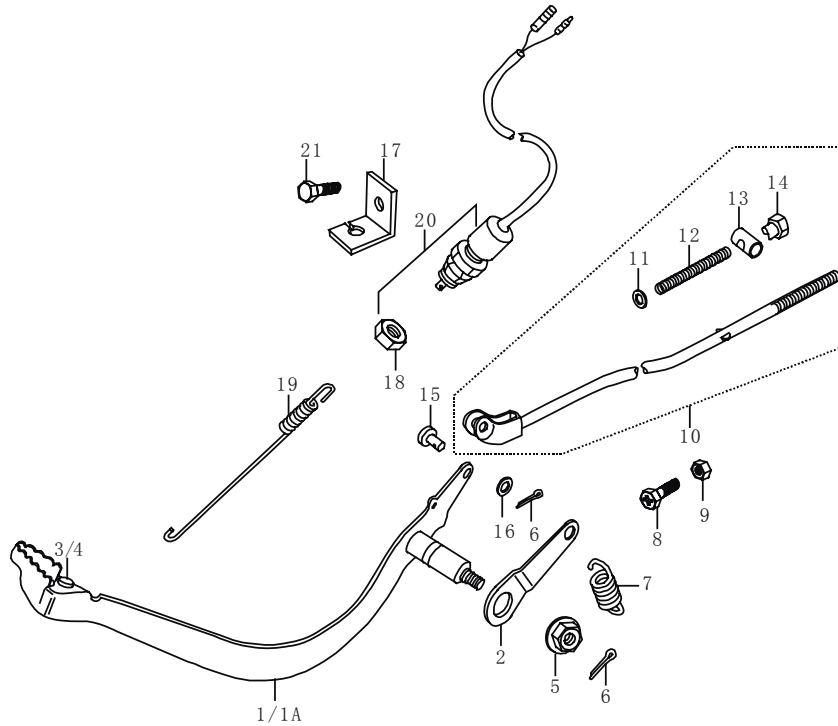
FIG.45

REAR SWINGING ARM

序号	代号	名称及规格	数量	备注
Ref.No.	Part No.	Description	Q'ty	Remarks
21	05420Q014081 GB/T95-2002	平垫圈 8	Washer 8	2
22	05420Q011141 GB/T95-2002	平垫圈 14	Washer 14	1
23	61311QMNZ000 XF200GY.43-01	链罩	Case, chain	1
24	48128QMN2000 XF200GY-B.35-02	后减震器挡水皮	Guard, mud	1
25	48931QMN2000 XF200GY-B.35-01	后减震器挡水皮压板	Board	1
26	02304Q060162 GB5789-86	六角法兰螺栓 M6×12	Bolt M6×12	2 DJ
27	09169Q060003 AG50.38-2	翻边垫圈(黑)	Washer	2 DH
28	01401Q060101 GB/T5781-2000	六角螺栓 M6×10	Bolt M6×10	4 DJ
29	09169Q06001 GS125.43-01	翻边垫圈	Washer	2
30	61277QMNZ000 XF200GY.42-7	链条后下限位块	Stopper lower	1
31	61276QMNZ000 XF200GY.42-8	链条后上限位块	Stopper upper	1
32	61510QMN2010 XF200GY-B(A)	挡链支架焊接组合	Bracket	1 公路款
33	61270QMN2010 XF200GY-B(A)	挡链滚轮	Idler roller	1 公路款
34	05420Q051052 GB/T96.1-2002	加大平垫 5	Washer 5	1 公路款
35	05409Q081052 GB/T6187.1-2000	六角法兰自锁螺母 M5	Nut M5	1 公路款
36	27600QMNZ2020 XF200GY.34.4-00	链条 428H	Chain, drive 428H	1 134 节
36A	27600QMN2000 XF200GY-B.34.1-00	链条 520RO	Chain, drive520RO	1 106 节
36B	27600QMN2030 XF200GY-B(B).34.1-00	链条 520H	Chain, drive520H	1 106 节
37	27602QMNZ000 XF200GY.34.1.1-00	链条连接组合	Joint, chain	1 428H
37A	27602QMN2000 XF200GY-B.34.1.1-00	链条连接组合	Joint, chain	1 520RO
37B	27602QMN2030 XF200GY-B(B).34.1.1-00	链条连接组合	Joint, chain	1 520H



FIG.46



XF200GY-B

图 46

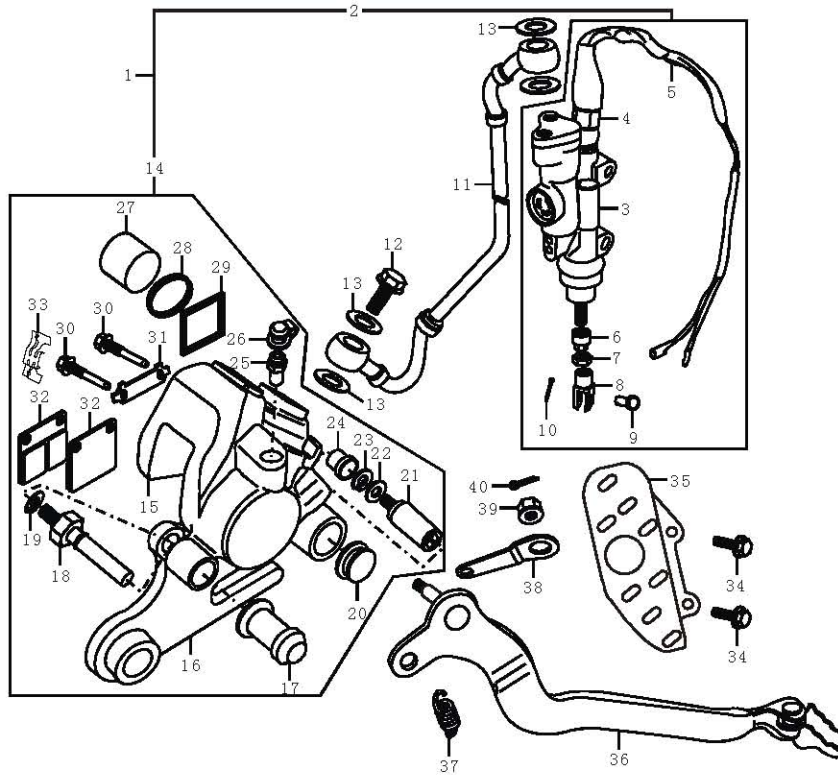
后制动器

FIG.46

REAR BRAKE

序号	代号	名称及规格	数量	备注
Ref.No.	Part No.	Description	Q'ty	Remarks
1	43110QMN2000 XF200GY-B.48.1-00	脚踏踏板组合 Pedal, brake	1	
1A	43110QMNZ000 XF200GY.48.1-00	脚踏踏板组合 Pedal, brake	1	双启动
2	43131QMN2000 XF200GY-B.48-1	摇臂挂簧板 Hook, spring	1	
3	43216QMNZ000 XF200GY.48.1-1	销轴 Shaft	1	
4	43233QMNZ000 XF200GY.48.1-2	弹簧 Spring	1	
5	05409Q091081 GB/T6187.2-2000	自锁螺母 M8 Nut M8	1	
6	04411Q200201 GB91-86	开口销 2×20 Cotter pin 2×20	2	
7	43651QLAZ000 XF125-2.48-6	脚刹回位弹簧 Spring	1	
8	01102Q060201 GB/T29.2-1988	十字六角螺栓 M6×20 Bolt M6×20	1	
9	05401Q012061 GB6170-2000	螺母 M6 Nut M6	1	
10	43310QMN2000 XF200GY-B.48.2-00	制动拉杆组合 Rod assy, rear brake	1	
11	05420Q021061 GB/T97.1-2002	平垫圈 6 Washer 6	1	
12	43321QMN2000 XF200GY-B.48.2-03	压簧 Spring	1	
13	43323QMN2000 XF200GY-B.48.2-02	销子 Pin	1	
14	43324QMN2000 XF200GY-B.48.2-01	调整螺母 Nut, adjusting	1	
15	09200Q060002 XF125-2.48-3	销轴 6×16 Pin 6×16	1	
16	05420Q011061 GB/T95-2002	平垫圈 6 Washer 6	1	
17	41577QMN2000 XF200GY-B.66.3-1	后刹车开关安装板 Bracket, rear brake switch	1	
18	37747QLG1000 XF125-7A.79.1-1	螺母 Nut	2	

FIG.46A



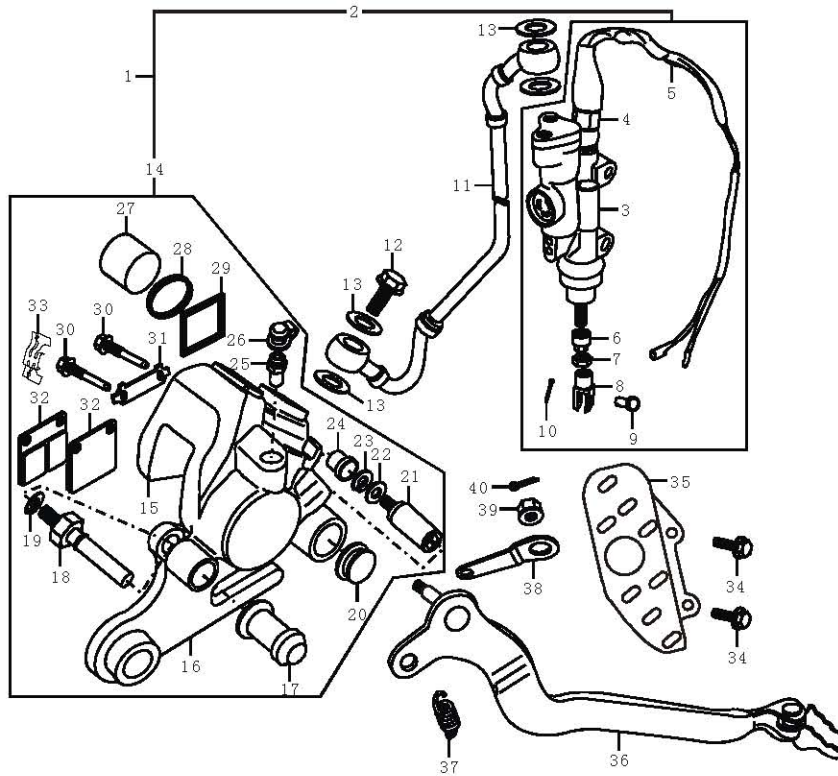
XF125GY-2B

图 46A  
FIG.46A

后制动器  
REAR BRAKE

序号 Ref.No.	代号 Part No.	名称及规格 Description	数量 Q'ty	备注 Remarks
1	69000QMNZ120 QM200GY (SD) .48.2-00	后碟刹组合 Rear disk brake assy	1	SD
2	69600QMNZ120 QM200GY(SD)48.2.1-00	后制动油泵组合 Cylinder assy, master	1	
3	69661QMNZ120 QM200GY(SD)48.2.1-01	壳体 Reservoir, brake fluid	1	
4	69291QMNZ120	过油螺栓 1 Bolt 1	1	
5	57470QMNZ120 QM200GY(SD)48.2.4-00	后碟刹开关线束 Switch assy, stop lamp	1	
6		螺母 Nut	1	
7	05402Q011061 GB/T6175-2000	调节螺母 Nut	1	
8	69647QMNZ120	连接叉 Nut	1	
9	04722Q060181	销轴 6×16 Pin 6×16	1	
10	04411Q020161 GB/T91-2000	开口销 2×16 Cotter pin 2×16	1	
11	69730QMNZ120 QM200GY(SD)48.2.3-00	制动管组合 Hose, rear brake	1	
12	69292QMNZ120	过油螺栓 2 Bolt 2	1	
13	69293QMNZ120	密封垫圈 Washer	4	
14	69100QMNZ120 QM200GY(SD)48.2.2-00	后制动钳组合 Caliper, rear brake	1	
15		钳体 Cylinder, brake	1	
16	69721QMNZ120 QM200GY(SD)48.2.2.1-00	卡钳托架 Holder set, calipers	1	
17		副滑动轴橡胶套 Boot, guide pin	1	
18		副滑动轴 Guide pin	1	
19		轻型弹簧垫圈 Lock washer	1	
20		主滑动轴防尘盖 Cap, main pin	1	

FIG.46A



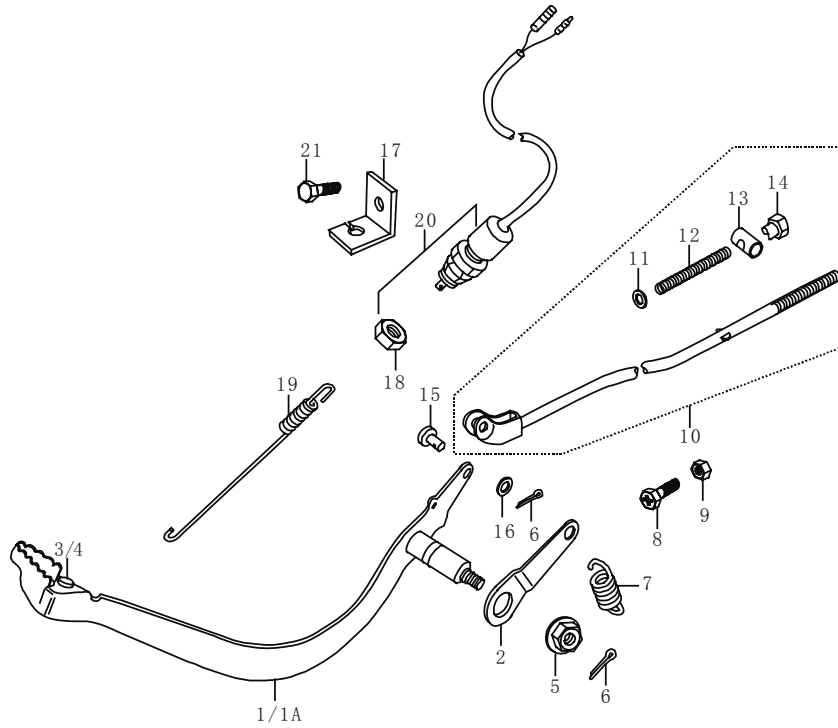
XF125GY-2B

图 46A  
FIG.46A

后制动器  
REAR BRAKE

序号 Ref.No.	代号 Part No.	名称及规格 Description	数量 Q'ty	备注 Remarks
21		主滑动轴 Sliding axle, main	1	
22		垫圈 Washer	1	
23		弹簧垫圈 Lock washer	1	
24		主滑动轴橡胶套 Set, main pin	1	
25		放气螺栓 Bleed, valve	1	
26		放气螺栓防尘套 Cap, bleeder	1	
27		制动钳活塞 Piston set, caliper	1	
28		活塞防尘圈 Boot piston	1	
29		矩形密封圈 Gromit	1	
30		导杆 Bolt	2	
31		导杆止动片 Washer	1	
32		制动片 Pad set	2	
33		制动片簧 Spring, pad	1	
34	02304Q060162 GB/T5789-86	六角法兰面螺栓 M6×16 Bolt M6×16	2	
35		防护罩 Cover	1	
36	43110QMNZ120 QM200GY(SD).48.1-00	脚踏板组合 Pedal, brake	1	
37	43651QLAZ000 QM125-2.48-6	脚刹回位弹簧 Spring	1	
38	43131QMN2000 QM200GY-B.48-1	摇臂挂簧板 Hook, spring	1	
39	05409Q091081 GB/T6187.2-2000	六角法兰自锁螺母 M8 Nut M8	1	
40		开口销 Cotter pin	1	

FIG.46



XF200GY-B

图 46

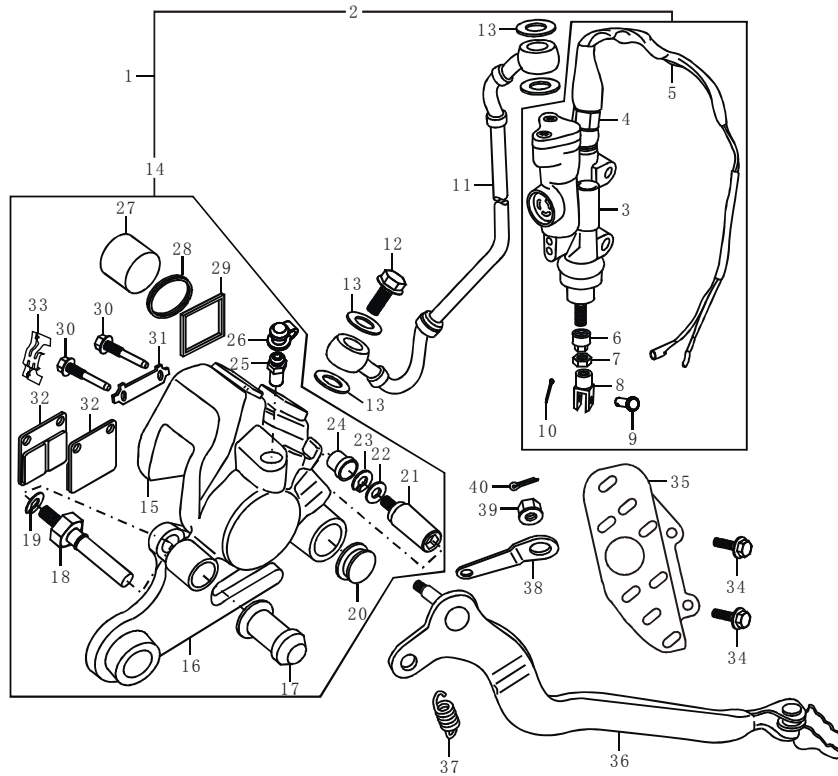
后制动器

FIG.46

REAR BRAKE

序号	代号	名称及规格	数量	备注
Ref.No.	Part No.	Description	Q'ty	Remarks
19	09443Q060011 XF200GY-B.79-02	后刹车开关弹簧	1	
20	37740QLG1000 XF125-7A.79.1-00	后刹车开关组合	1	
21	02304Q060122 GB5789-86	六角法兰螺栓 M6×12	1	DJ

FIG.46A



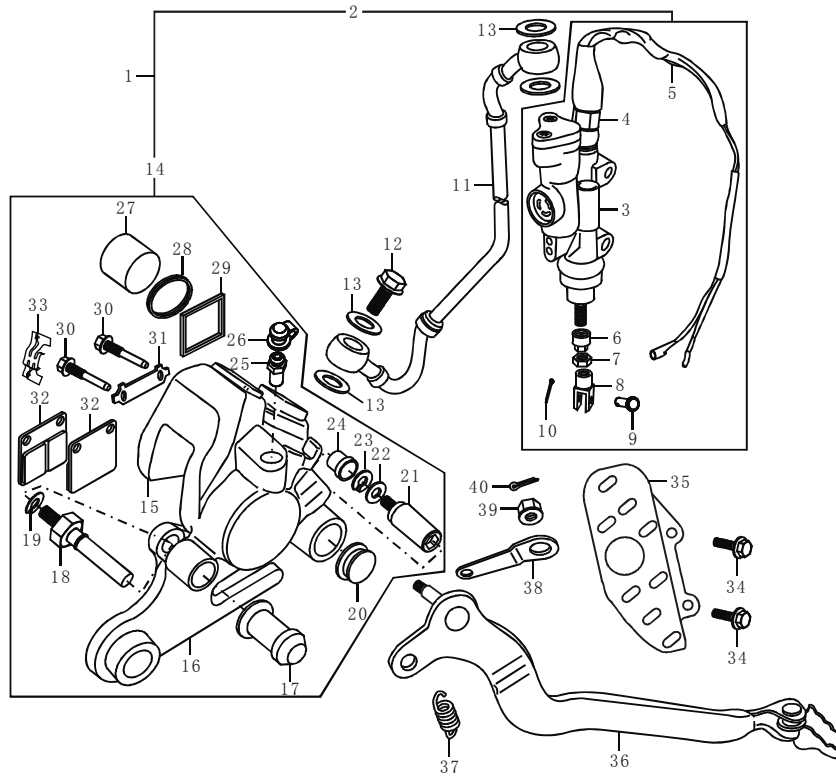
XF125GY-2B

图 46A  
FIG.46A

后制动器  
REAR BRAKE

序号	代号	名称及规格	数量	备注
Ref.No.	Part No.	Description	Q'ty	Remarks
1	69000QMNZ120 QM200GY (SD) .48.2-00	后碟刹组合	1	SD
2	69600QMNZ120 QM200GY(SD)48.2.1-00	后制动油泵组合	1	
3	69661QMNZ120 QM200GY(SD)48.2.1-01	壳体	1	
4	69291QMNZ120	过油螺栓 1	1	
5	57470QMNZ120 QM200GY(SD)48.2.4-00	后碟刹开关线束	1	
6		螺母	1	
7	05402Q011061 GB/T6175-2000	调节螺母	1	
8	69647QMNZ120	连接叉	1	
9	04722Q060181	销轴 6×16	1	
10	04411Q020161 GB/T91-2000	开口销 2×16	1	
11	69730QMNZ120 QM200GY(SD)48.2.3-00	制动管组合	1	
12	69292QMNZ120	过油螺栓 2	1	
13	69293QMNZ120	密封垫圈	4	
14	69100QMNZ120 QM200GY(SD)48.2.2-00	后制动钳组合	1	
15		钳体	1	
16	69721QMNZ120 QM200GY(SD)48.2.2.1-00	卡钳托架	1	
17		副滑动轴橡胶套	1	
18		副滑动轴	1	
19		轻型弹簧垫圈	1	
20		主滑动轴防尘盖	1	

FIG.46A



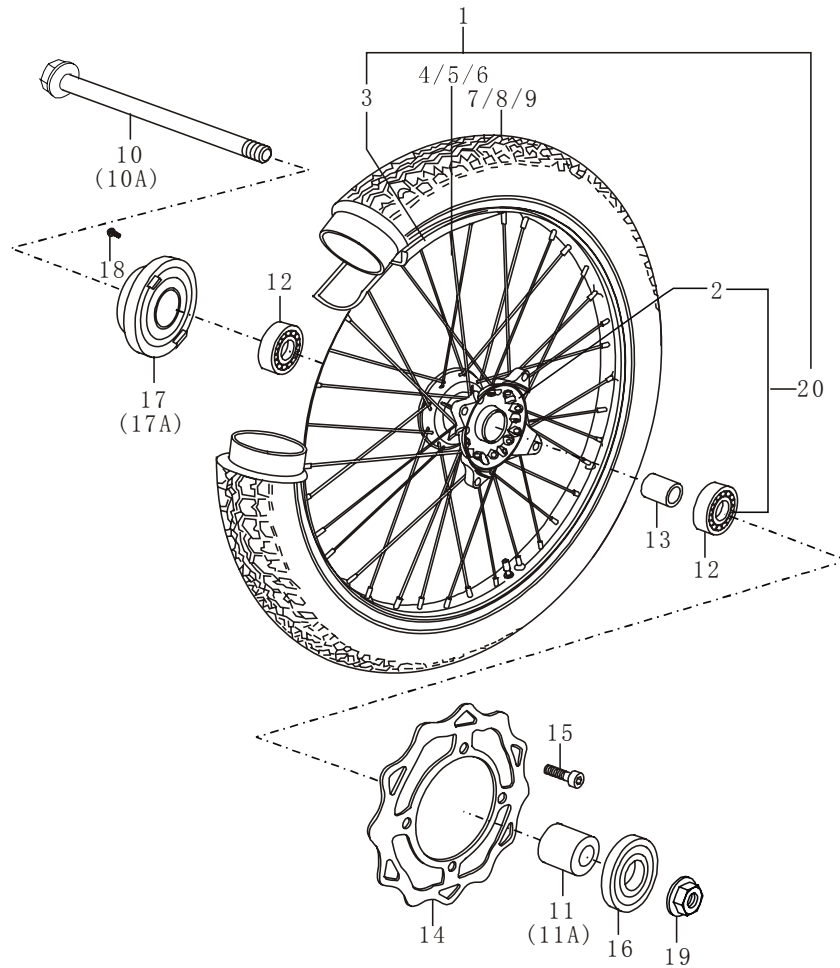
**FWD**  
XF125GY-2B

图 46A  
FIG.46A

后制动器  
REAR BRAKE

序号 Ref.No.	代号 Part No.	名称及规格 Description	数量 Q'ty	备注 Remarks
21		主滑动轴 Sliding axle, main	1	
22		垫圈 Washer	1	
23		弹簧垫圈 Lock washer	1	
24		主滑动轴橡胶套 Set, main pin	1	
25		放气螺栓 Bleed, valve	1	
26		放气螺栓防尘套 Cap, bleeder	1	
27		制动钳活塞 Piston set, caliper	1	
28		活塞防尘圈 Boot piston	1	
29		矩形密封圈 Gromit	1	
30		导杆 Bolt	2	
31		导杆止动片 Washer	1	
32		制动片 Pad set	2	
33		制动片簧 Spring, pad	1	
34	02304Q060162 GB/T5789-86	六角法兰面螺栓 M6×16 Bolt M6×16	2	
35		防护罩 Cover	1	
36	43110QMNZ120 QM200GY(SD).48.1-00	脚踏板组合 Pedal, brake	1	
37	43651QLAZ000 QM125-2.48-6	脚刹回位弹簧 Spring	1	
38	43131QMN2000 QM200GY-B.48-1	摇臂挂簧板 Hook, spring	1	
39	05409Q091081 GB/T6187.2-2000	六角法兰自锁螺母 M8 Nut M8	1	
40		开口销 Cotter pin	1	

FIG.47



XF200GY-B

图 47

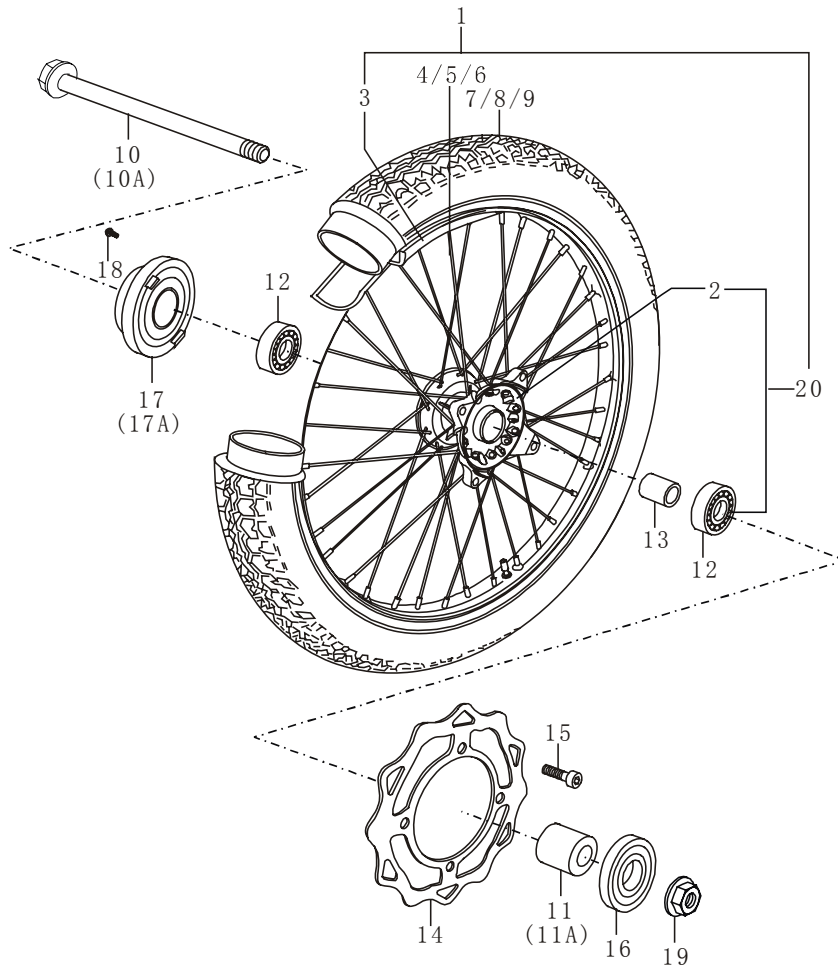
前轮

FIG.47

FRONT WHEEL

序号	代号	名称及规格	数量	备注
Ref.No.	Part No.	Description	Q'ty	Remarks
1	54000QMN2000 XF200GY-B.33-00	前轮总成 Front wheel	1	越野款
2	54143QLYZ000 XF125GY-2.33.1-1	前轮毂 Rim assy, front wheel	1	
3	55311QLYZ020 XF125GY-2(A).33-05	前轮圈(铝圈) Rim, front wheel	1	
4	55321QMNZ000 XF200GY.33-01	前轮内辐条 Spoke, front wheel inner	18	
5	55322QMNZ000 XF200GY.33-02	前轮外辐条 Spoke, front wheel outer	18	
6	55326QMNZ000 XF200GY.33-03	条帽 Nipple	36	
7	55200QLYZ000 GB518-91	内胎 2.75-21 Tube assy, inner	1	
8	55110QLYZ000 GB518-91	外胎 2.75-21 Tire comp, outer	1	
9	55211QLYZ000 GB518-91	护条 2.75-21 Protector, inner tube	1	
10	54711QMNZ000 XF200GY-B.33-01	前轮轴 Axle, front M14×1.5×224	1	
10A	54711QMNZ050 XF200GY(A)-2.33-7	前轮轴 M14×1.5×224	1	倒置前减
11	54225QLYZ000 XF125GY-2.33-8	左隔套 DCr Spacer, front left	1	
11A	54225QMNZ050 XF200GY(A).33-8	左隔套 DCr Spacer, front left	1	倒置前减
12	05530Q060202 GB/T276-1994	轴承 Bearing	2	
13	54731QLZZ000 XF125GY-2.33.1-2	中间套 Spacer, front wheel bearing	1	
14	59411QMNZ000 XF200GY-B.83-01	刹车盘 Disk, front brake	1	
15	59421QLYZ000 XF125GY-2.83-02	大扁头内六角轴 位螺栓 M8×20	4	DB
16	10807 XF100	前轮油封 Oil seal	1	
17	54600QMNZ000 XF200GY.33.2-00	计速传动盒组合 Box assy, speedometer gear	1	
17A		计速传动盒组合 Box assy, speedometer gear	1	倒置前减

FIG.47



XF200GY-B

图 47

前轮

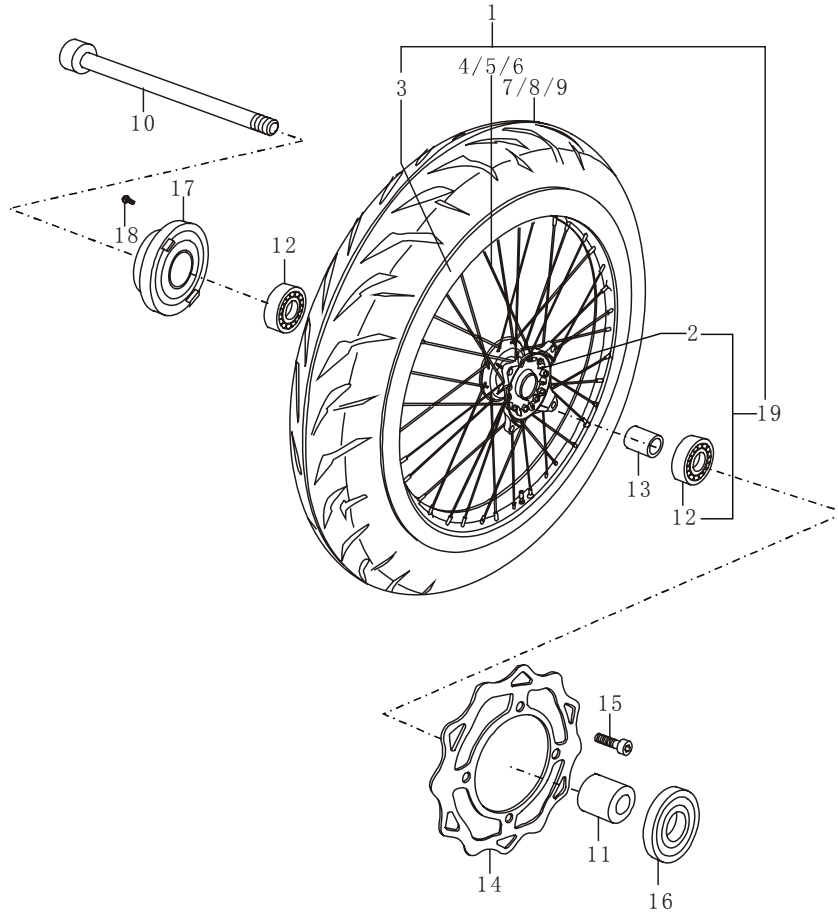
FIG.47

FRONT WHEEL

序号	代号	名称及规格	数量	备注
Ref.No.	Part No.	Description	Q'ty	Remarks
18	03451Q050161 GB/T823-1988	十字盘头螺钉 M5×16	1	
19	05409Q091145 GB/T6187.2-2000	自锁螺母 M14×1.5	1	倒置前减 无此件
20	XF125GY-2.33.1-00	前轮毂组合 (含轴承、中间套)	1	银白色



FIG.47A



XF200GY-B

图 47A

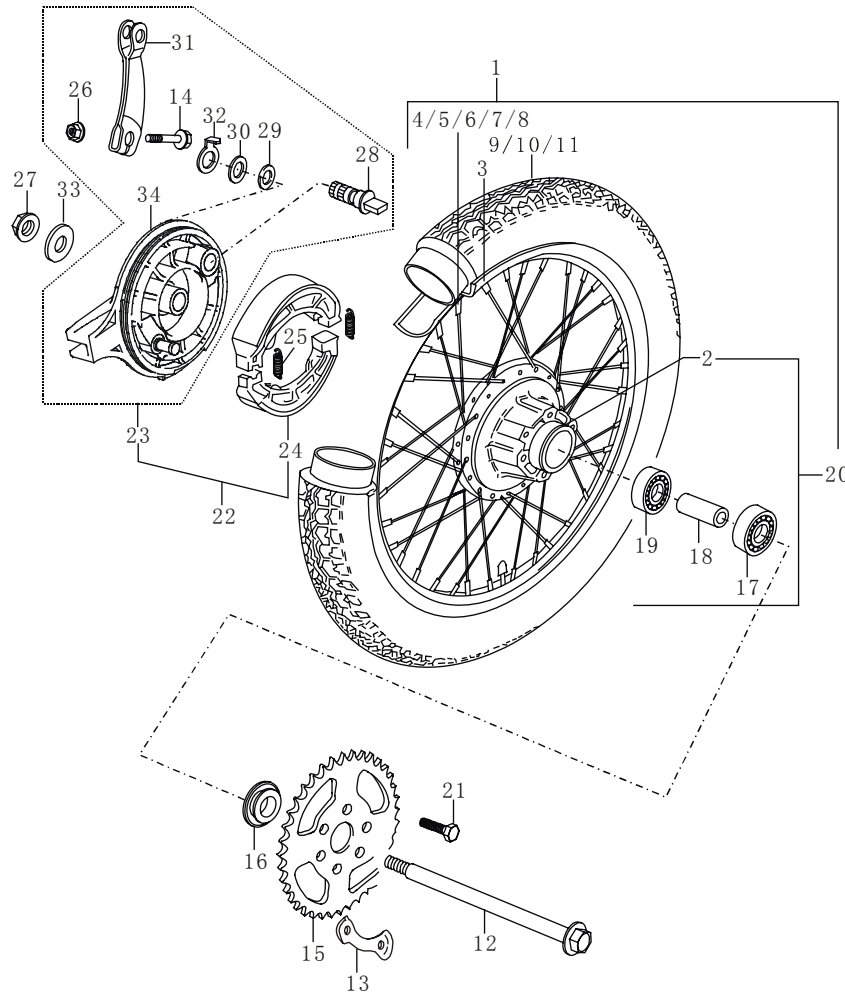
FIG.47A

前轮

FRONT WHEEL

序号	代号	名称及规格	数量	备注
Ref.No.	Part No.	Description	Q'ty	Remarks
1	54000QMN2010 XF200GY-B(A).33-00	前轮总成 Front wheel	1	公路款
2	54143QMN2010 XF200GY-B(A).33.1-1	前轮毂 Rim assy, front wheel	1	公路款
3	55311QMN2010 XF200GY-B(A).33-05	前轮圈(铝圈) Rim, front wheel	1	公路款
4	55321QMN2010 XF200GY-B(A).33-01	前轮内辐条 Spoke, front wheel inner	18	公路款
5	55322QMN2010 XF200GY-B(A).33-02	前轮外辐条 Spoke, front wheel outer	18	公路款
6	55326QMNZ000 XF200GY.33-03	条帽 Nipple	36	公路款
7	55200QMN2010 GB518-91	内胎 Tube assy, inner 110/70-17M/C	1	公路款
8	55110QMN2010 GB518-91	外胎 Tire comp, outer 110/70-17M/C	1	公路款
9	55211QMN2010 GB518-91	护条 Protector, inner tube 110/70-17M/C	1	公路款
10	54711QMNZ050 XF200GY(A)-2.33-7	前轮轴 Axle, front	1	倒置前减
11	54225QMNZ050 XF200GY(A).33-8	左隔套 Spacer, front left	1	倒置前减
12	05550Q060202 GB/T276-1994	轴承 Bearing	2	
13	54731QLZZ000 XF125GY-2.33.1-2	中间套 Spacer, front wheel bearing	1	
14	59411QMNZ000 XF200GY-B.83-01	刹车盘 Disk, front brake	1	
15	59421QLYZ000 XF125GY-2.83-02	大扁头内六角轴 位螺栓 M8×20	4	
16	10807 XF100	前轮油封 Oil seal	1	
17	54600QMN2010 XF200GY-B(A).33.2-00	计速传动盒组合 Box assy, speedometer gear	1	公路款 铁灰色
18	03451Q050161 GB/T823-1988	十字盘头螺钉 M5×16	1	
19	XF200GY-B(A).33.1-00	前轮毂组合 (含轴承、中间套)	1	公路款

FIG.48



XF200GY-B

图 48

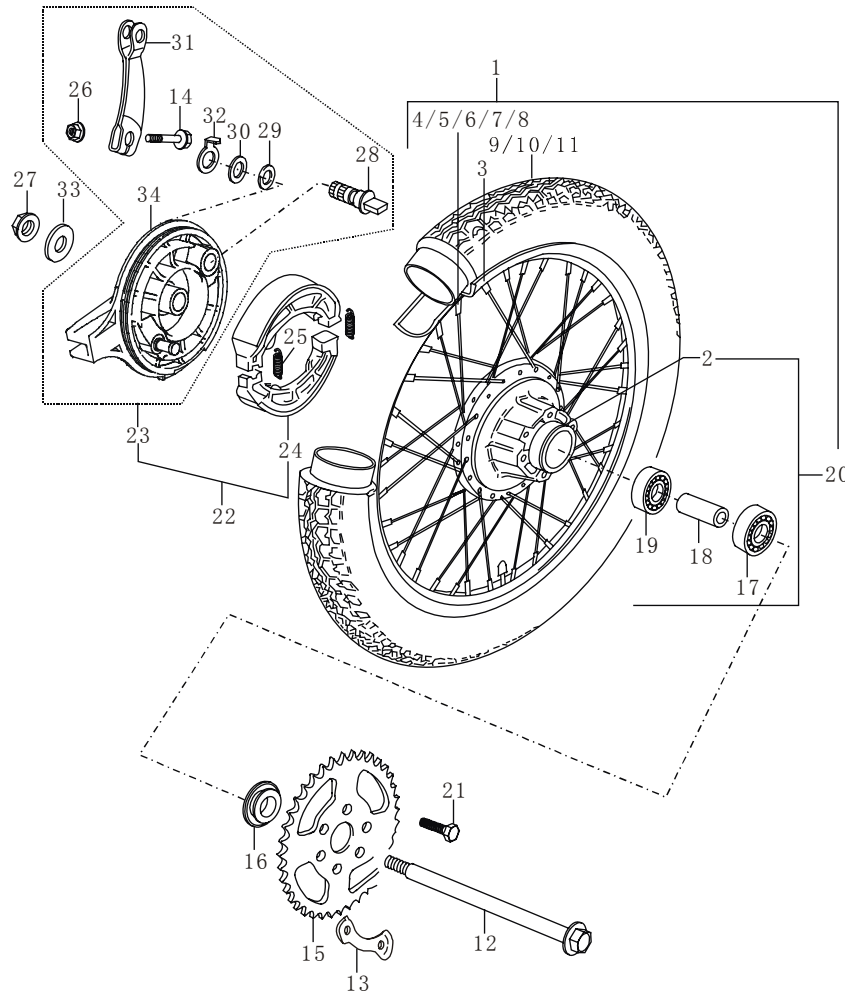
FIG.48

后轮

REAR WHEEL

序号	代号	名称及规格	数量	备注
Ref.No.	Part No.	Description	Q'ty	Remarks
1	64000QMNZ000 XF200GY.34-00	后轮总成	1	越野款
2	64111QMN2000 XF200GY.34.1-01	后轮毂	1	
3	65311QLYZ020 XF125GY(A)-2.34-07	后轮圈(铝圈)	1	
4	65331QMNZ000 XF200GY.34-1	后轮左内辐条	9	
5	65321QMNZ000 XF200GY.34-2	后轮右内辐条	9	
6	65332QMNZ000 XF200GY.34-3	后轮左外辐条	9	
7	65322QMNZ000 XF200GY.34-4	后轮右外辐条	9	
8	65326QMNZ000 XF200GY.34-9	条帽	36	
9	65200QLYZ000 XF125GY-2.34.3-00	外胎 4.10-18	1	
10	65110QLYZ000 XF125GY-2.34.3-00	内胎	1	
11	65211QLYZ000 XF125GY-2.34.3-00	护条	1	
12	64711QMN2000 XF200GY-B.34-01	后轮轴	1	
13	64682QMNZ000 XF200GY.34-15	止退片	3	
14	02104Q060351 GB/T16674.1-2004	螺栓 M6×35	1	
15	64511QMN2000 XF200GY-B.34-5	大链轮	1	36 齿
16	64750QMNZ000 XF200GY.34.3-00	后轮左隔套组合	1	
17	05550Q060302 GB/T276-1994	深沟球轴承	1	
18	64731QMNZ000 XF200GY.34-04	中间套	1	
19	05550Q060202 GB/T276-1994	深沟球轴承	1	
20	64110QMNZ000 XF200GY.34.1-00	后轮毂组合 (含轴承、中间套)	1	银白色

FIG.48



**FWD**  
XF200GY-B

图 48

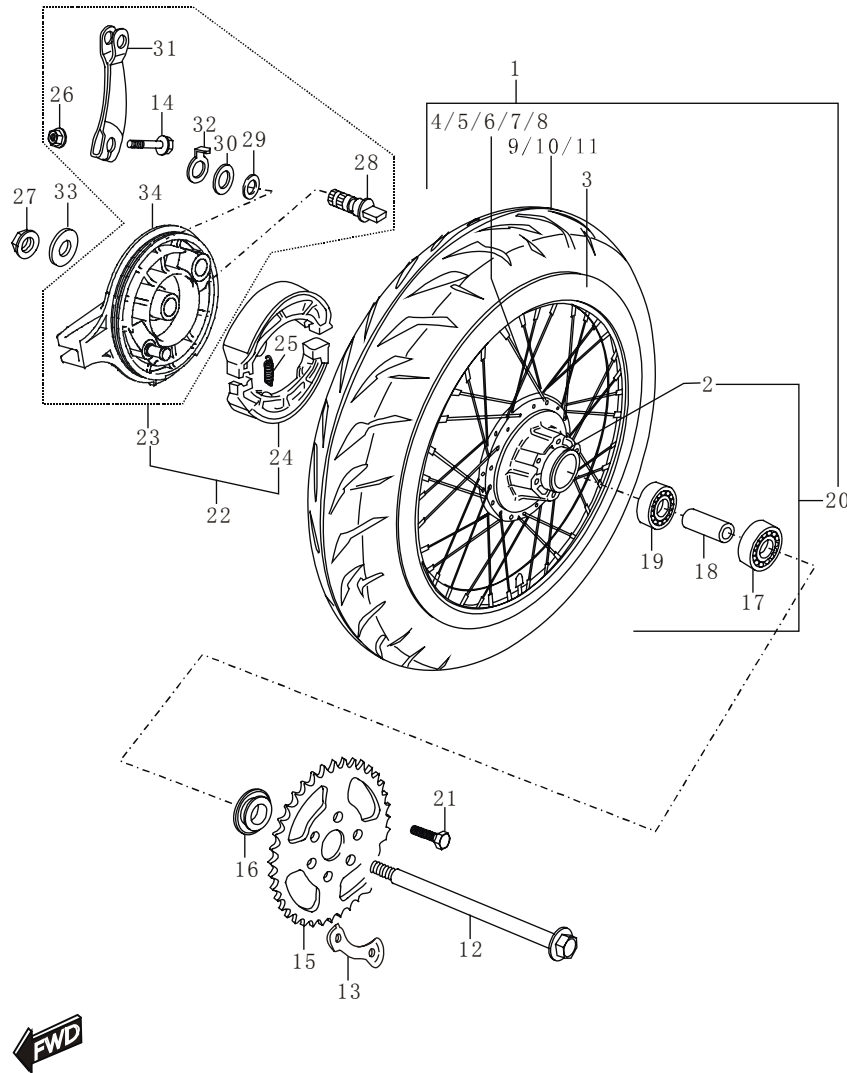
后轮

FIG.48

REAR WHEEL

序号	代号	名称及规格	数量	备注
Ref.No.	Part No.	Description	Q'ty	Remarks
21	01504Q080301 GB/T5782-2000	六角螺栓 M8×30	6	
22	64200QMN2000 XF200GY-B.34.2-00	后闸盘组合	1	银白色
23	64210QMNZ000 XF200GY.34.2.1-00	后制动鼓盖	1	
24	64410QLAZ000 XF125-2.34.1.2-00	制动蹄块组件	2	
25	09443Q070001 GS125.34.1-1	蹄块拉簧	2	
26	05404Q012061 GB/T6177.1-2002	法兰螺母 M6	1	
27	05409Q091145 GB/T6187.2-2000	自锁螺母 M14×1.5	1	
28	64441QMNZ000 XF200GY.34.2-01	后制动凸轮	1	
29	64465QMNZ000 XF200GY.34.2-03	O 型圈	1	
30	05420Q0022141 GB/T97.1-2002	平垫圈	1	
31	64451QMNZ000 XF200GY.34.2-02	制动杠杆	1	
32	64492QMNZ000 XF200GY.34.2-04	调整指示针	1	
33	05420Q011141 GB/T95-2002	平垫圈 14	1	
34	64210QMNZ000 XF200GY.34.4.1-00	后制动鼓盖组合	1	

FIG.48A



XF200GY-B

图 48A

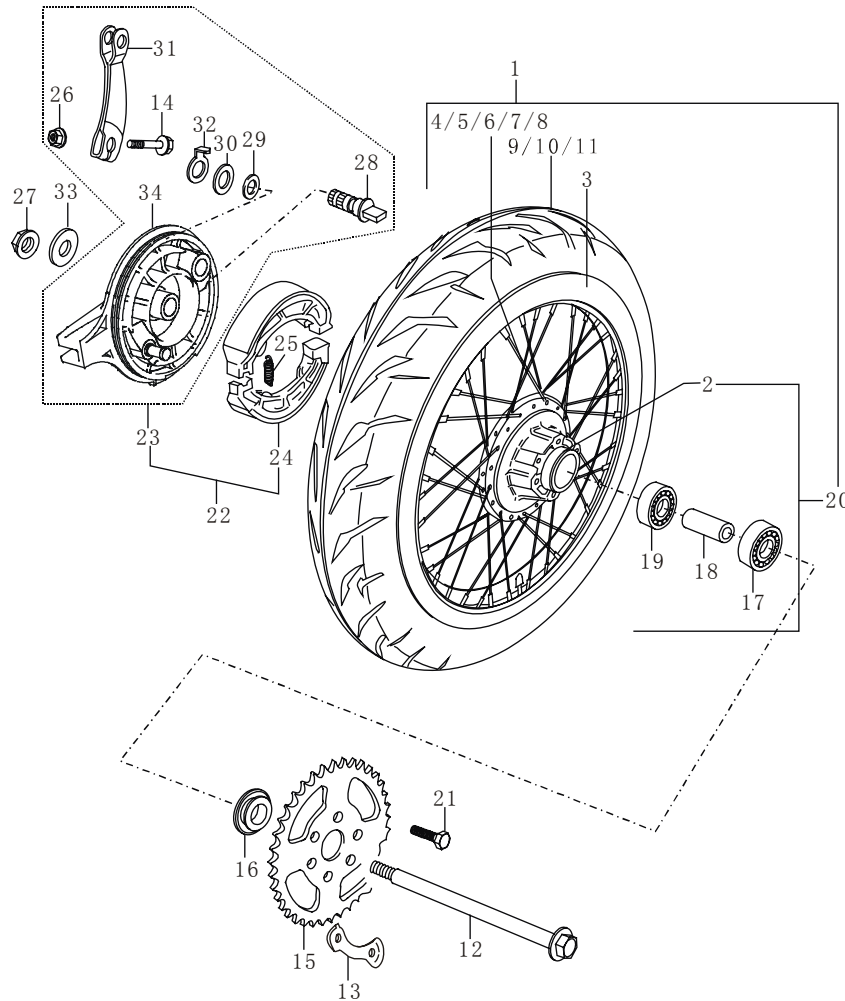
FIG.48A

后轮

REAR WHEEL

序号	代号	名称及规格	数量	备注
Ref.No.	Part No.	Description	Q'ty	Remarks
1	64000QMN2010 XF200GY-B(A).34-00	后轮总成	1	公路款
2	64111QMN2010 XF200GY(A).34.1-01	后轮毂	1	
3	65311QMN2010 XF200GY-B(A).34-07	后轮圈(铝圈)	1	
4	65331QMN2010 XF200GY-B(A).34-2	后轮左内辐条	9	
5	65321QMN2010 XF200GY-B(A).34-2	后轮右内辐条	9	
6	65332QMN2010 XF200GY-B(A).34-3	后轮左外辐条	9	
7	65322QMN2010 XF200GY-B(A).34-4	后轮右外辐条	9	
8	65326QMNZ000 XF200GY.34-9	条帽	36	
9	65200QMN2010 GB518-91	外胎 130/70-17M/C	1	
10	65110QMN2010 GB518-91	内胎 130/70-17M/C	1	
11	55211QMN2010 GB518-91	护条 130/70-17M/C	1	
12	64711QLG1000 XF125-7A.34-01	后轮轴 M14×268	1	
13	64682QMNZ000 XF200GY.34-15	止退片	3	
14	02104Q060351 GB/T16674.1-2004	螺栓 M6×35	1	
15	64511QMNZ000 XF200GY.34-5	大链轮	1	36 齿
16	64750QMNZ000 XF200GY.34.3-00	后轮左隔套组合	1	
17	05550Q060302 GB/T276-1994	深沟球轴承	1	
18	64731QMNZ000 XF200GY.34-04	中间套	1	
19	05550Q060202 GB/T276-1994	深沟球轴承	1	
20	64110QMN2010 XF200GY-B(A).34.1-00	后轮毂组合 (含轴承、中间套)	1	铁灰色

FIG.48A



XF200GY-B

图 48A

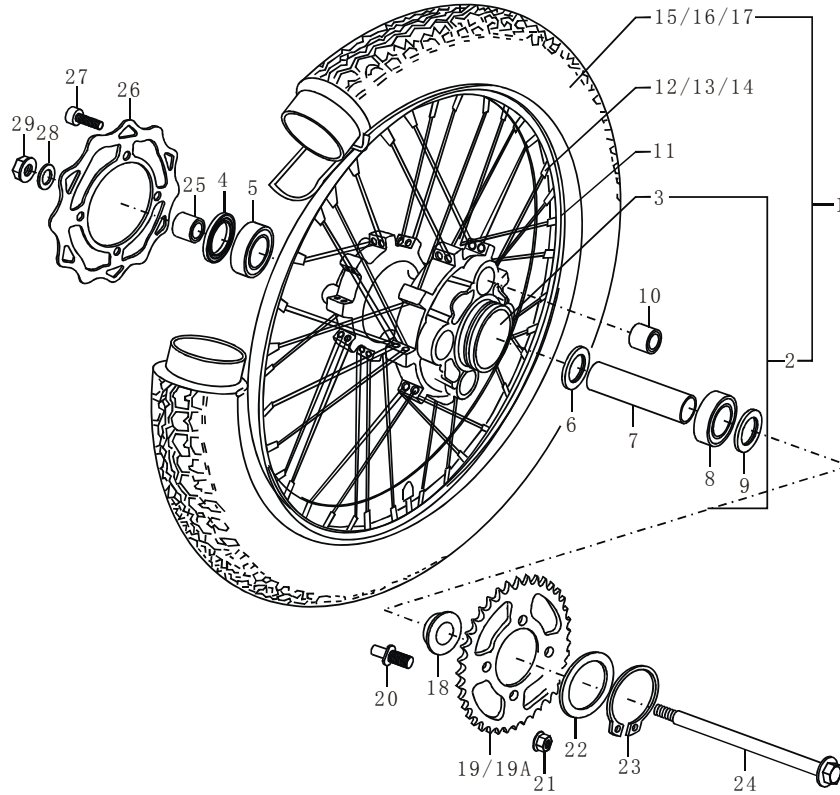
后轮

FIG.48A

REAR WHEEL

序号	代号	名称及规格	数量	备注
Ref.No.	Part No.	Description	Q'ty	Remarks
21	01301Q080301 GB/T5780-2000	六角螺栓 M8×30	6	
22	64200QMN2010 XF200GY-B(A).34.2-00	后闸盘组合	1	铁灰色
23	64210QMN2010 XF200GY(A).34.2.1-00	后制动鼓盖	1	
24	64410QLAZ000 XF125-2.34.1.2-00	制动蹄块组件	2	
25	09443Q070001 GS125.34.1-1	蹄块拉簧	2	
26	05404Q012061 GB/T6177.1-2002	法兰螺母 M6	1	
27	05409Q091145 GB/T6187.2-2000	自锁螺母 M14×1.5	1	
28	64441QMNZ000 XF200GY.34.2-01	后制动凸轮	1	
29	64465QMNZ000 XF200GY.34.2-03	O 型圈	1	
30	05420Q0022141 GB/T97.1-2002	平垫圈	1	
31	64451QMNZ000 XF200GY.34.2-02	制动杠杆	1	
32	64492QMNZ000 XF200GY.34.2-04	调整指示针	1	
33	05420Q011141 GB/T95-2002	平垫圈 14	1	
34	64210QMNZ000 XF200GY.34.4.1-00	后制动鼓盖组合	1	铁灰色

FIG.48B



XF200GY-B

图 48B

FIG.C31B

后轮

REAR WHEEL

序号	代号	名称及规格	数量	备注
Ref.No.	Part No.	Description	Q'ty	Remarks
1	<a href="#">64000QMNZ120</a> <a href="#">QM200GY(SD).34-00</a>	后轮总成 Wheel, rear	1	双碟刹 越野款
2	<a href="#">64150QMNZ120</a> <a href="#">QM200GY(SD).34.1-00</a>	后轮毂组合 (含轴承、中间套) Rim assy, rear wheel	1	
3		后轮毂 Rim assy, rear wheel	1	
4		油封 Oil seal	1	
5		深沟球轴承 Bearing	1	
6		中间套支撑圈 Support	1	
7		中间套 Spacer	1	
8		深沟球轴承 Bearing	1	
9		油封 Oil seal	1	
10		衬套 Spacer	4	
11	<a href="#">65311QLYZ020</a> <a href="#">QM125GY-2(A).34-07</a>	后轮圈 Rim, rear wheel	1	
12	<a href="#">65331QMNZ120</a> <a href="#">QM200GY(SD).34-1</a>	后轮左辐条 Spoke L, rear wheel	18	
13	<a href="#">65321QMNZ120</a> <a href="#">QM200GY(SD).34-2</a>	后轮右辐条 Spoke R, rear wheel	18	
14	<a href="#">65326QMNZ000</a> <a href="#">QM200GY.33-03</a>	条帽 Nipple	36	
15	<a href="#">65100QLYZ000</a> <a href="#">QM125GY-2.34.3-00</a>	外胎 4.10-18 Tire comp, rear 4.10-18	1	
16		内胎 Tube assy, wheel inner	1	
17		护条 Protector, inner tube	1	
18	<a href="#">64750QMNZ120</a> <a href="#">QM200GY(SD).34-4</a>	后轮左隔套 Spacer L, rear axle	1	
19	<a href="#">64511QLY2070</a> <a href="#">QM125GY-2B(SD).34-5</a>	大链轮 Sprocket, rear	1	51 齿
19A	<a href="#">64511QLY2080</a> <a href="#">QM125GY-2B(SD1).34-5</a>	大链轮 Sprocket, rear	1	56 齿 限速版

FIG.48B

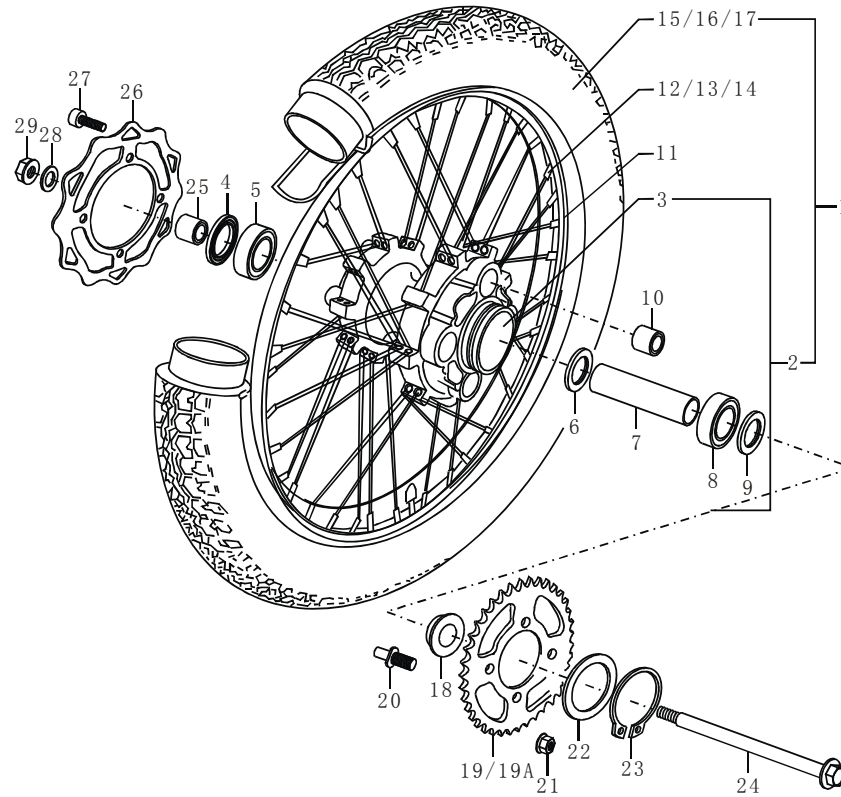


图 48B

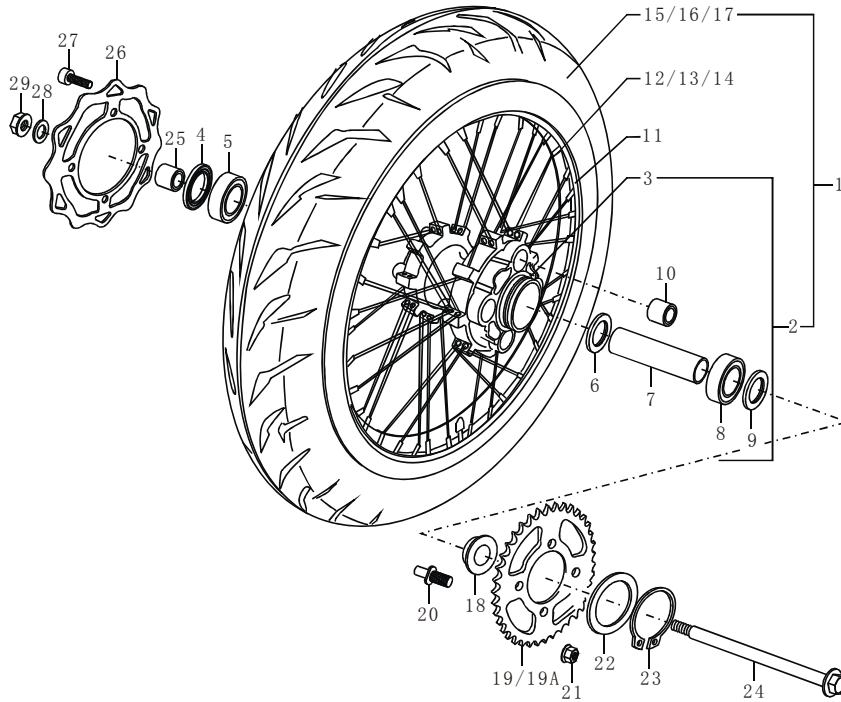
后轮

FIG.C31B

REAR WHEEL

序号	代号	名称及规格	数量	备注
Ref.No.	Part No.	Description	Q'ty	Remarks
20	QM125GY-2.34-6	链轮螺栓 M10×1.25×36	4	
21	05409Q101101 GB/T6187.2-2000	六角法兰锁紧螺母 M10×1.25	4	
22		大垫圈	1	
23	05430Q031523 GB894.2-86	轴用弹性挡圈 52	1	
24	64711QMN2000 QM200GY-B.34-01	后轮轴 M14×1.5×268	1	
25	64737QMNZ120 QM200GY(SD).34-3	后轮右隔套	1	
26	69211QMNZ120 QM200GY(SD).48-02	刹车盘	1	
27	59421QLYZ000 QM125GY-2.83-02	大扁头内六角轴位螺栓 M8×20	4	
28	05420Q011141 GB/T95-2002	平垫圈 14	1	
29	05409Q091145 GB/T6187.2-2000	六角法兰自锁螺母 M14×1.5	1	

FIG.48C



XF200GY-B

图 48C

FIG.C31C

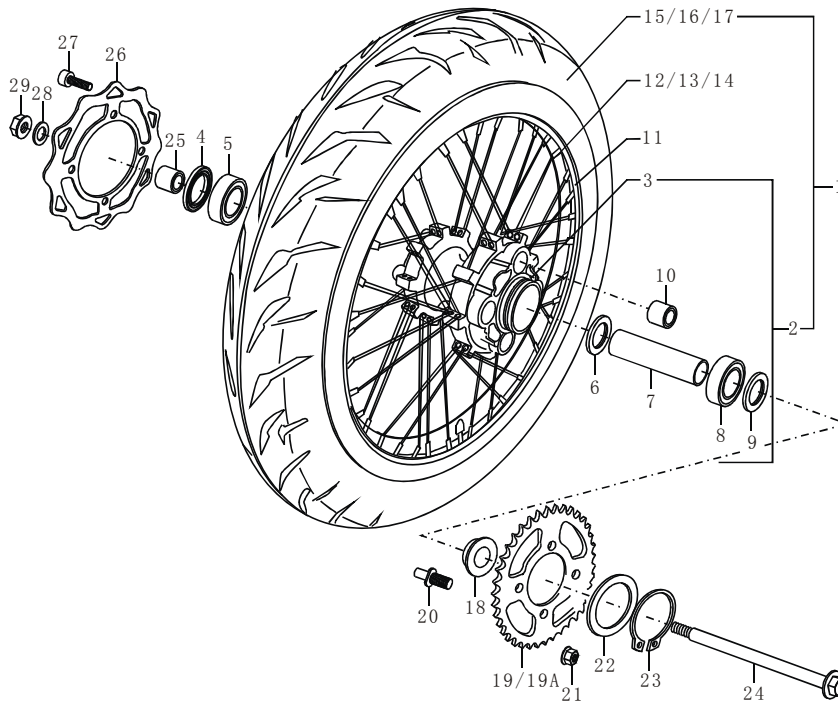
后轮

REAR WHEEL

序号	代号	名称及规格	数量	备注
Ref.No.	Part No.	Description	Q'ty	Remarks
1	QM125GY-2B(ASD).34-00	后轮总成 Wheel, rear	1	双碟刹 公路款
2	64150QMN2090 QM200GY-B(ASD).34.1-00	后轮毂组合 (含轴承、中间套) Rim assy, rear wheel	1	
3	64111QMN2010 QM200GY(A).34.1-01	后轮毂 Rim assy, rear wheel	1	
4		油封 Oil seal	1	
5		深沟球轴承 Bearing	1	
6		中间套支撑圈 Support	1	
7		中间套 Spacer	1	
8		深沟球轴承 Bearing	1	
9		油封 Oil seal	1	
10		衬套 Spacer	4	
11	65311QMN2010 QM200GY-B(A).34-07	后轮圈 Rim, rear wheel	1	
12	65331QMN2090 QM200GY-B(ASD).34-1	后轮左辐条 Spoke L, rear wheel	18	
13	65321QMN2090 QM200GY-B(ASD).34-2	后轮右辐条 Spoke R, rear wheel	18	
14	65326QMNZ000 QM200GY.33-03	条帽 Nipple	36	
15	65200QMN2010 GB518-91	外胎 130/70-17M/C Tire comp, rear 130/70-17M/C	1	
16	65110QMN2010 GB518-91	内胎 130/70-17M/C Tube assy, wheel inner 130/70-17M/C	1	
17	55211QMN2010 GB518-91	护条 130/70-17M/C Protector, inner tube 130/70-17M/C	1	
18	64750QMNZ120 QM200GY(SD).34-4	后轮左隔套 Spacer L, rear axle	1	
19	64511QLY2070 QM125GY-2B(SD).34-5	大链轮 Sprocket, rear	1	51 齿
19A	64511QLY2080 QM125GY-2B(SD1).34-5	大链轮 Sprocket, rear	1	56 齿 限速版



FIG.48C



  
XF200GY-B

图 48C

后轮

FIG.C31C

REAR WHEEL

序号	代号	名称及规格	数量	备注
Ref.No.	Part No.	Description	Q'ty	Remarks
20	QM125GY-2.34-6	链轮螺栓 M10×1.25×36	4	
21	05409Q101101 GB/T6187.2-2000	六角法兰锁紧螺母 M10×1.25	4	
22		大垫圈	1	
23	05430Q031523 GB894.2-86	轴用弹性挡圈 52	1	
24	64711QMN2000 QM200GY-B.34-01	后轮轴 M14×1.5×268	1	
25	64737QMNZ120 QM200GY(SD).34-3	后轮右隔套	1	
26	69211QMNZ120 QM200GY(SD).48-02	刹车盘	1	
27	59421QLYZ000 QM125GY-2.83-02	大扁头内六角轴位螺栓 M8×20	4	
28	05420Q011141 GB/T95-2002	平垫圈 14	1	
29	05409Q091145 GB/T6187.2-2000	六角法兰自锁螺母 M14×1.5	1	

FIG.49

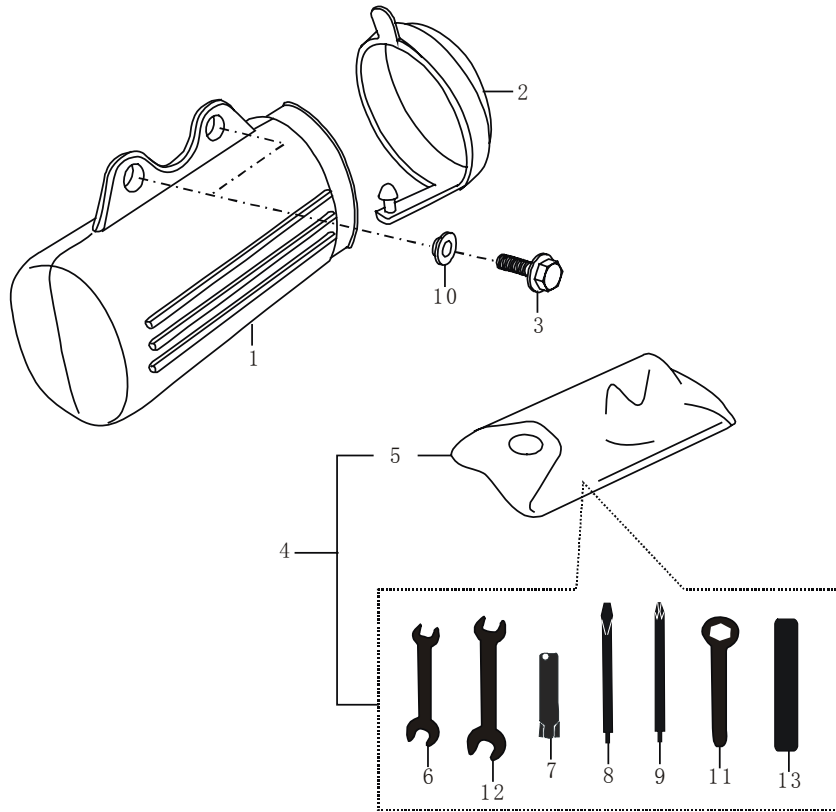


图 49  
FIG.49

随车工具  
KIT TOOLS

序号 Ref.No.	代号 Part No.	名称及规格 Description	数量 Q'ty	备注 Remarks
1	47431QMNZ000 XF200GY.80-1	工具箱 Tool box	1	
2	47432QMNZ000 XF200GY.80-2	工具箱盖 Cap, tool box	1	
3	02304Q060202 GB5789-87	六角螺栓 M6×20 Bolt M6×20	2	
4	96500QMN2000 XF200GY-B.80.1-00	工具组合 Tool kit	1	
5	09811Q000006	工具袋 Tool bag	1	
6	09813Q000004	双头扳手 10×12 Wrench 10×12	1	
7	09816Q000007	套筒 Socket, spark plug	1	
8	09814Q000006	一字螺杆 Screwdriver	1	
9	09814Q000005	十字螺杆 Screwdriver	1	
10		翻边垫圈 Φ6.5×18×6.5 Bush Φ6.5×18×6.5	2	DJ
11	09817Q000002	单头扳手 19 Wrench 19	1	
12	09813Q000002	双头扳手 14×17 Wrench 14×17	1	
13	09817Q000003	加力杆 Bar	1	

FIG.50

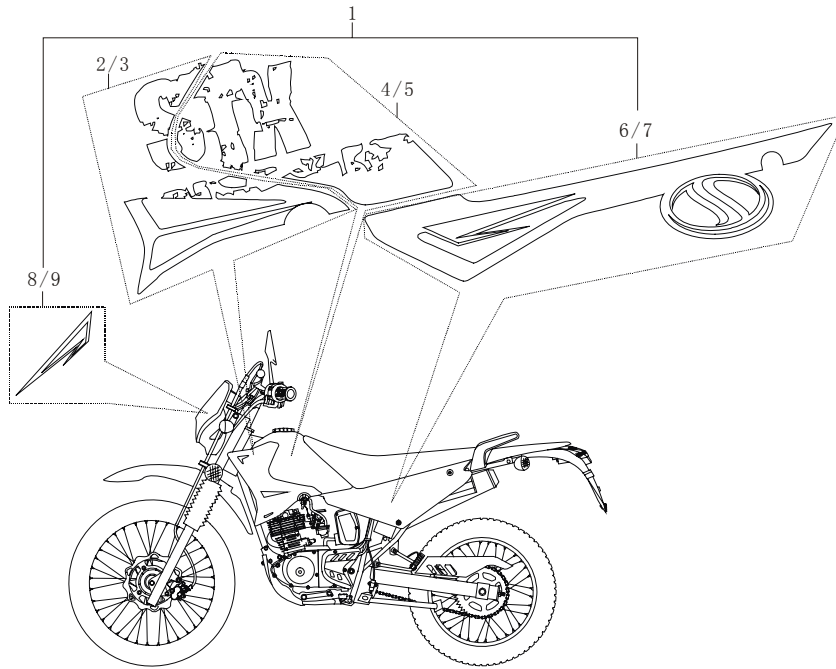


图 50

FIG.50

贴花总成

STICKER SET

序号	代号	名称及规格	数量	备注
Ref.No.	Part No.	Description	Q'ty	Remarks
1		贴花总成 Sticker set	1	CBB 越野款
2		油箱左护罩贴花 Sticker set, fuel tank cover LH	1	CBB
3		油箱右护罩贴花 Sticker set, fuel tank cover RH	1	CBB
4		油箱左贴花 Sticker set, fuel tank LH	1	CBB
5		油箱右贴花 Sticker set, fuel tank RH	1	CBB
6		左护板贴花 Sticker set, frame cover LH	1	CBB
7		右护板贴花 Sticker set, frame cover RH	1	CBB
8		导流罩贴花(左) Sticker set, cowling LH	1	
9		导流罩贴花(右) Sticker set, cowling RH	1	